

INSTALLATION INSTRUCTION

LED GROUND LAMP WITH EPSTAR CHIP



TECHNICAL DATA:

Model	Watts	Lumens	Beam Angle	Body Type	CRI	PF	IP Rating	Dimension	Input Power
VT-896	7	750	120°	Aluminium	>80	>0.5	IP54	150*95*800mm	AC:220-240v,50/60Hz

INTRODUCTION & WARRANTY

Thank you for selecting and buying V-TAC product. V-TAC will serve you the best. Please read these instructions carefully before starting the installation and keep this manual handy for future refer ence. If you have any another query, please contact our dealer or local vendor from whom you have purchased the product. They are trained and ready to serve you at the best. The warranty is valid for 2 years from the date of purchase. The warranty does not apply to damage caused by incorrect installation or abnormal wear and tear. The company gives no warranty against damage to any surface due to incorrec removal and installation of the product. The products are suitable for 10-12 Hours Daily operation. Usage of product for 24 Hours a day would void the warranty. This product is warranted for manufacturing defects only.

In case of any query/issue with the product, please reach out to us at: support@v-tac.eu
For More products range, inquiry please contact our distributor or nearest dealers. V-TAC EUROPE LTD. Bulgaria, Plovdiv 4000, bul.L.Karavelow 9B

WARNING!

1. Please make sure to turn off the power before starting the installation.
2. The light source of this luminaire is not replaceable, when the light source reaches its end of life the whole luminaire should be replaced.
3. Install only by certified Electrician.



This marking indicates that this product should not be disposed of with other household wastes.



Caution, risk of electric shock.

INSTALLATION INSTRUCTION

Step 1: Switch off the power before starting the installation.

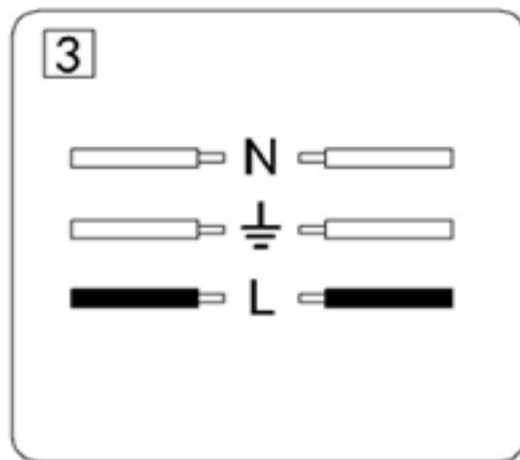
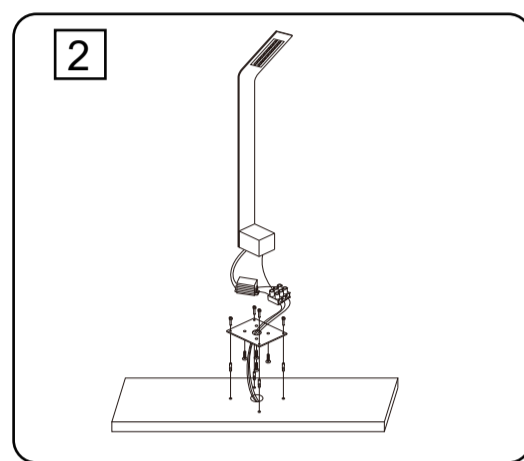
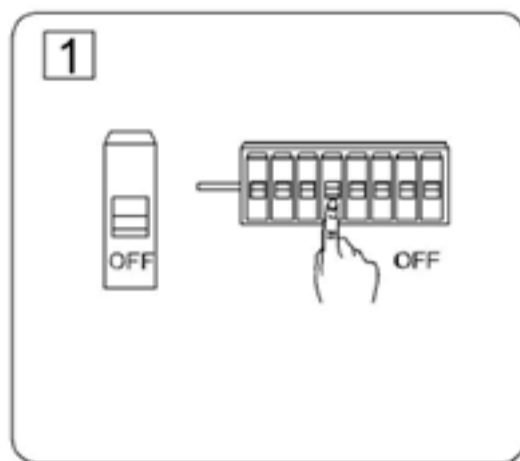
Step 2: Release the base plate by unscrewing the set screws from the bottom of the luminaire by using an allen wrench (included). Fix the power cable through the base plate, then drill the holes on the ground by using the base plate as a guide. Fix the base plate to the ground using the plugs and screws (included).

Step 3: Wire and connect the power cable to the terminal block.

Step 4: Mount the luminaire on the base plate using the set screws. Make sure the set screws are properly fixed using the allen screws.

Step 5: Switch on the power to test the light.

INSTALLATION DIAGRAM



FR INTRODUCTION & GARANTIE
Merci d'avoir choisi et acheté un produit à V-TAC. V-TAC vous offrira le meilleur. Veuillez lire attentivement ces instructions avant de commencer l'installation et conservez ce manuel à portée de main pour référence ultérieure. Si vous avez d'autres questions, veuillez contacter notre distributeur ou le fournisseur local auprès duquel vous avez acheté le produit. Ils sont formés et prêts à vous servir au mieux. La garantie est valable pour une période de 2 ans à compter de la date d'achat. La garantie ne s'applique pas à des dommages causés par une installation incorrecte ou une usure anormale. La société ne donne aucune garantie pour des dommages causés à une surface en raison d'un enlèvement et d'une installation incorrects du produit. Les produits sont convenable pour une exploitation quotidienne de 10-12 heures. L'utilisation du produit pendant 24 heures par jour annule la garantie. Ce produit est couvert par une garantie pour des défauts de fabrication seulement.

ATTENTION
• COULER l'électricité avant de commencer!
• Installation par électricien certifié

INSTRUCION D'INSTALLATION
Etape 1: Retirer le couvercle de l'appareil d'éclairage.
Etape 2: Relâchez la plaque de base en dévissant les vis de serrage des côtés du luminaire à l'aide d'une clé hexagonale (incluse). Fixez le câble d'alimentation à travers la plaque de base, ensuite percez les trous dans le mur en utilisant la plaque de base comme un guide. Fixez la plaque de base au mur à l'aide des chevilles et des vis (inclus).
Etape 3: Câblez et connectez le câble d'alimentation au bloc terminal.
Etape 4: Montez le luminaire sur la plaque de base à l'aide des vis de serrage. Assurez-vous que les vis de serrage sont correctement fixées à l'aide des clés hexagonales.
Etape 5: Branchez l'alimentation pour tester la lampe.

DE EINFÜHRUNG UND GEBRAUCHSANWEISUNG
Wir danken Sie für die Wahl und den Kauf von V-TAC. V-TAC wird Ihnen die besten Dienste erweisen. Lesen Sie, bitte, diese Gebrauchsanweisung vor der Montage aufmerksam durch und halten sie sie für Auskünfte in der Zukunft parat. Sollten Sie weitere Fragen haben, kontaktieren Sie, bitte, unseren lokalen Händler oder Verkäufer, von dem Sie das Produkt gekauft haben. Sie sind ausgebildet und bereit Sie auf die bestmögliche Art und Weise zu unterstützen. Die Gewährleistungsfrist beträgt 2 Jahre ab dem Kaufdatum. Die Gewährleistung bezieht sich nicht auf Schäden, die durch unsachgemäße Montage oder ungewöhnliche Abnutzung und Verschleiß verursacht worden sind. Das Unternehmen gewährt keine Garantie für durch unsachgemäßen Produktabbau oder unsachgemäße Montage entstandene Schäden an jeglichen Oberflächen. Die Produkte sind für eine Nutzung von bis zu 10-12 Stunden täglich geeignet. Eine tägliche, 24-Stunden-Nutzung während der Gewährleistungszeit. Diese Gewährleistung gilt nur für Herstellungsängel.

ACHTUNG
• Bevor Sie beginnen, schalten Sie den Strom aus!
• Installation nur von Elektrofachkräften

INSTALLATIONSANFORDERUNGEN / ANLEITUNG
1. Entfernen Sie den Deckel der Leuchte.
Schritt 2: Lösen Sie die Grundplatte, indem Sie die Halteschrauben an den Seiten der Leuchte mit einem Sechskant (im Lieferumfang enthalten) abschrauben. Befestigen Sie das Netzkabel an der Grundplatte und bohren Sie dann Löcher in die Wand mithilfe der Grundplatte als Bohrführer. Befestigen Sie die Grundplatte mit den mitgelieferten Einsätzen und Schrauben an die Wand.
Schritt 3: Verdrähten Sie das Netzkabel und schließen Sie es an die Klemmenleiste an.
Schritt 4: Befestigen Sie die Leuchte mit den Halteschrauben an der Grundplatte. Stellen Sie sicher, dass die Halteschrauben mit Sechskantschlüsseln richtig befestigt sind.
Schritt 5: Schalten Sie die Stromversorgung ein, um die Beleuchtung zu testen.

БЪВЕДЕНИЕ И ГАРАНЦИЯ
Благодарим ви, че избрахте и закупихте продукт на Ви-Тек (V-TAC). Ви-Тек (V-TAC) ще ви послужи по най-добрия възможен начин. Моля прочетете тези инструкции внимателно преди инсталацията и съхранявайте ръководството за бъдещи справки. Ако имате други въпроси, моля свържете се с нашия дилър или с местния търговец, от който сте закупили продукта. Те са обучени и са готови да ви послужат по най-добрия начин. Гаранцията е валидна за период от 2 години след датата на закупуване. Гаранцията не се прилага по отношение на щети, причинени поради неправилен монтаж или необичайно износване. Дружеството не предоставя гаранция срещу щети по каквато и да е повърхност поради неправилното отстраняване и монтаж на продукта. Продуктите са подходящи за 10-12 часа експлоатация на ден. Експлоатацията на продукт в продължение на 24 часа води до обезсилване на гаранцията. Гаранцията за този продукт се дава само за производствени дефекти.

ВНИМАНИЕ
• ИЗКЛЮЧЕТЕ електричеството преди да започнете!
• Инсталация само от сертифициран електротехник

ИНСТРУКЦИИ ЗА ИНСТАЛАЦИЯ
Стъпка 1: Свалете капака на осветителното тяло.
Стъпка 2: Освободете базовата плоча като развинтите държачните винтове от страните на осветителното тяло и като използвате шестостран (включен). Закрепете кабела на захранването чрез базовата плоча, след това пробийте отвори в стената като използвате базовата плоча като водач. Дискрирайте базовата плоча към стената като използвате вложките и винтовете (включени).
Стъпка 3: Окабелете и свържете кабела на захранването с клемния блок.
Стъпка 4: Монтирайте осветителното тяло върху базовата плоча като използвате прикрепящите винтове. Уверете се, че прикрепящите винтове са надлежно закрепени като използвате шестостранните ключове.
Стъпка 5: Включете захранването, за да направите тест на осветлението.

HR UVOD I JAMSTVO
Hvala vam, što ste odabrali i kupili tvrtke Vi-Tek (V-TAC). Vi-Tek (V-TAC) će vam poslužiti na najbolji mogući način. Molimo, pažljivo pročitate ove upute prije instalacije i spremite upute za buduću uporabu. Ako imate dodatnih pitanja, molimo obratite se našem prodavaču ili lokalnom trgovcu gdje ste kupili ovaj proizvod. Oni su osposobljeni i spremni vam pomoćnu na najbolji način. Jamstvo za ovaj proizvod vrijedi za razdoblje od 2 godine, računajući od dana kupnje. Jamstvo se ne odnosi na štetu, nastalu nepravilnom ugradnjom ili neobičajnijem habanjem. Tvrtka ne jamči za štete koje nastanu po bilo kojoj površini proizvoda, zbog nepravilne demontaže odnosno ugradnje proizvoda. Ovi proizvodi su prikladni za 10-12 sati rada dnevno. Uporaba proizvoda 24 sata dnevno čini ovo jamstvo nevažeće. Jamstvo za ovaj proizvod dano je samo za nedostatke koji su nastali samo tijekom njegove proizvodnje.

OPREZ
• ISKLJUČITE struju prije nego što počnete ugradnju!
• Ugradnju može obaviti samo stručni električar

UPUTE ZA UGRADNJU
1. korak: Uklonite poklopac rasvjetnog tijela.
2. korak: Otpustite osnovnu ploču osvrtaanjem pričvršnih vijaka na bočnim stranicama svjetiljke, na taj način, što ćete upotrebiti sesterokut (isporučuje se u kompletu). Pričvrstite kabel za strujno napajanje na osnovnu ploču, a zatim izbušite rupe u zidu. Kao što ćete upotrebiti osnovnu ploču kao vodič. Pričvrstite osnovnu ploču na zid pomoću tipki i vijaka (isporučuje se u kompletu).
3. korak: Izvršite ožičenje i spojite kabla za strujno napajanje na priključne luster klemne.
4. korak: Montirajte rasvjetno tijelo na osnovnu ploču pomoću pričvršnih vijaka. Provjerite jesu li pričvršni vijci pravilno pričvršteni, tako što koristite sesterokutne ključeve.
5. korak: Uključite strujno napajanje i testirajte rasvjetu.

PT INTRODUÇÃO E GARANTIA
Agradecemos que escolheu e adquiriu o produto da V-TAC. A V-TAC irá servir-lhe da melhor maneira possível. Por favor, leia atentamente estas instruções antes da instalação e mantenha este manual para referência no futuro. Se tiver outras dúvidas, entre em contacto com o nosso revendedor ou comerciante local de quem adquiriu o produto. Eles são formados e estão prontos para lhe serem úteis da melhor maneira possível. A garantia é válida por um período de 2 anos a partir da data de compra. A garantia não se aplica a danos causados devido a uma instalação incorrecta ou desgaste involuntar. A empresa não dá nenhuma garantia por danos de qualquer superfície devido à inadequada remoção e instalação do produto. Os produtos são apropriados para exploração durante 10-12 horas por dia. A exploração do produto durante 24 horas leva à invalidação da garantia. Este produto tem uma garantia apenas para defeitos de fabricação.

ATENÇÃO
• DESLIGUE a alimenta-ção antes de iniciar!
• A instala-ção só pode ser feita por electricista autorizado.

INSTRUÇÕES DE INSTALAÇÃO
Etapa 1: Remova a tampa da luminária.
Etapa 2: Solte a placa de base ao desapertar os parafusos de suporte nos laterais da iluminação e ao usar uma chave allen (incluída). Fixe o cabo de alimentação a a placa de base e faça furos na parede ao usar a placa de base como guia. Fixe a placa de base na parede ao usar as buchas e os parafusos (incluídos).
Etapa 3: Faça a fiação e a conexão do cabo de alimentação ao bloco de terminais.
Etapa 4: Monte a iluminação na placa de base ao usar os parafusos de montagem. Verifique se os parafusos de montagem estão bem presos usando chaves allen.
Etapa 5: Ligue a energia para provar a iluminação.

ES INTRODUCCIÓN Y GARANTÍA
Le agradecemos que ha elegido y adquirido la V-TAC. V-TAC le servirá del mejor modo posible. Pedimos que antes de comenzar la instalación lea atentamente las presentes instrucciones y las conserve para futuras consultas o dudas. Si tiene alguna duda o pregunta, póngase, por favor, en contacto con el representante o suministrador más cercano de quien ha comprado el producto. El será debidamente instruido y dispuesto para atenderle de la mejor manera posible. La garantía tendrá una duración de 2 años, contados a partir de la fecha de la compra. La garantía no será aplicable a daños ocasionados por instalación incorrecta o desgaste involuntario. La empresa no otorgará garantía para daños de superficies de cualquier tipo generados por su eliminación e instalación incorrectas. Los productos tendrán explotación adecuada durante unas 10-12 horas diarias. La explotación de 24 horas diarias llevará a la anulación de la garantía. La garantía cubrirá sólo defectos de producción de fábrica.

CUIDADO
• ¡Apareja la electricidad antes de comenzar!
• Instalación sólo por electricista certificado.

INSTRUCCIONES DE INSTALACION
Paso 1: Quite la tapa de la luminaria.
Paso 2: Soltar la placa de base, desatornillando los tornillos de soporte en los lados de la iluminación y utilizando una llave Allen (incluida). Fije el cable de alimentación a la placa de base, luego taladre agujeros en la pared usando la placa de base como guía. Fije la placa de base a la pared con los tacos y tornillos (incluidos).
Paso 3: Cablee y conecte el cable de alimentación al bloque de terminales.
Paso 4: Monte la iluminación en la placa de base con los tornillos de montaje. Asegúrese de que los tornillos de montaje estén bien fijados usando las llaves Allen.
Paso 5: Encienda la alimentación para probar la iluminación.

HU BEVEZETÉS ÉS GARANCIA
Köszönjük, hogy választotta és megvásárolta a V-TAC terméket. V-TAC nyújtja Önnek a legjobb szolgálatát. Kérjük, a szerelés előtt figyelmesen olvassa el ezeket az utasításokat és ővja ezt a kézikönyvet későbbi használatra. Ha további kérdései vannak, kérjük, forduljon forgalmazójához vagy helyi eladójához, akitől megvásárolta a terméket. Ők képzettek és készek a legjobb szolgálatra. A jótállás a vásárlás napjától számítva 2 évig érvényes. A garancia nem vonatkozik a helytelen szerelés vagy az abnormális kopás okozta károkra. A cég nem vállal semmilyen garanciát a felület károsodásáért, a termék helytelen eltávolításáért és szereléséért. A termékek 10-12 órás napi üzemeletésre alkalmasak. A termék napi 24 óras felhasználása érvényteleníti a garanciát. Ez a termék garanciája csak a gyártási hibákra vonatkozik.

FIGYELEM
• KAPCSOLJA KI a villamos és látást a kezdet előtt!
• Csak szakképzett villanszerelő szerelheti fel!

FELSZ ERELÉSI UTASÍTÁS
1. lépés: Távolítsa le a lámpatest fedelét.
2. lépés: Engedje el az alaplapot úgy, hogy a lámpatest oldalán lévő csavarokat csavarja le az imbuszkulcs segítségével (mellékelve). Rögzítse a tápkábelt az alaplapra, majd furja ki a falon lévő furatot az alaplap vezetékét történő felhasználásával. Rögzítse az alaplapot a falhoz a dugók és csavarok (mellékelve) segítségével.
3. lépés: Vezesse be és csatlakoztassa a tápkábelt a dugókhoz.
4. lépés: Szerelje fel a lámpatestet az alaplapra a beállított csavarokkal. Az imbuszfejű csavarokkal ellenőrizze, hogy a beállított csavarok megfelelően vannak-e rögzítve.
5. lépés: Kapcsolja be a készüléket a fény teszteléséhez.

IT INTRODUZIONE E GARANZIA
La V-TAC Le servirà nel miglior modo possibile. Si prega di leggere attentamente queste istruzioni prima di iniziare l'installazione e di conservare questo manuale a portata di mano per riferimenti futuri. In caso di qualunque altra domanda si prega di contattare il nostro rivenditore o il distributore locale da chi è stato acquistato il prodotto. Loro sono addestrati e pronti a servirli nel miglior modo possibile. La garanzia è valida per 2 anni dalla data d'acquisto. La garanzia non si applica ai danni provocati dall'installazione errata o dall'usura anomala. L'azienda non fornisce alcuna garanzia per danni a qualsiasi superficie a causa della rimozione e dell'installazione errata del prodotto. I prodotti sono adatti per 10-12 ore di funzionamento quotidiano. L'utilizzo del prodotto per 24 ore al giorno annulla la garanzia. La garanzia di questo prodotto è valida soltanto per difetti di fabbricazione.

ATTENZIONE
• Spegnere l'elettricità prima di iniziare!
• Installare soltanto da parte di un elettricista certificato

ISTRUZIONI PER L'INSTALLAZIONE
Passaggio 1: Rimuovere il coperchio dell'apparecchio di illuminazione.
Passaggio 2: Allentare la piastra di base svitando le viti di fissaggio sui lati dell'apparecchio utilizzando una chiave esagonale (inclusa). Fissare il cavo di alimentazione attraverso la piastra di base, quindi eseguire i fori nella parete utilizzando la piastra di base come guida. Fissare la piastra di base alla parete utilizzando i tasselli e le viti (inclusi).
Passaggio 3: Eseguire il cablaggio e collegare il cavo di alimentazione alla morsetteria.
Passaggio 4: Montare l'apparecchio sulla piastra di base usando le viti di fissaggio. Assicurarsi che le viti di fissaggio siano fissate correttamente utilizzando la chiave esagonale.
Passaggio 5: Attivare l'alimentazione per eseguire il test dell'illuminazione.

EL ΕΙΣΑΓΩΓΗ - ΕΓΓΥΗΣΗ
Ευχαριστούμε που έχετε επιλέξει και αγοράσει το προϊόν της V-TAC. Η V-TAC θα σας προσφέρει το καλύτερο προϊόν της. Κάλυψτε τις ερωτήσεις σας με τον καλύτερο δυνατό τρόπο. Παρακαλούμε να διαβάσετε προσεκτικά τις οδηγίες πριν από την τοποθέτηση και χρησιμοποιήστε το εγχειρίδιο για τη μετέπειτα ενημέρωσή σας. Αν έχετε άλλα ερωτήματα και/ή σκέψεις, παρακαλούμε να ελάτε σε επαφή με τον προμηθευτή μας ή με τον εγγυητή εμπορικό στο τον οποίο αγοράσατε το προϊόν. Αυτοί εκπαιδευμένοι κατάλληλα και είναι πρόθυμοι να σας εξυπηρετήσουν με τον καλύτερο τρόπο. Η εγγύηση ισχύει για περίοδο 2 ετών από την ημερομηνία της αγοράς. Η εγγύηση δεν εφαρμόζεται σε περίπτωση που προκληθούν ζημιές εξαιτίας λάθους τοποθέτησης ή ασυνήθιστης φθοράς. Η εταιρεία δεν παρέχει εγγύηση για ζημιές σε οποιαδήποτε επιφάνεια εξαιτίας της αβούρων απομάκρυνσης ή τοποθέτησης του προϊόντος. Τα προϊόντα είναι κατάλληλα για χρήση 10-12 ωρών την ημέρα. Η χρήση του προϊόντος για 24 ώρες έχει ως αποτέλεσμα την ακύρωση της εγγύησης. Η εγγύηση του προϊόντος αφορά μόνο τα ελαττώματα της παραγωγής.

ΠΡΟΣΟΧΗ
• ΠΛΗΡΩΣ την ηλεκτροδότηση προτού αρχίσετε!
• Τοποθέτηση μόνο από αδειούχο ηλεκτρολόγο.

ΟΔΗΓΙΕΣ ΓΙΑ ΤΗΝ ΤΟΠΟΘΕΤΗΣΗ
Βήμα 1: Αφαιρέστε το καλύμμα του φωτιστικού.
Βήμα 2: Απελευθερώστε την πλακέτα βάσης ξεβιδώνοντας τις βίδες στερέωσης από τις πλευρές του φωτιστικού και χρησιμοποιώντας ένα εξάγωνο (συμπεριλαμβανόμενο). Ασφαλίστε το καλώδιο τροφοδοσίας στην πλακέτα βάσης και, μετά τρυπήστε οπές στον τοίχο χρησιμοποιώντας την πλακέτα βάσης ως οδηγό. Ασφαλίστε την πλακέτα βάσης στον τοίχο χρησιμοποιώντας τις επενδύσεις και τις βίδες (περιλαμβανόμενες).
Βήμα 3: Καλώδη και συνδέστε το καλώδιο στην κολοκώδη τροφοδοσία στο μπλοκ ακροδεκτών.
Βήμα 4: Τοποθετήστε το φωτιστικό στην πλακέτα βάσης χρησιμοποιώντας τις βίδες στερέωσης. Ελέγξτε ότι οι βίδες στερέωσης έχουν ασφαλιστεί σωστά χρησιμοποιώντας τα εξάγωνα κλειδιά.
Βήμα 5: Ενεργοποιήστε την τροφοδοσία για να δοκιμάσετε το φωτισμό.

PL WSTĘP I GWARANCJA
Zielujemy za wybór i zakup produktu V-TAC. V-TAC będzie Ci służyć najlepiej. Proszę przeczytać te instrukcje uważnie przed przystąpieniem do zainstalowania i zachować ją do użytku w przyszłości. Jeśli masz jakies pytania, proszę skontaktować się z naszym Przedstawicielem lub z dystrybutorem, od którego kupiłeś produkt. Oni są przeszkoleni i gotowi udzielić Ci pomocy. Gwarancja ważna jest 2 lata od zakupu. Gwarancja nie obejmuje uszkodzeń wynikających z niewłaściwego zainstalowania lub nadzwyczajnego zużycia. Spółka nie ponosi odpowiedzialności za ewentualne szkody spowodowane na powierzchniach podczas instalacji lub deinstalacji. Łączny czas świecenia opraw w ciągu doby nie może przekroczyć 10-12 godzin, 24-godzinna eksploatacja produktu powodzi do unieważnienia gwarancji. Gwarancja obejmuje jedynie wady powstałe z przyczyn tkwiących w produkcie.

UWAGA
• WYŁĄCZYĆ zasilanie przed przystąpieniem do instalacji!
• Instalacja powinna być wykonywana wyłącznie przez elektrotechnika posiadającego certyfikat, dał!

INSTRUKCJA INSTALACJI
Krok 1: Zdemontuj pokrywę oprawy oświetleniowej.
Krok 2: Połóżmy płyte podstawy, odkręcając śruby mocujące oprawę po bokach i używając sześciokąta (w zestawie). Przymocuj kabel zasilający do płyty podstawy, a następnie używając jako prowadnicę płyte podstawy wywieraj otwory w ścianie. Przymocuj płyte podstawy do ściany za pomocą wkładek i śrub (w zestawie).
Krok 3: Okabluj i podłącz kabel zasilający do listwy zaciskowej.
Krok 4: Zamontuj urządzenie oświetleniowe na płycie podstawowej za pomocą śrub montażowych. Upewnij się, że śruby mocujące są odpowiednio zabezpieczone za pomocą kluczy sześciokątnych.
Krok 5: Włącz zasilanie, aby wykonać test oświetlenia.

RO INTRODUZIONE, GARANTIA
Vă mulțumim că ați ales și ați cumpărat acest produs de V-TAC. V-TAC vă va fi de un mare folos, utilizându-l în modul cel mai potrivit posibil. Vă rugăm să citiți aceste instrucțiuni cu atenție, înainte să începeți instalarea și păstrați-le pentru că s-ar putea să fie necesar să le recitiți. Dacă aveți și alte întrebări, luați legătură cu dealer-ul nostru sau cu comerciantul de la care v-ați achiziționat produsul. Acesta sunt bine instruiți și întodeauna sunt disponibili să vă servescă în modul cel mai bun posibil. Garanția este valabilă pe un termen de 2 ani din data achiziționării produsului. Garanția însă nu se aplică cu privire la daunele cauzate de instalare înșă sau de utilizare în uzura anormală de utilizare. Societatea nu acordă garanție pentru daune produse pe suprafețe, indiferent de tipul acestora, care se datorează îndepărtării sau montării incorecte a produsului.
Krok 3: Montajni napájaci kabel ke svorkovnici.
Krok 4: Namontujte svítidlo na základnou desku pomocí stavěcích šroubů. Ujistěte se, že jsou stavěcí šrouby řádně upevněny pomocí imbusových klíčů.
Krok 5: Zapněte napájení a otestujte osvětlení.

ATENTE
• DECONECTAȚI alimentarea cu energie electrică înainte să începeți instalarea!
• Instalarea se va realiza numai de către un electrician autorizat.

INSTRUCIUNI DE INSTALARE
Pasul 1: Scoateți capacul corpului de iluminat.
Pasul 2: Eliberați placa de bază prin desurubarea șuruburilor de fixare de pe laturile corpului de iluminat și folosiți un hexagon (inclus). Fixați cablul de alimentare pe placa de bază, apoi găuriți pereții folosind placa de bază ca ghid. Fixați placa de bază pe perete cu ajutorul inserțiilor și șuruburilor (incluse).
Pasul 3: Cablați și conectați cablul de alimentare la blocul de jonctiune.
Pasul 4: Montați corpul de iluminat pe placa de bază cu ajutorul șuruburilor de montare. Asigurați-vă că șuruburile de montaj sunt bine fixate folosind chei hexagonale.
Pasul 5: Porniți alimentarea pentru a testa iluminatul.

ÚVOD A ZÁRUKA
Děkujeme, že jste si vybrali a koupili výrobek firmy V-TAK (V-TAC). V-TAK vám nabízi ty nejlepší výrobky. Před zahájením instalace si prosím pečlivě přečtěte tyto pokyny a uschovejte si tento návod pro budoucí použití. Pokud máte další dotazy, obraťte se na našeho prodejce nebo místního obchodního zástupce, ze stran svítidla pomocí imbusového klíče (součástí dodávky). Připevňte napájecí kabel přes základovou desku a poté vyvrtejte otvory na zdi při použití základové desky jako vodítka. Upevněte základní desku ke zdi pomocí hmoždinek a šroubů (součástí dodávky).
Krok 3: Pripojte napájecí kabel ke svorkovnici.
Krok 4: Namontujte svítidlo na základnou desku pomocí stavěcích šroubů. Ujistěte se, že jsou stavěcí šrouby řádně upevněny pomocí imbusových klíčů.
Krok 5: Zapněte napájení a otestujte osvětlení.

POZOR
• VYPNĚTE elektřinu, než začnete!
• Instalaci smí provést pouze certifikovaný elektrikář

POKYNY K INSTALACI
Krok 1: Sejměte kryt svítidla.
Krok 2: Uvolněte základovou desku odšroubováním stavěcích šroubů ze stran svítidla pomocí imbusového klíče (součástí dodávky). Připevňte napájecí kabel přes základovou desku a poté vyvrtejte otvory na zdi při použití základové desky jako vodítka. Upevněte základní desku ke zdi pomocí hmoždinek a šroubů (součástí dodávky).
Krok 3: Pripojte napájecí kabel ke svorkovnici.
Krok 4: Namontujte svítidlo na základnou desku pomocí stavěcích šroubů. Ujistěte se, že jsou stavěcí šrouby řádně upevněny pomocí imbusových klíčů.
Krok 5: Zapněte napájení a otestujte osvětlení.