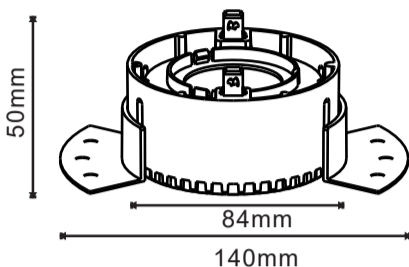


INSTALLATION INSTRUCTION
SPOTLIGHT FITTING (VT-889)



TECHNICAL DATA:

Model	Base	Unit Color	IP Rating	Body Type	Cutting Size	Dimension
VT-889	GU10	White+Chrome	IP20	Aluminium	D:85mm	90mm

INTRODUCTION & WARRANTY

Thank you for selecting and buying V-TAC product. V-TAC will serve you the best. Please read these instructions carefully before starting the installing and keep this manual handy for future reference. If you have any another query, please contact our dealer or local vendor from whom you have purchased the product. They are trained and ready to serve you at the best. The warranty is valid for 3 years from the date of purchase. The warranty does not apply to damage caused by incorrect installation or abnormal wear and tear. The company gives no warranty against damage to any surface due to incorrect removal and installation of the product. This product is warranted for manufacturing defects only.

WARNING!

Please make sure to turn off the power before starting the installation.

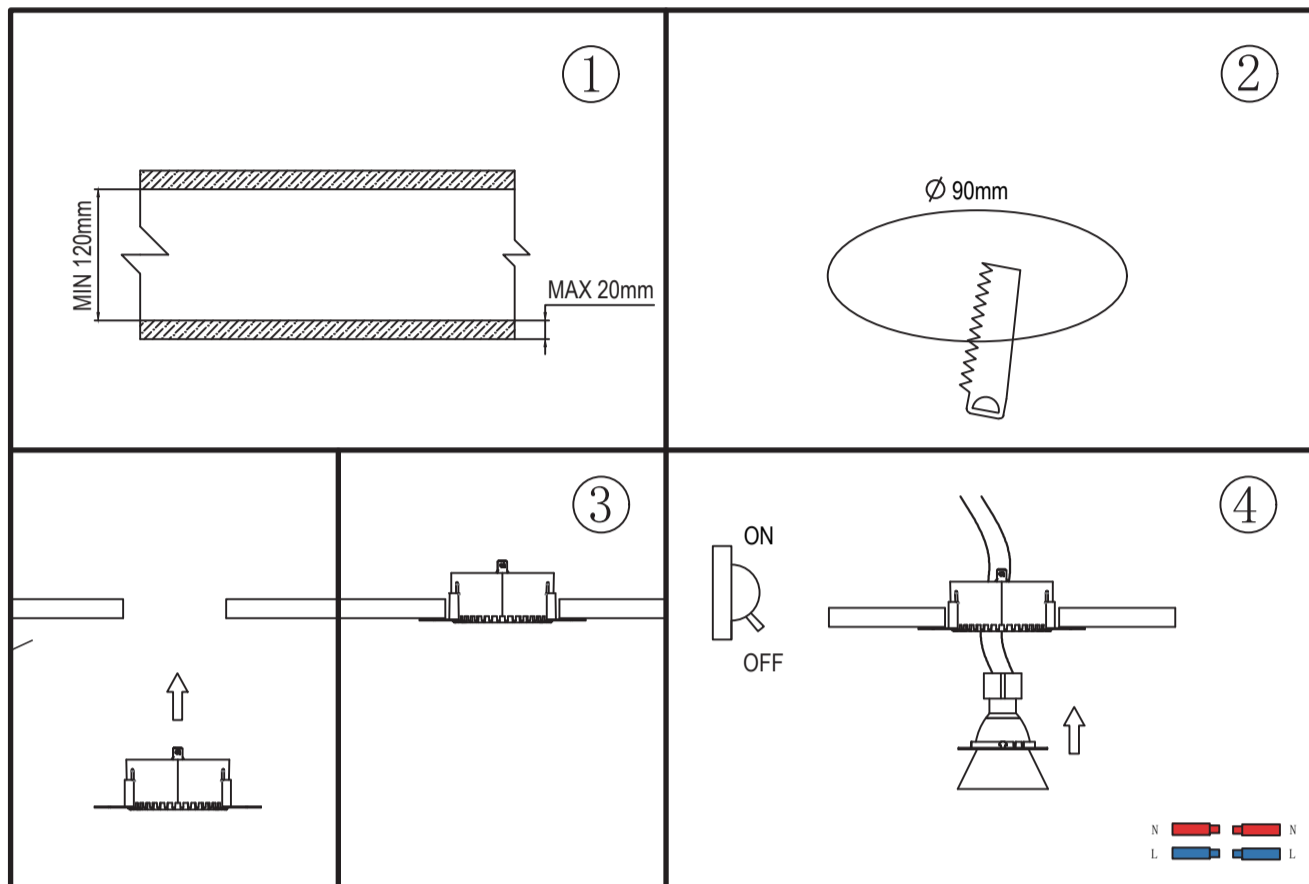


This marking indicates that this product should not be disposed of with other household wastes.



INSTALLATION DIAGRAM:

1. Switch off the power.
2. Ensure that the void depth is minimum 120mm and the thickness of the ceiling is maximum 20mm. (Picture 1)
3. Cut a hole as per the cut-out using a proper tool. Installation holes without frame size is 90mm. (Picture 2)
4. Take the reflector out. Press the reflector lightly and the reflector will pop up automatically.
5. Adjust the height of the brackets at both ends of the lamps and the height should be the same as the thickness of the ceiling.
6. Install the outer frame into the hole and fix it by screw. (Picture 3)
7. Fill the gap between the lamp and the ceiling with paint ceiling material
8. Connect the lamp holder when the power supply is turned off after solidification of the material.
9. Install the GU10 lamp into lamp holder and then insert the GU10 lamp into reflector. At last to install the inner frame into fixture. (Picture 4)
10. Switch on if all above steps are done correctly.



IN CASE OF ANY QUERY/ISSUE WITH THE PRODUCT, PLEASE REACH OUT TO US AT: SUPPORT@V-TAC.EU FOR MORE PRODUCTS RANGE, INQUIRY PLEASE CONTACT OUR DISTRIBUTOR OR NEAREST DEALERS. V-TAC EUROPE LTD. BULGARIA, PLOVDIV 4000, BUL.LV.KARAVELOV 9B

FR INTRODUCTION & GARANTIE

Merci d'avoir choisi et acheté un produit à V-TAC. V-TAC vous offrira le meilleur. Veuillez lire attentivement ces instructions avant de commencer l'installation et conservez ce manuel à portée de main pour référence ultérieure. Si vous avez d'autres questions, veuillez contacter notre distributeur ou le fournisseur local auprès duquel vous avez acheté le produit. Ils sont formés et prêts à vous servir au mieux. La garantie est valable pour une période de 3 ans à compter de la date d'achat. La garantie ne s'applique pas à des dommages causés par une installation incorrecte ou une utilisation anormale. La société ne donne aucune garantie pour des dommages causés à une surface en raison d'un enlèvement et d'une installation incorrects du produit. Ce produit est couvert par une garantie pour des défauts de fabrication seulement.

INSTRUCTIONS D'INSTALLATION

1. Coupez l'alimentation électrique.
2. Assurez-vous que la profondeur du creux est de 120 mm au moins et l'épaisseur du plafond est de 20 mm au maximum. (Image 1)
3. Découpez un trou conformément à la découpe à l'aide d'un outil approprié. La taille de trous de fixation sans la cadre est de 90 mm. (Image 2)
4. Retirez le réflecteur. Appuyez légèrement sur le réflecteur et le réflecteur apparaîtra automatiquement.
5. Réglez la hauteur des supports aux deux extrémités des lampes; la hauteur doit être égale à l'épaisseur du plafond.
6. Installez le cadre extérieur dans le trou et fixez-le à l'aide d'une vis. (Image 3)
7. Comblez l'écart entre la lampe et le plafond avec une peinture adaptée à des plafonds.
8. Raccordez la douille lorsque l'alimentation est coupée après la solidification de la matière.
9. Installez la lampe GU10 dans la douille et ensuite insérez la lampe GU10 dans le réflecteur. Enfin, installez le cadre intérieur dans la ferrure. (Image 4)
10. Mettez en marche si toutes ces étapes ont été effectuées correctement.

DE EINFÜHRUNG UND GEBRAUCHSANWEISUNG

Wir danken Ihnen, dass Sie ein V-TAC ausgesucht und gekauft haben. V-TAC wird Ihnen die besten Dienste erweisen. Lesen Sie, bitte, diese Gebrauchsanweisung vor der Montage aufmerksam durch und halten Sie sie für Auskünfte in der Zukunft parat. Sollten Sie weitere Fragen haben, kontaktieren Sie, bitte, unseren lokalen Händler oder Verkäufer, von dem Sie das Produkt gekauft haben. Sie sind ausgebildet und bereit. Sie auf die bestmögliche Art und Weise zu unterstützen. Die Gewährleistungsfrist beträgt 3 Jahre ab dem Kaufdatum. Die Gewährleistung bezieht sich nicht auf Schäden, die durch unsachgemäße Montage oder ungewöhnliche Abnutzung und Verschleiß verursacht worden sind. Das Unternehmen gewährt keine Garantie für durch unsachgemäßen Produktabbau oder unsachgemäße Montage entstandene Schäden an jeglichen Oberflächen. Diese Gewährleistung gilt nur für Herstellungsängel.

INSTALLATIONSANWEISUNGEN

1. Schalten Sie den Strom aus.
2. Stellen Sie sicher, daß die Hohlraumtiefe mindestens 120 mm und die Deckenstärke maximal 20 mm beträgt. (Bild 1)
3. Schneiden Sie ein Loch nach dem Ausschnitt mit einem geeigneten Werkzeug. Die Montagelöcher ohne Rahmengröße betragen 90 mm (Bild 2)
4. Nehmen Sie den Reflektor heraus. Drücken Sie leicht auf den Reflektor und der Reflektor wird automatisch aufgeklappt.
5. Passen Sie die Höhe der Halterungen an beiden Enden der Lampen an und die Höhe sollte der Dicke der Decke entsprechen.
6. Installieren Sie den äußeren Rahmen in das Loch und befestigen Sie ihn mit einer Schraube (Bild 3).
7. Füllen Sie die Lücke zwischen der Lampe und der Decke mit Deckenmaterial (Farbe).
8. Nach dem Erstarren des Materials, schließen Sie bei ausgeschalteter Stromversorgung die Lampenfassung an.
9. Bringen Sie die GU10-Lampe in die Lampenfassung an und legen Sie die GU10-Lampe in den Reflektor ein. Zum Schluss den inneren Rahmen in die Halterung einbauen (Bild 4).
10. Schalten Sie das Gerät ein, wenn alle oben genannten Schritte korrekt ausgeführt wurden.

ВВЕДЕНИЕ И ГАРАНЦИЯ

Благодарим ви, че избрахте и закупихте продукт на Ви-Тек (V-TAC). Ви-Тек (V-TAC) ще ви послужи по най-добрата възможна начин. Моля прочетете тези инструкции внимателно преди инсталацията и съхранявайте ръководството за бъдещи справки. Ако имате други въпроси, моля свържете се с нашия дилър или с местния търговец, от който сте закупили продукта. Те са обучени и са готови да ви послужат по най-добрата начин. Гаранцията е валидна за период от 3 години след датата на закупуване. Гаранцията не се прилага по отношение на щети, причинени поради неправилен монтаж или необичайно износване. Дружеството не предоставя гаранция срещу щети по каквато и да е повърхност поради неправилното отстраняване и монтаж на продукта. Гаранцията за този продукт се дава само за производствени дефекти.

INSTRUKCIJA ZA INSTALACIJU

1. Isključite zašranvaneto.
2. Uverete se, че дълбочината на кухината е минимум 120 mm и че дебелината на тавана е максимум 20 mm. (Фигура 1)
3. Изрежете отвор съгласно шаблона с помощта на подходящ инструмент. Размерът на монтажните отвори без рамката е 90 mm. (Фигура 2)
4. Извадете отражателя. Натиснете леко отражателя и той ще изскочи автоматично.
5. Регулирайте височината на скобите на двата края на лампите; височината трябва да бъде равна на дебелината на тавана.
6. Монтирайте външната рамка в отвора и я фиксирайте с помощта на винт. (Фигура 3)
7. Запълнете хлябината между лампата и тавана с подходяща за тавани боя.
8. След като материалът се втвърди, при изключено електрозахранване свържете фасунгата.
9. Монтирайте лампата GU10 във фасунгата и след това въведете лампата GU10 в отражателя. Накрая монтирайте вътрешната рамка на фиксатора. (Фигура 4)
10. Ако сте изпълнили правилно горните стъпки, включете захранването.

HR UVOD I JAMSTVO

Hvala vam, što ste odabrali i kupili tvrtke Vi-Tek (V-TAC). Vi-Tek (V-TAC) će vam poslužiti na najbolji mogući način. Molimo, pažljivo pročitate ove upute prije instalacije i spremite upute za buduću uporabu. Ako imate dodatnih pitanja, molimo obratite se našem prodavaču ili lokalnom trgovcu gdje ste kupili ovaj proizvod. Oni su osposobljeni i spremni vam pomoći na najbolji način. Jamstvo za ovaj proizvod vrijedi za razdoblje od 3 godine, računajući od dana kupnje. Jamstvo se ne odnosi na štetu, nastalu nepravilnom ugradnjom ili neobičajnim habanjem. Tvrtka ne jamči za štete koje nastanu po bilo kojoj površini proizvoda, zbog nepravilne demontaže odnosno i ugradnje proizvoda. Jamstvo za ovaj proizvod dano je samo za nedostatke koji su nastali samo tijekom njegove proizvodnje.

UPUTE ZA UGRADNJU

1. Isključite strujno napajanje.
2. Uvjerite se da je dubina šupljine najmanje 120 mm i da je debljina stropa maksimalno 20 mm. (Slika 1)
3. Izrežite rupu prema šablону pomoću odgovarajućeg alata. Veličina montažnih otvora bez okvira je 90 mm. (Slika 2)
4. Izvadite reflektor. Lagano pritisnite reflektor i on će automatski iskočiti.
5. Podestite visinu stezaljki na oba kraja svjetiljke; visina mora biti jednaka debljini stropa.
6. Postavite vanjski okvir u otvor i učvrstite ga vijkom. (Slika 3)
7. Ispunite razmak između svjetiljke i stropa uz pomoć prikladne stropne boje.
8. Nakon što se materijal učvrsti, isključite strujno napajanje i spojite grlo.
9. Postavite žarulju GU10 u grlo, a zatim umetnite GU10 žarulju u reflektor. Na kraju, postavite unutarnji okvir držača. (Slika 4)
10. Ako ste ispravno izvršili gore navedene postupke, možete uključiti strujno napajanje.

PT INTRODUÇÃO E GARANTIA

Agradecemos que escolheu e adquiriu o produto da V-TAC. A V-TAC irá servir-lhe da melhor maneira possível. Por favor, leia atentamente estas instruções antes da instalação e mantenha este manual para referência no futuro. Se tiver outras dúvidas, entre em contacto com o nosso revendedor ou comerciante local de quem adquiriu o produto. Eles são formados e estão prontos para lhe serem úteis da melhor maneira possível. A garantia é válida por um período de 3 anos a partir da data de compra. A garantia não se aplica a danos causados devido a uma instalação incorrecta ou desajuste devida ser a mesma que a espessura do teto. (Imagem 1)

INSTRUÇÕES DE INSTALAÇÃO

1. Desligue a energia.
2. Certifique-se de que a profundidade do espaço vazio seja de no mínimo 120 mm e que a espessura do teto seja de no máximo 20 mm. (Imagem 1)
3. Corte um furo de acordo com o contorno usando uma ferramenta adequada. Os furos de instalação sem tamanho de quadro são de 90mm. (Imagem 2)
4. Retire o refletor. Pressione o refletor levemente e o refletor irá aparecer automaticamente.
5. Ajuste a altura dos suportes em ambas as extremidades das lâmpadas e a altura deve ser a mesma que a espessura do teto.
6. Instale o quadro exterior no furo e fixe-o com o parafuso. (Imagem 3)
7. Preencha a lacuna entre a lâmpada e o teto com material de pintura do teto.
8. Conecte o suporte da lâmpada quando a fonte de alimentação é desligada após a solidificação do material.
9. Instale a lâmpada GU10 no suporte da lâmpada e insira a lâmpada GU10 no refletor. Finalmente, instale o quadro interno no acessório. (Imagem 4)
10. Ligue, se todas as etapas acima forem feitas corretamente.

ΕΙΣΑΓΩΓΗ - ΕΓΓΥΗΣΗ

Σας ευχαριστούμε για το ότι επιλέξατε και αγοράσατε το προϊόν της Vi-TAK (V-TAC). Η Vi-TAK (V-TAC) θα σας εξυπηρετήσει με τον καλύτερο δυνατό τρόπο. Παρακαλούμε να διαβάσετε προσεκτικά τις οδηγίες μας προτού τοποθετήσετε και διατηρήσετε τις οδηγίες για τη μετέπειτα ενημέρωσή σας. Αν έχετε άλλα ερωτήματα και ανησυχίες, παρακαλούμε να έλθετε σε επαφή με τον προμηθευτή μας ή με τον εγγυητή έμπορο από τον οποίο αγοράστήτε το προϊόν. Αυτή η εκπαιδευτική κατάλληλα και είναι πρόθυμοι να σας εξυπηρετήσουν με τον καλύτερο τρόπο. Η εγγύηση ισχύει για περίοδο 3 ετών από την ημερομηνία της αγοράς. Η εγγύηση δεν εφαρμόζεται σε περίπτωση που υπάρχει βλάβη προκλήθηκε ζημίες εξαιτίας λάθους τοποθέτησης ή συντήρησης φθοράς. Η εταιρεία δεν παρέχει εγγύηση για ζημίες σε οποιαδήποτε περίπτωση εξαιτίας ζημίας απόρριψης ή τοποθέτησης του προϊόντος. Η εγγύηση του προϊόντος αφορά μόνο το ελαττωματία της παραγωγής.

ΟΔΗΓΙΕΣ ΓΙΑ ΤΗΝ ΤΟΠΟΘΕΤΗΣΗ

1. Διακόψτε την ηλεκτροδότηση.
2. Βεβαιωθείτε ότι το βάθος της κοιλότητας είναι τουλάχιστον 120 mm και ότι το πάχος της οροφής είναι περίπου 20 mm. (Σχεδιάγραμμα 1)
3. Αποκόψτε ένα άνοιγμα σύμφωνα με το μοντέλο με τη βοήθεια κατάλληλου εργαλείου. Οι διαστάσεις των ανοιγμάτων για την τοποθέτηση, χωρίς το πλαίσιο, είναι 90 mm. (Σχεδιάγραμμα 2)
4. Βγάλτε τον το στοιχείο αντικατοπτρισμού. Πιέστε το ελαφρώς και αυτό θα βγει αυτόματα.
5. Ρυθμίστε το ύψος των συνδετήρων στις δύο άκρες των λαμπών: το ύψος πρέπει να ίσο με το πάχος της οροφής.
6. Τοποθετήστε το εξωτερικό πλαίσιο στο άνοιγμα και σπηρίξτε το με τη βοήθεια μιας βίδας. (Σχεδιάγραμμα 3)
7. Συμπληρώστε το κενό ανάμεσα της λάμπας και της οροφής με μινιατή κατάλληλη για τις οροφές.
8. Αφού το υλικό σκληρύνει, συνδέστε τη βάση της λάμπας, αφού η ηλεκτροδότηση έχει αποκοπεί.
9. Τοποθετήστε τη λάμπα GU10 στην βάση της και στη συνέχεια εισάγετε τη λάμπα στο στοιχείο αντικατοπτρισμού. Στο τέλος τοποθετήστε το εσωτερικό πλαίσιο του σταθεροποιητή. (Σχεδιάγραμμα 4)
10. Αν εκτελέσατε σωστά τις ανωτέρω λειτουργίες, συνδέστε την ηλεκτροδότηση.

HU BEVEZETÉS ÉS GARANCIA

Köszönjük, hogy választotta és megvásárolta a V-TAC terméket. V-TAC nyújtja Önnek a legjobb szolgáltatást. Kérjük, a szerelés előtt figyelmesen olvassa el ezeket az utasításokat és óvja ezt a kézikönyvet későbbi használatra. Ha további kérdései vannak, kérjük, forduljon forgalmazójához vagy helyi eladójához, akiktől megvásárolta a terméket. Ők képzettek és készek a legjobb szolgálatra. A Jótállás a vásárlás napjától számítva 3 évig érvényes. A garancia nem vonatkozik a helytelen szerelés vagy az abnormalis kopás okozta károkra. A cég nem vállal semmilyen garanciát a felület károsodásáért, a termék helytelen eltávolításáért és szereléséért. Ez a termék garanciája csak a gyártási hibákra vonatkozik.

FELSZERELÉSI ÚTMUTATÓ

1. Kapcsolja ki a tápellátást.
2. Győződjön meg arról, hogy az üreg mélysége minimum 120 mm, és a mennyezet vastagsága legfeljebb 20 mm. (1. ábra)
3. Vágjon egy nyílást a kivágás szerint egy megfelelő szerszámmal. A keret nélküli szerelési nyílások mérete 90 mm. (2. ábra)
4. Veddi ki a reflektort. Nyomja a fényvisszaverőt enyhén, és a reflektor automatikusan felugrik, kikapcsol.
5. Állítsa be a tartók magasságát a lámpák mindkét végén, és a magasságának meg kell egyeznie a mennyezet vastagságával.
6. Szerelje be a külső keretet a nyílásba és rögzítse csavarral. (3. ábra)
7. Töltsd fel a lámpa és a mennyezet közötti rést mennyezeti festéknyaggal.
8. Az anyag megszilárdulása után, kapcsoltsd tápellátás mellett, csatlakoztassa a lámpa foglalatát.
9. Helyezze be a GU10 lámpát a lámpa foglalatába, majd helyezze vissza a GU10 lámpát a reflektorbá. Végül szerelje be a belső keretet a rögzítőhöz. (4. ábra)
10. Ha az összes fenti lépést helyesen tette meg, akkor kapcsolja be.

IT INTRODUZIONE E GARANZIA

Grazie per aver scelto e acquistato il prodotto della V-TAC. La V-TAC Le servirà nel miglior modo possibile. Si prega di leggere attentamente queste istruzioni prima di iniziare l'installazione e di conservare questo manuale a portata di mano per riferimenti futuri. In caso di qualunque altra domanda si prega di contattare il nostro rivenditore o il distributore locale da cui è stato acquistato il prodotto. Loro sono addestrati e pronti a servirli nel miglior modo possibile. La garanzia è valida per 3 anni dalla data d'acquisto. La garanzia non si applica ai danni provocati dall'installazione errata o dall'usura anormale. L'azienda non fornisce alcuna garanzia per danni a qualsiasi superficie e causa della rimozione e dell'installazione errata del prodotto. La garanzia di questo prodotto è valida soltanto per difetti di fabbricazione.

ISTRUZIONI DI INSTALLAZIONE

1. Scollegare l'alimentazione.
2. Assicurarsi che la profondità della cavità sia di almeno 120 mm e che lo spessore del soffitto sia al massimo di 20 mm. (Figura 1)
3. Tagliare un'apertura secondo il ritaglio usando uno strumento adatto. La dimensione dei fori di montaggio senza il telaio sono di 90 mm. (Figura 2)
4. Rimuovere il riflettore. Premere leggermente sul riflettore e il riflettore uscirà automaticamente.
5. Regolare l'altezza delle staffe ad entrambe le estremità delle lampade. L'altezza deve essere uguale allo spessore del soffitto.
6. Installare il telaio esterno nel foro e fissarlo con la vite. (Figura 3)
7. Riempire lo spazio tra la lampada e il soffitto con vernice per soffitti.
8. Una volta che il materiale si è solidificato, con l'alimentazione scollegata, collegare il portalampe.
9. Installare la lampada GU10 nel portalampe, quindi inserire la lampada GU10 nel telaio interno. Infine, installare il telaio interno nel fermo. (Figura 4)
10. Se ha completato correttamente i passaggi precedenti collegare l'alimentazione.

INTRODUCCIÓN Y GARANTÍA

E agradecemos que ha elegido y adquirido la V-TAC. V-TAC le servirá del mejor modo posible. Pedimos que antes de comenzar la instalación lea atentamente las presentes instrucciones y las guarde en un lugar adecuado para consultas próximas. En caso de dudas o preguntas, póngase, por favor, en contacto con el representante o suministrador más cercano de quien ha comprado el producto. Él será debidamente instruido y dispuesto para atenderle de la mejor manera posible. La garantía tendrá una duración de 3 años, contados a partir de la fecha de la compra. La garantía no será aplicable a daños ocasionados por instalación incorrecta o gasto inusual. La empresa no otorgará garantía por daños de superficies de cualquier tipo generados por su eliminación e instalación incorrectas. La garantía cubrirá solo defectos de producción de fábrica.

INSTRUCCIONES DE INSTALACIÓN

1. Apague la alimentación.
2. Asegúrese de que la profundidad del vacío sea de 120 mm como mínimo y que el grosor del techo sea de 20 mm como máximo. (Imagen 1)
3. Haga un orificio según el contorno, utilizando una herramienta adecuada. Los orificios de instalación sin marco son de 90mm. (Imagen 2)
4. Retire el reflector. Presione el reflector ligeramente y el reflector se abrirá automáticamente.
5. Ajuste la altura de los soportes en ambos extremos de las lámparas y la altura debe ser la misma que el grosor del techo.
6. Instale el marco exterior en el orificio y fíjelo con un tornillo. (Imagen 3)
7. Rellene el espacio entre la lámpara y el techo con pintura de techo.
8. Conecte el soporte de la lámpara con la fuente de alimentación apagada, después de la solidificación del material.
9. Instale la lámpara GU10 en el portalamparas y luego coloque la lámpara GU10 en el reflector. Por fin instale el cuadro interior en el accesorio. (Imagen 4)
10. Encienda si todos los pasos anteriores se han realizado correctamente.

PL WSTĘP I GWARANCJAD

Dziękujemy za wybór i zakup produktu V-TAC. V-TAC będzie Ci służył najlepiej. Proszę przeczytać tę instrukcję uważnie przed przystąpieniem do zainstalowania i zachować ją do użytku w przyszłości. Jeśli masz jakies pytania, proszę skontaktować się z naszym Przedstawicielem lub z dystrybutorem, od którego kupiłeś produkt. Oni są przeszkoleni i gotowi udzielić Ci pomocy. Gwarancja ważna jest 3 lata od zakupu. Gwarancja nie obejmuje uszkodzeń wynikających z niewłaściwego zainstalowania lub nadzwyczajnego zużycia. Spółka nie ponosi odpowiedzialności za ewentualne szkody spowodowane na powierzchniach podczas instalacji lub deinstalacji. Gwarancja obejmuje jedynie wady powstałe z przyczyn tkwiących w produkcie.

INSTRUKCJA INSTALACJI

1. Wyłącz zasilanie.
2. Upewnij się, że głębokość wnęki wynosi co najmniej 120 mm, a grubość sufitu wynosi najwyżej 20 mm. (Rysunek 1.)
3. Wytnij za pomocą odpowiedniego narzędzia otwór według wzoru. Rozmiar otworów montażowych bez ramy wynosi 90 mm. (Rysunek 2.)
4. Usuń reflektor. Naciśnij lekko na reflektorze i wyskoczy on automatycznie.
5. Wyreguluj wysokość zacisków na obu końcach lampy; wysokość musi odpowiadać grubości sufitu.
6. Zamontuj zewnętrzną ramę w otworze i przymocuj ją śrubą. (Rysunek 3.)
7. Wypełnij lukę między lampą a sufitem odpowiednią farbą sufitową.
8. Po zasteleniu się materiału podłącz gniazdo przy wyłączonej oprawce.
9. Zamontuj lampę GU10 w gnieździe, a następnie włóż lampę GU10 do reflektora. Na koniec zainstaluj wewnętrzną ramkę elementu ustalającego. (Rysunek 4.)
10. Jeśli poprawnie wykonales powyższe kroki, włącz zasilanie.

RO INTRODUCERE, GARANȚIA

Vă mulțumim că ați ales și ați cumpărat acest produs de V-TAC. V-TAC vă va fi de un mare folos, utilizându-l în modul cel mai potrivit posibil. Vă rugăm să citiți aceste instrucțiuni cu atenție, înainte să începeți instalarea, și păstrați-le pentru că s-ar putea să fie necesar să le recitiți. Dacă aveți și alte întrebări, luați legătură cu dealer-ul nostru sau cu comerciantul de la care v-ați achiziționat produsul. Aceștia sunt bine instruiți și întotdeauna sunt disponibili să vă servească în modul cel mai bun posibil. Garanția este valabilă pe un termen de 3 ani din data achiziționării produsului. Garanția însă nu se aplică cu privire la daunele cauzate de instalare incorrectă sau care rezultă din uzura anormală de utilizare. Societatea nu acordă garanție pentru daune produse pe suprafețe, indiferent de tipul acestora, care se datorează îndepărtării sau montării incorrecte a produsului. Pentru acest produs, garanția se acordă numai pentru defecte de fabricație.

ISTRUCȚIUNI DE INSTALARE

1. Deconectați alimentarea electrică.
2. Asigurați-vă că adâncimea cavității este de cel puțin 120 mm și că grosimea tavanului este de maxim 20 mm. (Figura 1)
3. Faceți un orificiu conform șablonului utilizând o unealtă potrivită. (Figura 2)
4. Faceți un orificiu conform șablonului utilizând o unealtă potrivită. Dimensiunea orificiilor de montare fără cadru este de 90 mm. (Figura 2)
4. Scoateți reflectorul. Apăsăți ușor pe reflector și acesta va ieși automat.
5. Reglați înălțimea școberilor la ambele capete ale lampelor; înălțimea trebuie să fie egală cu grosimea tavanului.
6. Montați cadrul exterior în deschiderea și fixați-l cu un șurub. (Figura 3)
7. Umpleți spațiul dintre lampă și tavan cu o vopsea potrivită pentru tavan.
8. Odăți ce materialul sa solidificat, cu alimentarea oprită, conectați soclul.
9. Montați lampă GU10 în soclu, apoi introduceți lampă GU10 în reflector. În cele din urmă, instalați cadrul interior al fixatorului. (Figura 4)
10. Dacă ați urmat corect pașii de mai sus, porniți alimentarea.

CZ ÚVOD A ZÁRUKA

Děkujeme, že jste si vybrali a koupili výrobek firmy V-TEK (V-TAC). V-TEK (V-TAC) vám nabízí ty nejlepší výrobky. Před zahájením instalace si prosím pečlivě přečtěte tyto pokyny a uschovejte si tento návod pro budoucí použití. Pokud máte další dotazy, obraťte se na nášeho prodejce nebo místního obchodního zástupce, od kterého jste výrobek zakoupili. Oni jsou vycvičení a jsou vám k dispozici pro všechny vaše potřeby. Záruka je platná po dobu 3 let od data zakoupení. Záruka se nevztahuje na škody způsobené nesprávnou instalací nebo atypickými potřebami. Společnost neposkytuje záruku na poškození na jakémkoliv povrchu kvůli neodbornému odstranění a instalaci výrobku. Výrobek má záruku pouze pro výrobní vady.

POKYNY PRO INSTALACI

1. Vypněte napájení.
2. Ujistěte se, že hloubka dutiny činí minimálně 120 mm a že tloušťka stropu činí maximálně 20 mm. (Obr. 1)
3. Vyřizte otvor podle šablony pomocí vhodného nástroje. Instalační otvory bez rámu mají rozměr 90 mm. (Obr. 2)
4. Vyměňte reflektor. Reflektor lehce zatlačte a vykloupe se automaticky.
5. Nastavte výšku konzol na obou koncích lampy; výška by měla být stejná jako tloušťka stropu.
6. Nasadte vnější rám do otvoru a upevněte ho šroubem. (Obr. 3)
7. Naplňte mezeru mezi lampou a stropem barvou, vhodnou pro strop.
8. Po ztuhnutí materiálu, při vypnutém napájecím zdroji, připojte objímku lampy.
9. Namontujte lampu GU10 do objímky lampy a poté vložte lampu GU10 do reflektoru. Nakonec namontujte vnitřní rám do fixátoru. (Obr. 4)
10. Pokud jsou všechny výše uvedené kroky provedeny správně, zapněte napájení.