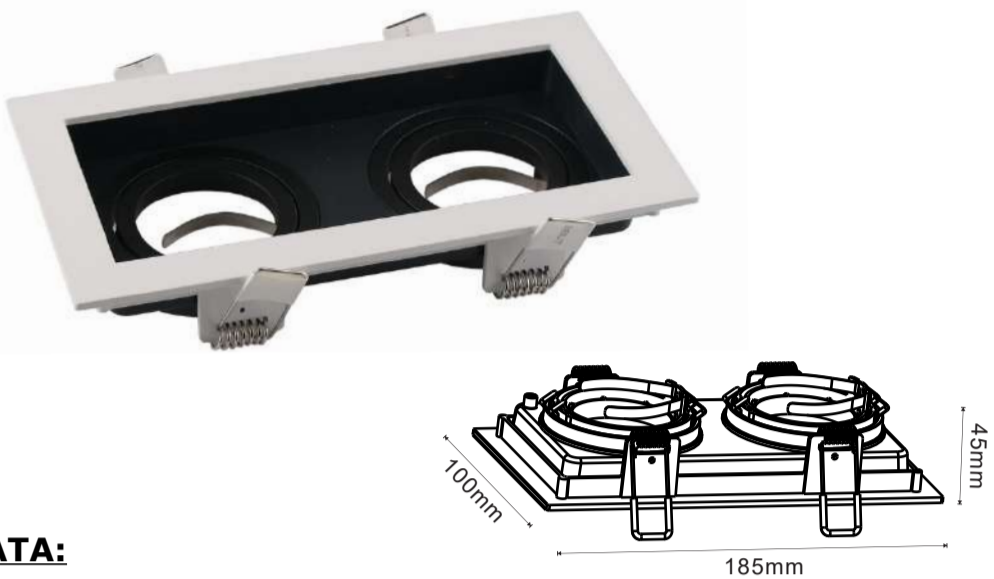


INSTALLATION INSTRUCTION
SPOTLIGHT FITTING (VT-886)



TECHNICAL DATA:

Model	Base	Unit Color	IP Rating	Body Type	Cutting Size	Dimension
VT-886	2xGU10	White+Black	IP20	Aluminium	D:175x85mm	185x100mm

INTRODUCTION & WARRANTY

Thank you for selecting and buying V-TAC product. V-TAC will serve you the best. Please read these instructions carefully before starting the installing and keep this manual handy for future reference. If you have any another query, please contact our dealer or local vendor from whom you have purchased the product. They are trained and ready to serve you at the best. The warranty is valid for 3 years from the date of purchase. The warranty does not apply to damage caused by incorrect installation or abnormal wear and tear. The company gives no warranty against damage to any surface due to incorrect removal and installation of the product. This product is warranted for manufacturing defects only.

WARNING!

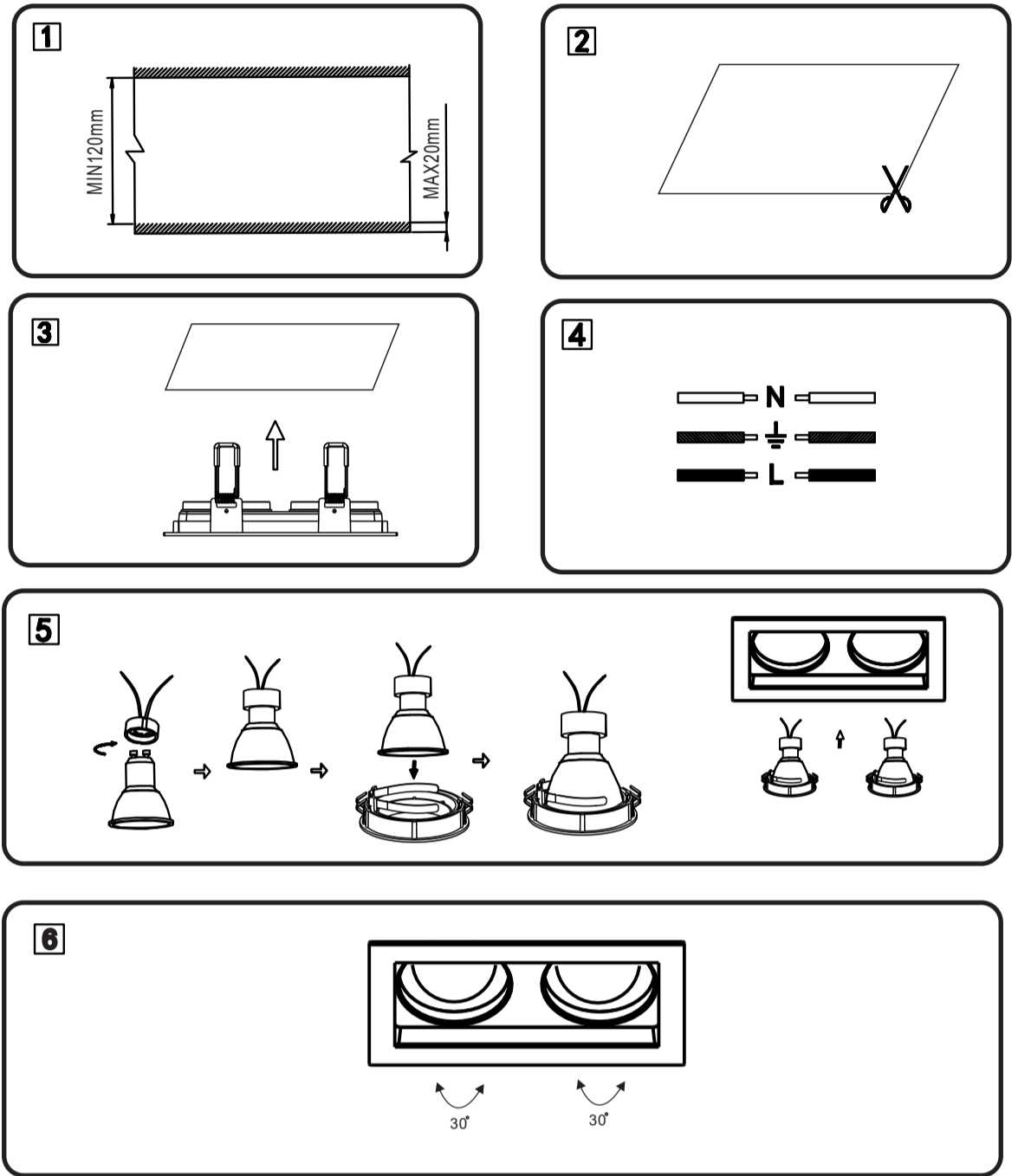
Please make sure to turn off the power before starting the installation.

This marking indicates that this product should not be disposed of with other household wastes.



INSTALLATION DIAGRAM:

1. Switch off the power.
2. Ensure that the void depth is minimum 120mm and the thickness of the ceiling is maximum 20mm. (Picture 1)
3. Cut a hole as per the cut-out using a proper tool. (Picture 2)
4. Take the inner frame out first and then install the outer frame into the hole. (Picture 3)
5. Connect the lamp holder to the wire. (Picture 4)
6. Install the GU10 lamp into lamp holder and then insert the GU10 lamp into inner frame. At last to install the inner frame into fixture. (Picture 5)
7. Adjust the irradiation angle and switch on.



FR INTRODUCTION & GARANTIE
 Merci d'avoir choisi et acheté un produit à V-TAC. V-TAC vous offrira le meilleur. Veuillez lire attentivement ces instructions avant de commencer l'installation et conservez ce manuel à portée de main pour référence ultérieure. Si vous avez d'autres questions, veuillez contacter notre distributeur ou le fournisseur local auprès duquel vous avez acheté le produit. Ils sont formés et prêts à vous servir au mieux. La garantie est valable pour une période de 3 ans à compter de la date d'achat. La garantie ne s'applique pas à des dommages causés par une installation incorrecte ou une usure anormale. La société ne donne aucune garantie pour des dommages causés à une surface en raison d'un enlèvement et d'une installation incorrects du produit. Ce produit est couvert par une garantie pour des défauts de fabrication seulement.

INSTRUCTIONS D'INSTALLATION
 1. Coupez l'alimentation électrique.
 2. Assurez-vous que la profondeur du creux est de 120 mm au moins et l'épaisseur du plafond est de 20 mm au maximum. (Image 1)
 3. Découpez un trou conformément à la découpe à l'aide d'un outil approprié. (Image 2)
 4. Prenez d'abord le cadre intérieur et ensuite installez le cadre extérieur dans le trou. (Image 3)
 5. Raccordez la douille au fil. (Image 4)
 6. Installez la lampe GU10 dans la douille et ensuite insérez la lampe GU10 dans le cadre intérieur. Enfin, installez le cadre intérieur dans la furette. (Image 5)
 7. Réglez l'angle d'irradiation et mettez en marche.

DE EINFÜHRUNG UND GEBRAUCHSANWEISUNG
 Wir danken Ihnen, dass Sie ein V-TAC ausgesucht und gekauft haben. V-TAC wird Ihnen die besten Dienste erweisen. Lesen Sie, bitte, diese Gebrauchsanweisung vor der Montage aufmerksam durch und halten Sie sie für Auskünfte in der Zukunft parat. Sollten Sie weitere Fragen haben, kontaktieren Sie, bitte, unseren lokalen Händler oder Verkäufer, von dem Sie das Produkt gekauft haben. Sie sind ausgebildet und bereit Sie auf die bestmögliche Art und Weise zu unterstützen. Die Gewährleistungsfrist beträgt 3 Jahre ab dem Kaufdatum. Die Gewährleistung bezieht sich nicht auf Schäden, die durch unsachgemäße Montage oder ungewöhnliche Abnutzung und Verschleiß verursacht worden sind. Das Unternehmen gewährt keine Garantie für durch unsachgemäßen Produktabbau oder unsachgemäße Montage entstandene Schäden an jeglichen Oberflächen. Diese Gewährleistung gilt nur für Herstellungsmängel.

INSTALLATIONSANWEISUNGEN
 1. Schalten Sie den Strom aus.
 2. Stellen Sie sicher, daß die Hohlraumtiefe mindestens 120 mm und die Deckenstärke maximal 20 mm beträgt. (Bild 1)
 3. Schneiden Sie mit einem geeigneten Werkzeug ein Loch gemäß dem Ausschnitt. (Bild 2)
 4. Nehmen Sie zuerst den inneren Rahmen heraus und setzen Sie dann den äußeren Rahmen in das Loch ein. (Bild 3)
 5. Schließen Sie die Lampenfassung an das Kabel an. (Bild 4)
 6. Setzen Sie die GU10-Lampe in die Lampenfassung ein und setzen Sie die GU10-Lampe in den Innenrahmen ein. Zum Schluss den inneren Rahmen in die Halterung einbauen. (Bild 5)
 7. Bestrahlungswinkel einstellen und einschalten

БЪВЕДЕНИЕ И ГАРАНЦИЯ
 Благодарим ви, че избярахте и закупихте продукт на Ви-Тек (V-TAC). Ви-Тек (V-TAC) ви е услуги по най-добрия възможен начин. Моля прочетете тези инструкции внимателно преди инсталацията и съхранявайте ръководството за бъдещи справки. Ако имате други въпроси, моля свържете се с нашия дилър или с местния търговец, от който сте закупили продукта. Те са обучени и са готови да ви служат по най-добрия начин. Гаранцията е валидна за период от 3 години след датата на закупуване. Гаранцията не се прилага по отношение на щети, причинени поради неправилен монтаж или необичайно износване. Дружеството не предоставя гаранция срещу щети по кавката и да е повърхност поради неправилното отстраняване и монтаж на продукта. Гаранцията за този продукт се дава само за производствени дефекти.

ИНСТРУКЦИИ ЗА ИНСТАЛАЦИЯ
 1. Изключете захранването.
 2. Уверете се, че дълбочината на кухината е минимум 120 mm и че дебелината на тавана е максимум 20 mm. (Фигура 1)
 3. Изрежете отвор съгласно шаблона с помощта на подходящ инструмент. (Фигура 2)
 4. Първо извадете вътрешната рамка и след това монтирайте външната рамка в отвора. (Фигура 3)
 5. Свържете фасунгата с проводника. (Фигура 4)
 6. Монтирайте лампата GU10 във фасунгата и след това въведете лампата GU10 във вътрешната рамка. Накрая монтирайте вътрешната рамка на фиксатора. (Фигура 5)
 7. Регулирайте ъгъла на излъчване и включете захранването.

HR UVOD I JAMSTVO
 Hvala vam, što ste odabrali i kupili tvrtke Vi-Tek (V-TAC). Vi-Tek (V-TAC) će vam poslužiti na najbolji mogući način. Molimo, pažljivo pročitatte ove upute prije instalacije i spremite upute za buduću uporabu. Ako imate dodatnih pitanja, molimo obratite se našem prodavaču ili lokalnom trgovcu gdje ste kupili ovaj proizvod. Oni su osposobljeni i spremni vam pomoć na najbolji način. Jamstvo za ovaj proizvod vrijedi za razdoblje od 3 godine, računajući od dana kupnje. Jamstvo se ne odnosi na štetu, nastalu nepravilnom ugradnjom ili neobičajenim habanjem. Tvrtka ne jamči za štetu koje nastanu po bilo kojoj površini proizvoda, zbog nepravilne demontaže odnosno i ugradnje proizvoda. Jamstvo za ovaj proizvod dano je samo za nedostatke koji su nastali samo tijekom njegove proizvodnje.

UPUTE ZA UGRADNJU
 1. Isključite strujno napajanje.
 2. Uvjerite se da je dubina šupljine najmanje 120 mm i da je debljina stropa maksimalno 20 mm. (Slika 1)
 3. Izrežite otvor prema šablonu, pomoću odgovarajućeg alata. (Slika 2)
 4. Najprije uklonite unutarnji okvir i zatim montirajte vanjski okvir u otvor. (Slika 3)
 5. Spojite utikač na kabel. (Slika 4)
 6. Postavite žarulju GU10 u grlu, a zatim umetnite GU10 žarulju u unutarnji okvir. Na kraju, postavite unutarnji okvir držača. (Slika 5)
 7. Podestite kut zračenja i uključite napajanje.

PT INTRODUÇÃO E GARANTIA
 Agradecemos que escolheu e adquiriu o produto da V-TAC. A V-TAC irá servir-lhe da melhor maneira possível. Por favor, leia atentamente estas instruções antes da instalação e mantenha este manual para referência no futuro. Se tiver outras dúvidas, entre em contacto com o nosso revendedor ou comerciante local de quem adquiriu o produto. Eles são formados e estão prontos para lhe serem úteis da melhor maneira possível. A garantia é válida por um período de 3 anos a partir da data de compra. A garantia não se aplica a danos causados devido a uma instalação incorrecta ou desgaste involuntário. A empresa não dá nenhuma garantia por danos de qualquer superfície devido à inadequada remoção e instalação do produto. Este produto tem uma garantia apenas para defeitos de fabricação.

INSTRUÇÕES DE INSTALAÇÃO
 1. Desligue a energia.
 2. Certifique-se de que a profundidade do espaço vazio seja de no mínimo 120 mm e que a espessura do teto seja de no máximo 20 mm. (Imagem 1)
 3. Faça um furo conforme o contorno usando uma ferramenta adequada. (Imagem 2)
 4. Retire o quadro interno primeiro e depois instale o quadro externo no furo. (Imagem 3)
 5. Conecte o suporte da lâmpada ao fio. (Imagem 4)
 6. Instale a lâmpada GU10 no suporte da lâmpada e insira a lâmpada GU10 na estrutura interna. Finalmente, instale o quadro interno no acessório. (Imagem 5)
 7. Ajuste o ângulo de irradiação e ligue-o

INTRODUCCIÓN Y GARANTÍA
 Le agradecemos que ha elegido y adquirido la V-TAC. V-TAC le servirá del mejor modo posible. Pedimos que antes de comenzar la instalación lea atentamente las presentes instrucciones y las guarde en un lugar adecuado para consultas próximas. En caso de dudas o preguntas, póngase, por favor, en contacto con el representante o suministrador más cercano de quien ha comprado el producto. Él será debidamente instruido y dispuesto para atenderle de la mejor manera posible. La garantía tendrá una duración de 3 años, contados a partir de la fecha de la compra. La garantía no será aplicable a daños ocasionados por instalación incorrecta o gasto inhabitual. La empresa no otorgará garantía para daños de superficies de cualquier tipo generados por su eliminación e instalación incorrectas. La garantía cubrirá solo defectos de producción e fábrica.

INSTRUCCIONES DE INSTALACIÓN
 1. Apague la alimentación.
 2. Asegúrese de que la profundidad del vacío sea de 120 mm como mínimo y que el grosor del techo sea de 20 mm como máximo. (Imagen 1)
 3. Corte un orificio según el contorno utilizando una herramienta adecuada. (Imagen 2)
 4. Primero retire el cuadro interior y luego instale el cuadro exterior en el orificio. (Imagen 3)
 5. Conecte el portálamparas al cable. (Imagen 4)
 6. Instale la lámpara GU10 en el portálamparas y luego coloque la lámpara GU10 en el cuadro interior. Por fin instale el cuadro interior en el accesorio. (Imagen 5)
 7. Ajuste el ángulo de irradiación y enciéndalo

HU BEVEZETÉS ÉS GARANCIA
 Köszönjük, hogy választotta és megvásárolta a V-TAC terméket. V-TAC nyújtja Önnek a legjobb szolgáltatást. Kérjük, a szerelés előtt figyelmesen olvassa el ezeket az utasításokat és ővja ezt a kézikönyvet későbbi használatra. Ha további kérdései vannak, kérjük, forduljon forgalmazójához vagy helyi eladójához, akitől megvásárolta a terméket. Ők képzettek és készek a legjobb szolgálatra. A jótállás a vásárlás napjától számítva 3 évig érvényes. A garancia nem vonatkozik a helytelen szerelés vagy az abnormalis kopás okozta károkra. A cég nem vállal semmilyen garanciát a felület károsodásáért, a termék helytelen eltávolításáért és szereléséért. Ez a termék garanciája csak a gyártási hibákra vonatkozik.

FELSZERELÉSI ÚTMUTATÓ
 1. Kapcsolja ki a tápellátást.
 2. Győződjön meg arról, hogy az üreg mélysége minimum 120 mm, és a mennyezet vastagsága legfeljebb 20 mm. (1. ábra)
 3. Vágjon egy nyílást a kivágás szerint egy megfelelő szerszámmal. (2. ábra)
 4. Először vegye ki a belső keretet, majd szerelje be a külső keretet a nyílásba. (3. ábra)
 5. Csatlakoztassa a lámpa foglalatát a vezetékhez. (4. ábra)
 6. Szerelje be a GU10 lámpát az izzó foglalatába, majd helyezze be a GU10 lámpát a belső keretbe. Végül szerelje be a rögzítő belső keretet. (5. ábra)
 7. Állítsa be a besugárzási szöveget és kapcsolja be.

IT INTRODUZIONE E GARANCIA
 Grazie per aver scelto e acquistato il prodotto della V-TAC. La V-TAC Le servirà nel miglior modo possibile. Si prega di leggere attentamente queste istruzioni prima di iniziare l'installazione e di conservare questo manuale a portata di mano per riferimenti futuri. In caso di qualunque altra domanda si prega di contattare il nostro rivenditore o il distributore locale da chi è stato acquistato il prodotto. Loro sono addestrati e pronti a servirli nel miglior modo possibile. La garanzia è valida per 3 anni dalla data d'acquisto. La garanzia non si applica ai danni provocati dall'installazione errata o dall'usura anomala. L'azienda non fornisce alcuna garanzia per danni a qualsiasi superficie a causa della rimozione e dell'installazione errata del prodotto. La garanzia di questo prodotto è valida soltanto per difetti di fabbricazione.

ISTRUZIONI DI INSTALLAZIONE
 1. Scollegare l'alimentazione.
 2. Assicurarsi che la profondità della cavità sia di almeno 120 mm e che lo spessore del soffitto sia al massimo di 20 mm. (Figura 1)
 3. Tagliare un'apertura secondo il ritaglio usando uno strumento adatto. (Figura 2)
 4. Rimuovere prima il telaio interno e quindi montare il telaio esterno nell'apertura. (Picture 3)
 5. Collegare il portalamppa al cavo. (Figura 4)
 6. Installare la lampada GU10 nel portalamppa, quindi inserire la lampada GU10 nel telaio interno. Infine, installare il telaio interno nel fermo. (Figura 5)
 7. Regolare l'angolo di irradiazione e collegare l'alimentazione.

ΕΙΣΑΓΩΓΗ - ΕΓΓΥΗΣΗ
 Σας ευχαριστούμε για το ότι επιλέξατε και αγοράσατε το προϊόν της Βi-TAK (V-TAC). Η Βi-TAK (V-TAC) θα σας εξυπηρετήσει με τον καλύτερο δυνατό τρόπο. Παρακαλούμε να διαβάσετε προσεκτικά τις οδηγίες μίας πρώτου τοποθετήσετε και διατηρήσετε τις οδηγίες για τη μετέπειτα ενυμέρωσή σας. Αν έχετε άλλα ερωτήματα και απορίες, παρακαλούμε να έλθετε σε επαφή με τον προμηθευτή μας ή με τον εγκύριο έμπορο από τον οποίο αγοράσατε το προϊόν. Αυτοί εκπαιδεύθηκαν κατάλληλα και είναι πρόθυμοι να σας εξυπηρετήσουν με τον καλύτερο τρόπο. Η εγγύηση ισχύει για περίοδο 3 ετών από την ημερομηνία της αγοράς. Η εγγύηση δεν εφαρμόζεται σε περίπτωση που προκληθούν ζημιές εξαιτίας λάθους τοποθέτησης ή συντήρησης φθοράς. Η εταιρεία δεν παρέχει εγγύηση για ζημιές σε οποιοδήποτε μέρους εξαιτίας της λάθους απομάκρυνσης ή τοποθέτησης του προϊόντος. Η εγγύηση του προϊόντος αφορά μόνο τα ελαττώματα της παραγωγής.

ΟΔΗΓΙΕΣ ΓΙΑ ΤΗΝ ΤΟΠΟΘΕΤΗΣΗ
 1. Διακόψτε την ηλεκτροδότηση.
 2. Βεβαιωθείτε ότι το βάθος της κοιλότητας είναι τουλάχιστον 120 mm και ότι το πάχος της οροφής του μέγιστου 20 mm. (Σχεδιάγραμμα 1)
 3. Ανοίξτε ένα άνοιγμα σύμφωνα με το μοντέλο με τη βοήθεια κατάλληλου εργαλείου. (Σχεδιάγραμμα 2)
 4. Βγάλτε πρώτα το εσωτερικό πλαίσιο και στη συνέχεια τοποθετήστε το εξωτερικό πλαίσιο στο άνοιγμα. (Σχεδιάγραμμα 3)
 5. Συνδέστε τη βάση της λάμπας με τον αγώγιμο. (Σχεδιάγραμμα 4)
 6. Τοποθετήστε τη λάμπα GU10 στη βάση της και στη συνέχεια εισάγετε τη λάμπα GU10 στο εσωτερικό πλαίσιο. Στο τέλος τοποθετήστε το εσωτερικό πλαίσιο στο σταθεροποιητή. (Σχεδιάγραμμα 5)
 7. Ρυθμίστε τη γωνία της ακτίνας και συνδέστε την ηλεκτροδότηση.

PL WSTĘP I GWARANCJA
 Dziękujemy za wybór i zakup produktu V-TAC. V-TAC będzie Ci służył najlepiej. Proszę przeczytać tę instrukcję uważnie przed przystąpieniem do zainstalowania i zachować ją do użytku w przyszłości. Jeśli masz jakieś pytania, proszę skontaktować się z naszym Przedstawicielem lub z dystrybutorem, od którego kupiłeś produkt. Oni są przeszkoleni i gotowi udzielić Ci pomocy. Gwarancja ważna jest 3 lata od zakupu. Gwarancja nie obejmuje uszkodzeń wynikających z niewłaściwego zainstalowania lub nadzwyczajnego zużycia. Spółka nie ponosi odpowiedzialności za ewentualne szkody spowodowane na powierzchniach podczas instalacji lub deinstalacji. Gwarancja obejmuje jedynie wady powstałe z przyczyn tkwiących w produkcji.

INSTRUKCJE INSTALACJI
 1. Wyłącz zasilanie.
 2. Upewnij się, że głębokość wnęki wynosi co najmniej 120 mm, a grubość sufitu wynosi najwyżej 20 mm. (Rysunek 1.)
 3. Wytnij za pomocą odpowiedniego narzędzia otwór według wzoru. (Rysunek 2.)
 4. Najpierw zdejmij wewnętrzną ramkę, a następnie zamontuj w otworze zewnętrzną ramkę. (Rysunek 3.)
 5. Podłącz gniazdko do przewodu. (Rysunek 4.)
 6. Zamontuj lampę GU10 w gnieździe, a następnie włóż lampę GU10 do wewnętrznej ramki. Na koniec zainstaluj wewnętrzną ramkę elementu ustalającego. (Rysunek 5.)
 7. Dostosuj kąt promieniowania i włącz zasilanie.

RO INTRODUCCERE, GARANȚIA
 Vă mulțumim că ați ales și v-ați cumpărat acest produs de V-TAC. V-TAC vă va fi de un mare folos, utilizându-l în modul cel mai potrivit posibil. Vă rugăm să citiți aceste instrucțiuni cu atenție, înainte să începeți instalarea, și păstrați-le pentru că s-ar putea să fie necesar să le recitiți. Dacă aveți și alte întrebări, luați legătură cu dealer-ul nostru sau cu comerciantul de la care v-ați achiziționat produsul. Aceștia sunt bine instruiți și întodeauna sunt disponibili să vă sservească în modul cel mai bun posibil. Garanția este valabilă pe un termen de 3 ani din data achiziționării produsului. Garanția însă nu se aplică cu privire la daunele cauzate de instalare incorrectă sau care rezultă din uzura anormală de utilizare. Societatea nu acordă garanție pentru daune produse pe suprafețe, indiferent de tipul acestora, care se datorează îndepărtării sau montării incorecte a produsului. Pentru acest produs, garanția se acordă numai pentru defecte de fabricație.

INSTRUCȚIUNI DE INSTALARE
 1. Deconectați alimentarea electrică.
 2. Asigurați-vă că adâncimea cavității este de cel puțin 120 mm și că grosimea tavanului este de maxim 20 mm. (Figura 1)
 3. Faceți un orificiu conform șablonului utilizând o unealtă potrivită. (Figura 2)
 4. Întâi scoateți cadrul interior și apoi montați cadrul exterior în deschidere. (Figura 3)
 5. Conectați soclul la conductor. (Figura 4)
 6. Montați lampă GU10 în soclu, apoi introduceți lampă GU10 în cadrul interior. În cele din urmă, instalați cadrul interior al fixatorului. (Figura 5)
 7. Reglați unghiul de emisie și porniți alimentarea.

ЗУ UVOD A ZÁRUKA
 Děkujeme, že jste si vybrali a koupili výrobek firmy V-TEK (V-TAC). V-TEK (V-TAC) vám nabízí ty nejlepší výrobky. Před zahájením instalace si prosím pečlivě přečtete tyto pokyny a uschovejte si tento návod pro budoucí použití. Pokud máte další dotazy, obraťte se na našeho prodejce nebo místního obchodního zástupce, od kterého jste výrobek zakoupili. Oni jsou vyškoleni a jsou vám k dispozici pro všechny vaše potřeby. Záruka je platná po dobu 3 let od data zakoupení. Záruka se nevztahuje na škody způsobené nesprávnou instalací nebo atypickým opotřebením. Společnost neposkytuje záruku na poškození na jakémkoliv povrchu kvůli neodbornému odstranění a instalaci výrobku. Výrobek má záruku pouze pro výrobní vady.

POKYNY PRO INSTALACI
 1. Vypněte napájení.
 2. Ujistěte se, že hloubka dutiny činí minimálně 120 mm a že tloušťka stropu činí maximálně 20 mm. (Obr. 1)
 3. Vyřízněte otvor podle šablony pomocí vhodného nástroje. (Obr. 2)
 4. Nejprve vyjměte vnitřní rám a potom namontujte do otvoru vnější rám. (Obr. 3)
 5. Připojte objímku lampy k vodiči. (Obr. 4)
 6. Namontujte lampu GU10 do objímky lampy a poté vložte lampu GU10 do vnitřního rámu. Nakonec namontujte vnitřní rám do fixátoru. (Obr. 5)
 7. Nastavte úhel osvětlení a zapněte napájení.