

**INSTALLATION INSTRUCTION**  
**FIRE RATED DOWNLIGHT WITH ANTIGLARE LENS (VT-885)**



CHROME

WHITE

NICKLE

**TECHNICAL DATA:**

Model	VT-885
Watts	5W
Lumens	500LM
BeamAngle	70°
CRI	>80
PF	>0.9
Cutting Size	Ø57mm
Dimmable	Yes
ON/OFF Cycle	>20,000 Times
Long Life	30,000 Hours
Body Material	Iron+Aluminium Alloy
Operation Temperature	-20 to +45°C
Input Power	AC: 220-240V, 50/60Hz
Dimension	Ø81.5x57mm



**QUICK CONNECTOR**



**30-60-90 MIN Fire Rated**



**IP65 RATING**

Dimmable

**INTRODUCTION & WARRANTY**

Thank you for selecting and buying V-TAC product. V-TAC will serve you the best. Please read these instructions carefully before starting the installing and keep this manual handy for future reference. If you have any another query, please contact our dealer or local vendor from whom you have purchased the product. They are trained and ready to serve you at the best. The warranty is valid for 5 years from the date of purchase. The warranty does not apply to damage caused by incorrect installation or abnormal wear and tear. The company gives no warranty against damage to any surface due to incorrect removal and installation of the product. The products are suitable for 10-12 Hours Daily operation. Usage of product for 24 Hours a day would void the warranty. This product is warranted for manufacturing defects only.



**[FR] INTRODUCTION & GARANTIE**  
 Merci d'avoir choisi et acheté un produit à V-TAC. V-TAC vous offrira le meilleur. Veuillez lire attentivement ces instructions avant de commencer l'installation et conservez ce manuel à portée de main pour référence ultérieure. Si vous avez d'autres questions, veuillez contacter notre distributeur ou le fournisseur local auprès duquel vous avez acheté le produit. Ils sont formés et prêts à vous servir au mieux. La garantie est valable pour une période de 5 ans à compter de la date d'achat. La garantie ne s'applique pas à des dommages causés par une installation incorrecte ou une usure anormale. La société ne donne aucune garantie pour des dommages causés à une surface en raison d'un enlèvement et d'une installation incorrects du produit. Les produits sont convenables pour une exploitation quotidienne de 10-12 heures. L'utilisation du produit pendant 24 heures par jour annule la garantie. Ce produit est couvert par une garantie pour des défauts de fabrication seulement.

**ATTENTION**  
 • COUPER l'électricité avant de commencer!  
 • Installation par électricien certifié

**INSTRUCTIONS D'INSTALLATION**

- Débrancher l'alimentation avant de commencer l'installation.
- Découpez un trou conformément à la découpe 57 mm (se référer à la fig. 1)
- Effectuez les raccords électriques à la plaque à bornes. (se référer à la fig. 2)
- En tenant les agrafes élastiques sur le côté du raccord, insérez le raccord dans le trou et laissez l'agrafe tirer le raccord vers le plafond. (se référer à la fig. 3)
- Mettez sous tension et vérifiez si l'éclairage fonctionne correctement

**LUNETTE D'INSTALLATION**

- Tournez la lunette dans le sens horaire pour enlever.
- Tourner la lunette, dans le sens horaire pour fixer.

**[DE] EINFÜHRUNG UND GEBRAUCHSWEISUNG**

Wir danken Ihnen, dass Sie ein V-TAC ausgesucht und gekauft haben. V-TAC wird Ihnen die besten Dienste erweisen. Lesen Sie, bitte, diese Gebrauchsanweisung vor der Montage aufmerksam durch und halten Sie sie für Auskünfte in der Zukunft parat. Sollten Sie weitere Fragen haben, kontaktieren Sie, bitte, unseren lokalen Händler oder Verkäufer, von dem Sie das Produkt gekauft haben. Sie sind ausgebildet und bereit Sie auf die bestmögliche Art und Weise zu unterstützen. Die Gewährleistungsbefrist beträgt 5 Jahre ab dem Kaufdatum. Die Gewährleistung bezieht sich nicht auf Schäden, die durch unsachgemäße Montage oder ungewöhnliche Abnutzung und Verschleiß verursacht worden sind. Das Unternehmen gewährt keine Garantie für durch unsachgemäßen Produktabbau oder unsachgemäße Montage entstandene Schäden an jeglichen Oberflächen. Die Produkte sind für eine Nutzung von bis zu 10-12 Stunden täglich geeignet. Eine tägliche, 24-stündige Nutzung schließt die Gewährleistung aus. Diese Gewährleistung gilt nur für Herstellungsmängel.

**ACHTUNG**

- Bevor Sie beginnen, schalten Sie den Strom aus!
- Installation nur von Elektrofachkräften

**INSTALLATIONSANWEISUNGEN**

- Schalten Sie die Stromversorgung aus, bevor Sie mit der Installation beginnen.
- Schneiden Sie ein Loch gemäß dem Ausschnitt 57 mm (siehe Abb. 1)
- Schließen Sie das Netzteil an den Klemmenblock an (siehe Abb. 2)
- Halten Sie die Federklammern an der Seite der Armatur fest, um die Armatur in das Loch einzusetzen. Lassen Sie die Feder die Armatur in die Decke ziehen (siehe Abb. 3).
- Schalten Sie die Stromversorgung ein und prüfen Sie, ob die Leuchte ordnungsgemäß funktioniert.

**EINFASSUNG INSTALLATION**

- Drehen Sie die Einfassung gegen den Uhrzeigersinn, um sie zu entfernen.
- Drehen Sie die Einfassung im Uhrzeigersinn, um sie anzubringen.

**[BG] ВЪВЕДЕНИЕ И ГАРАНЦИЯ**

Благодарим ви, че избрахте и закупихте продукт на Ви-Тек (V-TAC). Ви-Тек (V-TAC) ще ви послужи по най-добрия възможен начин. Моля прочетете тези инструкции внимателно преди инсталация и съхранявайте ръководството за бъдещи справки. Ако имате други въпроси, моля свържете се с нашия дилър или с местния търговец, от който сте закупили продукта. Те са обучени и са готови да ви послужат по най-добрия начин. Гаранцията е валидна за период от 5 години след датата на закупуване. Гаранцията не се прилага по отношение на щети, причинени поради неправилен монтаж или необичайно износване. Дружеството не предоставя гаранция срещу щети по кавката и да е повърхността поради неправилното отстраняване и монтаж на продукта. Продуктите са подходящи за 10-12 часа експлоатация на ден. Експлоатацията на продукт в продължение на 24 часа води до обезсилване на гаранцията. Гаранцията за този продукт се дава само за производствени дефекти.

**ВНИМАНИЕ**

- ИЗКЛУЧЕТЕ електричеството преди да започнете!
- Инсталация само от сертифициран електротехник

**ИНСТРУКЦИИ ЗА ИНСТАЛАЦИЯ**

- Изключете захранването преди началото на инсталацията.
- Изрежете отвор съгласно очертаването - 57 mm (позовете се на фиг. 1)
- Свържете електроработното към клемния блок (позовете се на фиг. 2)
- Докато държите пружинните скоби от страната на фитинга, поставете фитинга в отвора и позволете на пружината да изтегли фитинга към тавана (позовете се на фиг. 3)
- Включете електроработното и проверете дали осветлението работи правилно

**ПАНЕЛА ЗА ИНСТАЛАЦИЯ**

- Завъртете панела по посока обратна на часовниковата стрелка, за да го свалите.
- Завъртете панела по посока на часовниковата стрелка, за да го прикрепите.

**[HR] UVOD I JAMSTVO**

Hvala vam, što ste odabrali i kupili tvrtke Vi-Tek (V-TAC). Vi-Tek (V-TAC) će vam poslužiti na najbolji mogući način. Molimo, pažljivo pročitatje ove upute prije instalacije i spremite upute za buduću uporabu. Ako imate dodatnih pitanja, molimo obratite se našem prodavaču ili lokalnom trgovcu gdje ste kupili ovaj proizvod. Oni su osposobljeni i spremni vam pomoćnu na najbolji način. Jamstvo za ovaj proizvod vrijedi za razdoblje od 5 godine, računajući od dana kupnje. Jamstvo se ne odnosi na štetu, nastalu nepravilnom ugradnjom ili neobičajenim habanjem. Tvrtka ne jamči za štetu koje nastanu po bilo kojoj površini proizvoda, zbog nepravilne demontaže odnosno i ugradnje proizvoda. Ovi proizvodi su prikladni za 10-12 sati rada dnevno. Uporaba proizvoda 24 sata dnevno čini ovo jamstvo nevažeće. Jamstvo za ovaj proizvod dano je samo za nedostatke koji su nastali samo tijekom njegove proizvodnje.

**OPREZ**

- ISKLJUČITE struju prije nego što počnete ugradnju
- Ugradnju može obaviti samo stručni električar

**UPUTE ZA UGRADNJU**

- Isključite napajanje prije početka ugradnje.
- Izrežite otvor prema obrisi - 57 mm (pogledajte sliku 2)
- Spojite strujno napajanje na priključni blok (pogledajte sliku 2)
- dok držite opružne kvačice sa strane spojnice, namjestite spojinicu u otvor i pustite oprugu da povuče spojinicu prema stroju (pogledajte sliku 3)
- Uključite strujno napajanje i provjerite dali rasvjeta radi ispravno

**PLOČU ZA UGRADNJU**

- Okrenite ploču suprotno od smjera kazaljke na satu, da biste je uklonili.
- Okrenite ploču u smjeru kazaljke na satu, kako biste je privrstili

**[PT] INTRODUÇÃO E GARANTIA**

Agradecemos que escolheu e adquiriu o produto da V-TAC. A V-TAC irá servir-lhe da melhor maneira possível. Por favor, leia atentamente estas instruções antes da instalação e mantenha este manual para referência no futuro. Se tiver outras dúvidas, entre em contacto com o nosso revendedor ou comerciante local de quem adquiriu o produto. Eles são formados e estão prontos para lhe serem úteis da melhor maneira possível. A garantia é válida por um período de 5 anos a partir da data de compra. A garantia não se aplica a danos causados devido a uma instalação incorrecta ou desgaste involuntário. A empresa não dá nenhuma garantia por danos de qualquer superfície devido à inadequada remoção e instalação do produto. Os produtos são apropriados para exploração durante 10-12 horas por dia. A exploração do produto durante 24 horas leva à invalidação da garantia. Este produto tem uma garantia apenas para defeitos de fabricação.

**ATENÇÃO**

- DESLIGAR a alimentação antes de iniciar!
- A instalação só pode ser feita por electricista autorizado.

**INSTRUÇÕES DE INSTALAÇÃO**

- Desligue a fonte de alimentação antes de iniciar a instalação.
- Faça um furo de acordo com o contorno de 57 mm (ver a Fig1)
- Faça as conexões elétricas ao bloco de terminais. (ver a Fig2)
- Segurando os grampos de mola no lateral da conexão, insira a conexão no orifício e deixe a mola puxar a conexão para o teto. (ver a Fig3)
- Ligue a fonte de alimentação e verifique se a iluminação está a funcionar corretamente

**MOLDURA DE INSTALAÇÃO**

- Gire o moldura, no sentido anti-horário, para removê-lo.
- Gire a moldura, no sentido horário, para corrigir

**[ES] INTRODUCCIÓN Y GARANTÍA**

Le agradecemos que ha elegido y adquirido la V-TAC. V-TAC le servirá el mejor modo posible. Pedimos que antes de comenzar la instalación lea atentamente las presentes instrucciones y las guarde en un lugar adecuado para consultas próximas. En caso de dudas o preguntas, póngase, por favor, en contacto con el representante o suministrador más cercano de quien ha comprado el producto. Él será debidamente instruido y dispuesto para atenderle de la mejor manera posible. La garantía tendrá una duración de 5 años, contados a partir de la fecha de la compra. La garantía no será aplicable a daños ocasionados por instalación incorrecta o gasto inusual. La empresa no otorgará garantía para daños de superficies de cualquier tipo generados por su eliminación e instalación incorrectas. Los productos tendrán explotación adecuada durante unas 10-12 horas diarias. La explotación de 24 horas diarias llevará a la anulación de la garantía. La garantía cubrirá solo defectos de producción de fábrica.

**CAUIDADO**

- ¡Apague la electricidad antes de comenzar!
- Instalación solo por electricista certificado.

**INSTRUCCIONES DE INSTALACIÓN**

- Fije las dos abrazaderas de montaje a la superficie de montaje.
- Abra la tapa lateral y retire el conector (Figura 1).
- Conecte una fuente de alimentación (Figura 2).
- Coloque la cubierta en el extremo posterior.
- Monte la lámpara en las abrazaderas de montaje (Figura 3).
- Tipo de montaje: montaje colgante (Figura 4).

**PANEL DE INSTALACIÓN**

- Gire el panel en sentido contrario a las agujas del reloj para retirarlo.
- Gire el panel en sentido de las agujas del reloj para fijarlo.

**WARNING!**

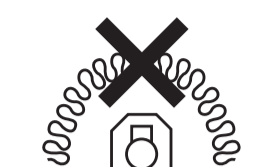
- Please make sure to turn off the power before starting the installation.
- The light source of this luminaire is not replaceable, when the light source reaches its end of life the whole luminaire should be replaced.
- Installation must be performed by a qualified person.
- If the external flexible cable or cord of this luminaire is damaged, it shall be exclusively replaced by the manufacturer or his service agent or a similar qualified person in order to avoid a hazard.
- For Indoor Purpose Only



This marking indicates that this product should not be disposed of with other household wastes.



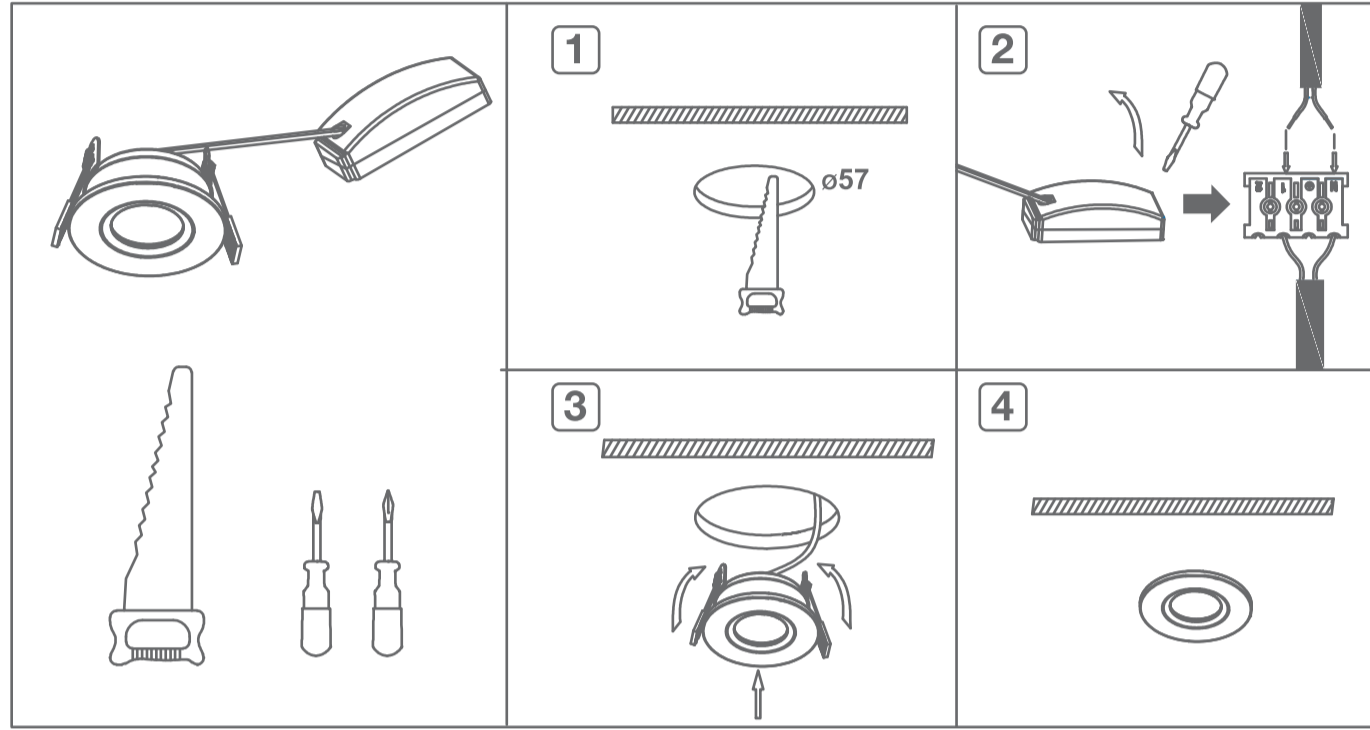
Caution, risk of electric shock.



Luminaires not suitable for covering with thermally insulating material.

**INSTALLATION DIAGRAM:**

- Switch off the power before starting the installation.
- Cut a hole as per the cutout 57mm (Ref to Fig1)
- Make the electrical connections to the terminal block. (Ref to Fig2)
- Holding the spring clips on the side of the fitting, insert the fitting into the hole and allow the spring to pull the fitting into the ceiling. (Ref to Fig3)
- Switch on the power and test if the light is working properly



IN CASE OF ANY QUERY/ISSUE WITH THE PRODUCT, PLEASE REACH OUT TO US AT: SUPPORT@V-TAC.EU  
 FOR MORE PRODUCTS RANGE, INQUIRY PLEASE CONTACT OUR DISTRIBUTOR OR NEAREST DEALERS. V-TAC EUROPE LTD. BULGARIA, PLOVDIV 4000, BUL.L.KARAVELOW 9B

**[HU] BEVEZETÉS ÉS GARANCIA**

Köszönjük, hogy választotta és megvásárolta a V-TAC terméket. V-TAC nyújtja Önnek a legjobb szolgáltatást. Kérjük, a szerelés előtt figyelmesen olvassa el ezeket az utasításokat és óvja azt a kézikönyvet későbbi használatra. Ha további kérdései vannak, kérjük, forduljon forgalmazójához vagy helyi eladóhoz, akitől megvásárolta a terméket. Ők készítettek és készek a legjobb ajánlatra. A jótállás a vásárlás napjától számítva 5 évig érvényes. A garancia nem vonatkozik a helytelen szerelés vagy az abnormális kopás okozta károkra. A cég nem vállal semmilyen garanciát a felület károsodásáért, a termék helytelen eltávolításáért és szereléséért. A termék 10-12 óráns napi üzemeletetésre alkalmas. A termék napi 24 órá felhasználása érvényteleníti a garanciát. Ez a termék garanciája csak a gyártási hibákra vonatkozik.

**FIGYELÉS**

- KAPCSOLJA KI a villamos ellátást a kezdet előtt!
- Csak szakképzett villanyszerelő szerelheti fel.

**FELSZERELÉSI ÚTMUTATÓ**

- A szerelés megkezdése előtt kapcsolja ki a tápellátást.
- Vágjon egy nyílást az 57 mm-es kivágás szerint (lásd az 1. ábrát)
- Végezze el az elektromos csatlakozásokat a kapcsolóházhoz. (lásd a 2. ábrát)
- A rugós kapcsolót a szerelvény oldalán tartva, illessze be a szerelvényt a nyílába, és hagyja, hogy a rugó húzza a szerelvényt a mennyezetre (lásd a 3. ábrát)
- Kapcsolja be a tápellátást és tesztelje, hogy a világítás megfelelően működik-e

**KERETET FELSZERELÉSI**

- Csavárja a keretet az óramutató járásával ellentétes irányba azért, hogy eltávolítsa.
- Csavárja az előlapot az óramutató járásával megegyező irányban a rögzítőszed.

**[IT] INTRODUZIONE E GARANCIA**

Grazie per aver scelto e acquistato il prodotto della V-TAC. La V-TAC Le servirà nel miglior modo possibile. Si prega di leggere attentamente queste istruzioni prima di iniziare l'installazione e di conservare questo manuale a portata di mano per riferimenti futuri. In caso di qualunque altra domanda si prega di contattare il nostro rivenditore o il distributore locale da chi è stato acquistato il prodotto. Loro sono addestrati e pronti a servirvi nel miglior modo possibile. La garanzia è valida per 5 anni dalla data d'acquisto. La garanzia non si applica ai danni provocati dall'installazione errata o dall'usura anomala. L'azienda non fornisce alcuna garanzia per danni a qualsiasi superficie a causa della rimozione e dell'installazione errata del prodotto. I prodotti sono adatti per 10-12 ore di funzionamento quotidiano. L'utilizzo del prodotto per 24 ore al giorno annulla la garanzia. La garanzia di questo prodotto è valida soltanto per difetti di fabbricazione.

**ATTENZIONE**

- Spegnere l'elettricità prima di iniziare!
- Installazione soltanto da parte di un elettricista certificato

**ISTRUZIONI DI INSTALLAZIONE**

- Prima di iniziare l'installazione, scollegare l'alimentazione.
- Tagliare un'apertura secondo il contorno - 57 mm (vedi figura 1)
- Effettuare i collegamenti elettrici alla morsetteria (vedi figura 2)
- Tenendo i fermagli a molla sul lato del raccordo, inserire il raccordo nel foro e consentire alla molla di tirare il raccordo al soffitto (vedi figura 3)
- Collegare l'alimentazione e controllare se l'illuminazione funziona correttamente.

**LUNETTA DI INSTALLAZIONE**

- Ruotare la lunetta in senso antiorario per rimuoverla.
- Ruotare la lunetta in senso orario per fissarla

**[EL] ΕΙΣΑΓΩΓΗ - ΕΓΓΥΣΗ**

Σας ευχαριστούμε για το ότι επιλέξατε και αγοράσατε το προϊόν της V-TAC (V-TAC). Η V-TAC (V-TAC) θα σας εξυπηρετήσει με τον καλύτερο δυνατό τρόπο. Παρακαλούμε να διαβάσετε προσεκτικά τις οδηγίες που προτρέπειστε και διατηρήστε τις οδηγίες για τη μετέπειτα ενήμερή σας. Αν έχετε άλλα ερωτήματα και απορίες, παρακαλούμε να έλαθε σε επαφή με τον προμηθευτή μας ή με τον εγχώριο έμπορο από τον οποίο αγοράσατε το προϊόν. Αυτοί εκπαιδευμένοι κατάλληλα και είναι πρόθυμοι να σας εξυπηρετήσουν με τον καλύτερο τρόπο. Η εγγύηση καλύπτει για περίοδο 5 ετών από την ημερομηνία της αγοράς. Η εγγύηση δεν εφαρμόζεται σε περίπτωση που προκληθούν ζημιές εξαιτίας λάθος τοποθέτησης ή ασυνήθιστης φθοράς. Η εταιρεία δεν παρέχει εγγύηση για ζημιές σε οποιαδήποτε επιφάνεια εξαιτίας της, λάθος απομυκρίνσης ή τοποθέτησης του προϊόντος. Το προϊόντα είναι κατάλληλα για χρήση 10-12 ωρών την ημέρα. Η χρήση του προϊόντος επί 24 ώρες έχει ως αποτέλεσμα την ακύρωση της εγγύησης. Η εγγύηση του προϊόντος αφορά μόνο τα ελαττώματα της παραγωγής.

**ΠΡΟΣΟΧΗ**

- ΚΛΕΙΣΤΕ την ηλεκτροδότηση προτού αρχίσετε!
- Τοποθετή μόνο από αδειούχο ηλεκτρολόγο.

**ΟΔΗΓΙΕΣ ΓΙΑ ΤΗΝ ΤΟΠΟΘΕΤΗΣΗ**

- Διακόψτε την ηλεκτροδότηση προτού αρχίσετε την τοποθέτηση.
- Αποκόψτε ένα όνομιο ανάλογο με το σχήμα - 57 mm (βλ. το Σχ 1)
- Συνδέστε την ηλεκτροδότηση με το μπλοκ της πλάκας (βλ. το Σχ 2)
- Όσο κρατάτε τους συνδέτες του ελατηρίου από την πλευρά του fitting, τοποθετήστε το fitting στο όνομιο και επιτρέψτε στο ελατήριο να τραβήξει το fitting προς την οροφή (βλ. το Σχεδιάγραμμα 3)
- Συνδέστε την ηλεκτροδότηση και ελέγξτε αν ο φωτισμός λειτουργεί σωστά.

**ΠΑΝΕΛ ΓΙΑ ΤΗΝ ΤΟΠΟΘΕΤΗΣΗ**

- Γυρίστε το πάνελ σε κατεύθυνση ανάποδη σε κείν το δείκτη του ρολογιού, για να το κατεβάσετε.
- Γυρίστε το πάνελ στην κατεύθυνση του δείκτη του ρολογιού, για να το στερεώσετε.

**[PL] WSTĘP I GWARANCJA**

Dziękujemy za wybór i zakup produktu V-TAC. V-TAC będzie Ci służył najlepiej. Proszę przeczytać te instrukcje uważnie przed przystąpieniem do zainstalowania i zachować ją do użytku w przyszłości. Jeśli masz jakieś pytania, proszę skontaktować się z naszym Przedstawicielem lub z dystrybutorem, od którego kupiłeś produkt. Oni są przeszkoleni i gotowi udzielić Ci pomocy. Gwarancja ważna jest 5 lata od zakupu. Gwarancja nie obejmuje uszkodzeń wynikających z niewłaściwego zainstalowania lub nadzwyczajnego zużycia. Spółka nie ponosi odpowiedzialności za ewentualne szkody spowodowane na powierzchniach podczas instalacji lub deinstalacji. Łączny czas świecenia opraw w ciągu doby nie może przekroczyć 10-12 godzin, 24-godzinna eksploatacja produktu prowadzi do unieważnienia gwarancji. Gwarancja obejmuje jedynie wady powstałe z przyczyn tkwiących w produkcie.

**UWAGA**

- WYŁĄCZYĆ zasilanie przed przystąpieniem do instalacji!
- Instalacja powinna być wykonywana wyłącznie przez elektrotechnika posiadającego certyfikat.dado!

**INSTRUKCJE INSTALACJI**

- Wyłącz zasilanie przed rozpoczęciem montażu.
- Wytnij otwór zgodnie z konturem - 57 mm (patrz rysunek 1)
- Podłącz zasilanie do listwy zaciskowej (patrz rysunek 2)
- Przytrzymując zaciski sprężynowe po stronie złączki, dopasuj złączkę do otworu i pozwól, aby sprężynaociągająca złączkę do sufitu (patrz rysunek 3)
- Włącz zasilanie i sprawdź, czy oświetlenie działa prawidłowo.

**PANEL INSTALACJI**

- Obróć panel w kierunku przeciwnym do ruchu wskazówek zegara, aby go złąć.
- Obróć panel zgodnie z ruchem wskazówek zegara, aby go zamocować.

**[RO] INTRODUCERE, GARANTIA**

Vă multumim că ați ales și v-ați cumpărat acest produs de V-TAC. V-TAC vă va fi de un mare folos, utilizându-l în modul cel mai potrivit posibil. Vă rugăm să citiți aceste instrucțiuni cu atenție, înainte să începeți instalarea, și păstrați-le pentru că s-ar putea să fie necesar să le recitiți. Dacă aveți și alte întrebări, luați legătură cu dealer-ul nostru sau cu comerciantul de la care v-ați achiziționat produsul. Acestia sunt bine instruiți și întodeauna sunt dispuși să vă servescă în modul cel mai bun posibil. Garanția este valabilă pe un termen de 5 ani din data achiziționării produsului. Garanția însă nu se aplică cu privire la daunele cauzate de instalare incorrectă sau care rezultă din uzura anormală de utilizare. Societatea nu acordă garanție pentru daune produse pe suprafețe, indiferent de tipul acestora, care se datorează îndepărtării sau montării incorrecte a produsului. Aceste produse sunt potrivite pentru exploatare continuă timp de 10-12 ore pe zi. Exploatarea produsului timp de 24 de ore fără interrupere, poate duce la pierderea garanției. Pentru acest produs, garanția se acordă numai pentru defecte de fabricație.

**ATENTE**

- DECONECTAȚI alimentarea cu energie electrică înainte să începeți instalarea!
- Instalarea se va realiza numai de către un electrician autorizat.

**INSTRUCȚIUNI DE INSTALARE**

- Opriți alimentarea înainte de a începe instalarea.
- Tăiați o deschidere conform conturului - 57 mm (vezi fig. 1)
- Conectați sursa de alimentare la blocul de borne (vezi fig. 2)
- În timp ce țineți clemele cu arc de pe partea de fitting, montați fittingul în deschidere și lăsați ca arcul să tragă fittingul în tavan (vezi fig. 3)
- Porniți alimentarea și verificați dacă iluminarea funcționează corect.

**PANOLU DE INSTALARE**

- Rotiți panoul în sensul inveler acelor de ceasornic pentru al detașa.
- Rotiți panoul în sensul acelor de ceasornic pentru al fixa.

**[CZ] ÚVOD A ZÁRUKA**

Děkujeme, že jste si vybrali a koupili výrobek firmy V-TAK (V-TAK). V-TEK (V-TAK) vám nabízi ty nejlepší výrobky. Před zahájením instalace si prosím přečte předešlé tyto pokyny a uschovejte si tento návod pro budoucí použití. Pokud máte další dotazy, obraťte se na našeho prodejce nebo místního obchodního zástupce, od kterého jste výrobek zakoupili. Oni jsou vycvičeni a jsou vám k dispozici pro všechny vaše potřeby. Záruka je platná po dobu 5 let od data zakoupení. Záruka se nevztahuje na škody způsobené nesprávnou instalací nebo atypickým opotřebením. Společnost nepsokytuje záruku na poškození na jakémkoli povrchu kvůli neodbornému odstranění využívání. Používání výrobku během 24 hodin denně ruší platnost záruky. Výrobek má záruku pouze pro výrobní vady.

**POZOR**

- VYPNĚTE elektřinu, než začnete!
- Instalaci smí provádět pouze certifikovaný elektrikář

**POKYNY PRO INSTALACI**

- Vypněte napájení před zahájením instalace.
- Vyříznete otvor podle obrysu - 57 mm (viz obr. 1)
- Připojte sursa de alimentare la svorkovnicu. (viz obr. 2)
- Držte pružinové svorky ze strany fitinku, zasuněte fitnk do otvoru a