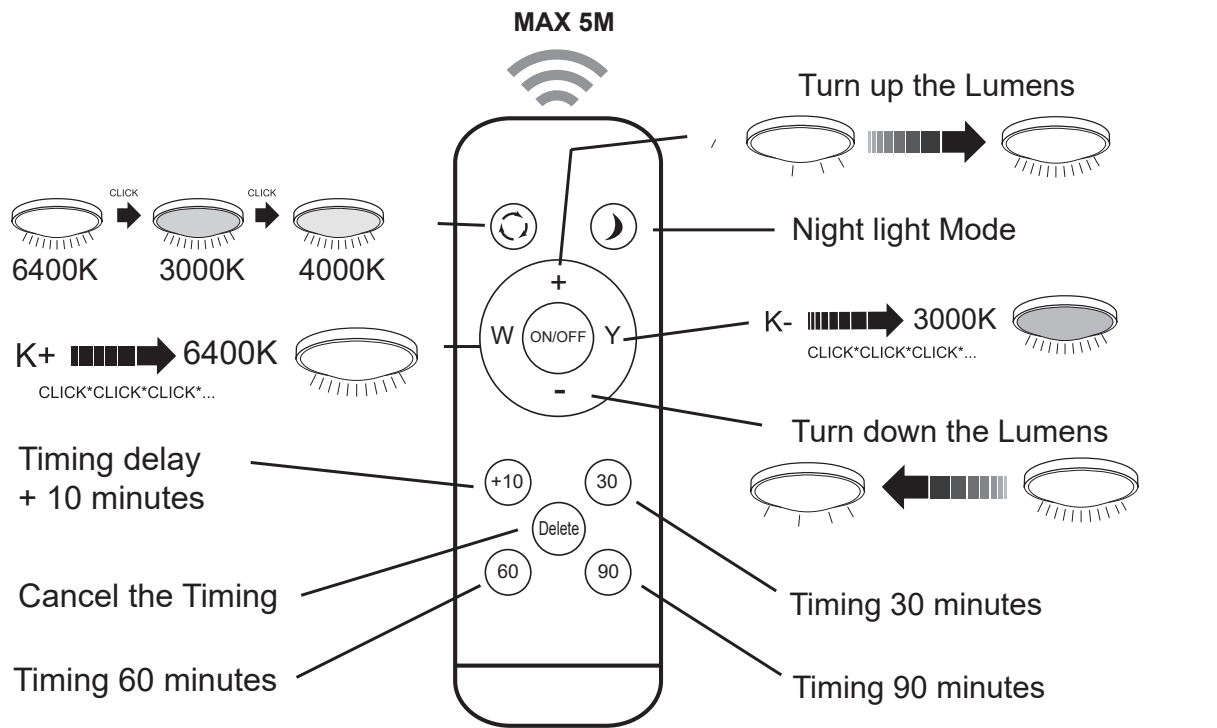
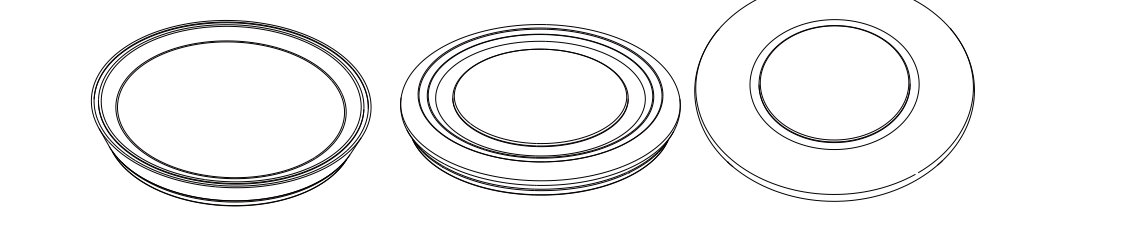
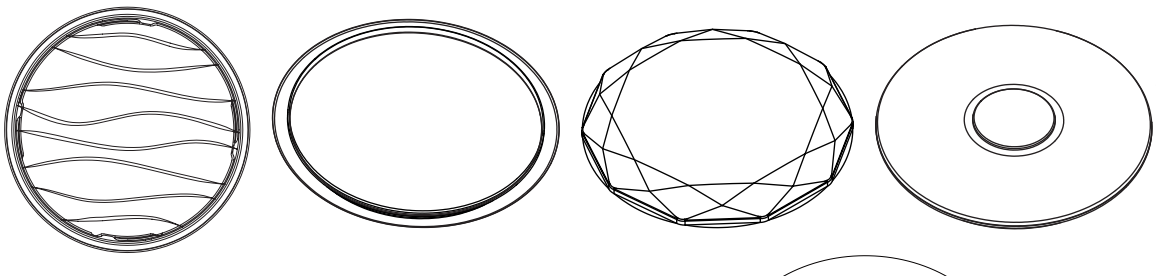


INSTALLATION INSTRUCTION

LED CEILING LIGHT



[FR] INTRODUCTION & GARANTIE

Merçi d'avoir choisi et acheté un produit à V-TAC. V-TAC vous offrira le meilleur. Veuillez lire attentivement ces instructions avant de commencer l'installation et conservez ce manuel à portée de main pour référence ultérieure. Si vous avez d'autres questions, veuillez contacter notre distributeur ou le fournisseur local auprès duquel vous avez acheté le produit. Ils sont formés et prêts à vous servir au mieux. La garantie est valable pour une période de 2 ans à compter de la date d'achat. La garantie ne s'applique pas à des dommages causés par une installation incorrecte ou une usure anormale. La société ne donne aucune garantie pour des dommages causés à une surface en raison d'un enlèvement et d'une installation incorrects du produit. Les produits sont convenable pour une exploitation quotidienne de 10-12 heures. L'utilisation du produit pendant 24 heures par jour annule la garantie. Ce produit est couvert par une garantie pour des défauts de fabrication seulement.

MONTAGE:
Lire les instructions avant le montage. Le montage doit être effectué par un électricien qualifié. Faire attention. Le produit a un contact/une borne de protection. L'omission de raccorder le circuit de sécurité peut entraîner un choc électrique. Schéma de montage: voir les images S'assurer du serrage mécanique approprié et du raccordement à l'alimentation électrique avant la première utilisation.

[DE] EINFÜHRUNG UND GEBRAUCHSANWEISUNG

Wir danken Ihnen, dass Sie ein V-TAC ausgesucht und gekauft haben. V-TAC wird Ihnen die besten Dienste erweisen. Lesen Sie, bitte, die Gebrauchsanweisung vor der Montage aufmerksam durch und halten Sie sie für Auskünfte in der Zukunft parat. Sollten Sie weitere Fragen haben, kontaktieren Sie, bitte, unseren lokalen Händler oder Verkäufer, von dem Sie das Produkt gekauft haben. Sie sind ausgebildet und bereit Sie auf die bestmögliche Art und Weise zu unterstützen. Die Gewährleistungsfrist beträgt 2 Jahre ab dem Kaufdatum. Die Gewährleistung bezieht sich nicht auf Schäden, die durch unsachgemäße Montage oder ungewöhnliche Abnutzung und Verschleiß verursacht worden sind. Das Unternehmen gewährt keine Garantie für durch unsachgemäßen Produktabbau oder unsachgemäße Montage entstandene Schäden an jeglichen Oberflächen. Die Produkte sind für eine Nutzung von bis zu 10-12 Stunden täglich geeignet. Eine tägliche, 24-stündige Nutzung schließt die Gewährleistung aus. Diese Gewährleistung gilt nur für Herstellungsschäden.

MONTAGE:
Lesen Sie das Handbuch vor der Montage. Die Montage sollte von einem qualifizierten Elektriker durchgeführt werden. Seien Sie vorsichtig. Das Produkt verfügt über einen Schutzkontakt / Anschluss. Wenn die Schutzleitung nicht angeschlossen wird, kann dies zu einem Stromschlag führen. Montageplan: siehe Bilder. Überprüfen Sie die ordnungsgemäße mechanische Befestigung und den elektrischen Anschluss vor dem ersten Gebrauch.

[BG] ВЪВЕДЕНИЕ И ГАРАНЦИЯ

Благодарим ви, че избрахте и закупихте продукт на Ви-Тек (V-TAC). Ви-Тек (V-TAC) ще ви послужи по най-добрия възможен начин. Моля прочетете тези инструкции внимателно преди инсталация и съхранявайте ръководството за бъдещи справки. Ако имате други въпроси, моля свържете се с нашия дилър или с местния търговец, от който сте закупили продукта. Те са обучени и са готови да ви послужат по най-добрия начин. Гаранцията е валидна за период от 2 години след датата на закупуване. Гаранцията не се прилага по отношение на щети, причинени поради неправилен монтаж или необичайно износване. Дружеството не предоставя гаранция срещу щети по какъвто и да е начин поради неправилното отстраняване и монтаж на продукта. Продуктите са подходящи за 10-12 часа експлоатация на ден. Експлоатацията на продукт в продължение на 24 часа води до обесняване на гаранцията. Гаранцията за този продукт се дава само за производствени дефекти.

MONTAJ:
Прочетете инструкциите преди монтажа. Монтажът следва да се извърши от квалифициран електриктехник. Бъдете внимателни. Продуктът има защитен контакт/клемма. Ако защитния извод не бъде свързан, има опасност от токов удар. Монтажна схема: вж. фигурите. Преди първо използване проверете правилното механично закрепване и захранващия кабел.

[HR] UVOD I JAMSTVO

Hvala vam, što ste odabrali i kupili tvrtke Vi-Tek (V-TAC). Vi-Tek (V-TAC) će vam poslužiti na najbolji mogući način. Molimo, pažljivo pročitate ove upute prije instalacije i spremite upute za buduću uporabu. Ako imate dodatnih pitanja, molimo obratite se našem prodavaču ili lokalnom trgovcu gdje ste kupili ovaj proizvod. Oni su osposobljeni i spremni vam pomoćnu na najbolji način. Jamstvo za ovaj proizvod vrijedi za razdoblje od 2 godine, računajući od dana kupnje. Jamstvo se ne odnosi na štetu, nastalu nepravilnom ugradnjom ili neobičajnim habanjem. Tvrtka ne jamči za štetu koje nastanu po bilo kojoj površini proizvoda, zbog nepravilne demontaže odnosno i ugradnje proizvoda. Ovi proizvodi su prikladni za 10-12 sati rada dnevno. Uporaba proizvoda 24 sata dnevno čini ovo jamstvo nevažećim. Jamstvo za ovaj proizvod dano je samo za nedostatke koji su nastali samo tijekom njegove proizvodnje.

UGRADNJA:
Prije ugradnje, molimo pažljivo pročitate upute. Ugradnju mora izvesti kvalificiran električar. Budite oprezni. Proizvod ima zaštitni kontakt / rednu клемму. Ako zaštitni priključak ne bude spojen, postoji opasnost od kratkog spoja. Shema za ugradnju: pogledajte slike. Prije prve uporabe, molimo provjerite dali je izvršeno ispravno mehaničko pričvršćivanje i kabel za napajanje.

UPUTE ZA UGRADNJU:
• Prije početka ugradnje, molimo isključite napajanje.
• Otkrenite i uklonite poklopac (pogledajte sliku-Dio 2).
• Izolirajte rupu na stroju kako biste svjetiljku pričvrstili vijcima (pogledajte sliku-Dio 3).
• Spojite žice (pogledajte sliku-Dio 4) prije nego što vijcima pričvrstite svjetiljku na strop.
• Otkrenite i blokirajte poklopac na svjetiljki (pogledajte sliku-Dio 5)
• Uključite napajanje i probajte dali svjetiljka koju ste ugradili funkcioniira pravilno.

MODEL	WATTS	LUMENS	BEAM ANGLE	ON/OFF CYCLE	COLOR TEMPERATURE	INPUT POWER	DIMENSION
VT-8401	40W	2800LM	120°	>15,000	3IN1(CCT)	AC:175-265V, 50/60Hz	465x75mm
VT-8404	40W	2800LM	120°	>15,000	3IN1(CCT)	AC:175-265V, 50/60Hz	388.5x75mm
VT-8405	40W	2800LM	120°	>15,000	3IN1(CCT)	AC:175-265V, 50/60Hz	393x75mm
VT-8403	40W	2800LM	120°	>15,000	3IN1(CCT)	AC:175-265V, 50/60Hz	395x75mm
VT-8555	60W	4200LM	120°	>15,000	3IN1(CCT)	AC:175-265V, 50/60Hz	565x75mm
VT-8557	60W	4200LM	120°	>15,000	3IN1(CCT)	AC:175-265V, 50/60Hz	500x75mm
VT-8556	60W	4200LM	120°	>15,000	3IN1(CCT)	AC:175-265V, 50/60Hz	493.9x75mm
VT-8503	60W	4200LM	120°	>15,000	3IN1(CCT)	AC:175-265V, 50/60Hz	498x80mm
VT-8472	72W	5040LM	120°	>15,000	3IN1(CCT)	AC:175-265V, 50/60Hz	670x75mm
VT-8473	60W	4200LM	120°	>15,000	3IN1(CCT)	AC:175-265V, 50/60Hz	480x75mm
VT-8504	60W	4200LM	120°	>15,000	3IN1(CCT)	AC:175-265V, 50/60Hz	500x85mm
VT-8402	40W	2800LM	120°	>15,000	3IN1(CCT)	AC:175-265V, 50/60Hz	410x75mm
VT-8502	60W	4200LM	120°	>15,000	3IN1(CCT)	AC:175-265V, 50/60Hz	510x75mm

INTRODUCTION & WARRANTY

Thank you for selecting and buying V-TAC product. V-TAC will serve you the best. Please read these instructions carefully before starting the installation and keep this manual handy for future reference. If you have any another query, please contact our dealer or local vendor from whom you have purchased the product. They are trained and ready to serve you at the best. The warranty is valid for 2 years from the date of purchase. The warranty does not apply to damage caused by incorrect installation or abnormal wear and tear. The company gives no warranty against damage to any surface due to incorrect removal and installation of the product. The products are suitable for 10-12 Hours Daily operation. Usage of product for 24 Hours a day would void the warranty. This product is warranted for manufacturing defects only.

USAGE GUIDELINES / MAINTENANCE

Any maintenance work must be performed when the power supply is cut off and the product has cooled down. Clean only with soft and dry cloths. Do not use chemical detergents. Do not cover the product. Ensure free air access. Product may heat up to a higher temperature. Product designed with non-replaceable light source of the LED type. Product cannot be fixed if the light source becomes damaged. Remote control works on 2xAAA battery (not included).

ATTENTION! Do not look directly at LED light beam. Product can only be supplied by rated voltage or voltage within the range provided. It's forbidden to use the product with damaged protective cover. Product must not be used in unfavorable conditions, e.g. dust, water, moisture, vibrations, explosive air atmosphere, fumes, or chemical fumes, etc. In the area of strong electromagnetic interference, the functioning of the product may be disrupted.

WARNING:

1. Please make sure to turn off the power before starting the installation.
2. The light source of this luminaire is not replaceable, when the light source reaches its end of life the whole luminaire should be replaced.
3. If the external flexible cable or cord of this luminaire is damaged, it shall be exclusively replaced by the manufacturer or his service agent or a similar qualified person in order to avoid a hazard.
4. Method of attachment of the cable or cord such that any replacement can only be made by the manufacturer, his service agent or similar qualified person.
5. Installation must be performed by a certified person.
6. For Indoor use only

[PT] INTRODUÇÃO E GARANTIA

Agradecemos que escolheu e adquiriu o produto da V-TAC. A V-TAC irá servir-lhe da melhor maneira possível. Por favor, leia atentamente estas instruções antes da instalação e mantenha este manual para referência no futuro. Se tiver outras dúvidas, entre em contato com o nosso revendedor ou comerciante local de quem adquiriu o produto. Eles são formados e estão prontos para lhe serem úteis da melhor maneira possível. A garantia é válida por um período de 2 anos a partir da data de compra. A garantia não se aplica a danos causados devido a uma instalação incorrecta ou desgaste involuntar. A empresa não dá nenhuma garantia por danos de qualquer superficie devido à inadequada remoção e instalação do produto. Os produtos são apropriados para exploração durante 10-12 horas por dia. A exploração do produto durante 24 horas leva à invalidação da garantia. Este produto tem uma garantia apenas para defeitos de fabricação.

INSTALAÇÃO:
Leia as instruções antes da instalação. A instalação deve ser realizada por um electricista qualificado. Tenha cuidado. O produto tem uma tomada/terminal com protecção. Se a saída de segurança não estiver ligada, existe um risco de choque eléctrico. Plano de instalação: veja as figuras. Antes da primeira utilização, verifique a fixação mecânica adequada e o cabo de alimentação.

[ES] INTRODUCCIÓN Y GARANTÍA

Le agradecemos que ha elegido y adquirido la V-TAC. V-TAC le servirá del mejor modo posible. Pedimos que antes de comenzar la instalación lea atentamente las presentes instrucciones y las guarde en un lugar adecuado para consultas próximas. En caso de dudas o preguntas, póngase, por favor, en contacto con el representante o suministrador más cercano de quien ha comprado el producto. Él será debidamente instruido y dispuesto para atenderle de la mejor manera posible. La garantía tendrá una duración de 2 años, contados a partir de la fecha de la compra. La garantía no será aplicable a daños ocasionados por instalación incorrecta o gasto inhábital. La empresa no otorgará garantía para daños de superficies de cualquier tipo generados por su eliminación e instalación incorrectas. Los productos tendrán explotación adecuada durante unos 10-12 horas diarias. La explotación de 24 horas diarias llevará a la anulación de la garantía. La garantía cubrirá solo defectos de fabricación.

INSTALACION:
Lea las instnrciones antes de la instalación. La instalación debe ser realizada por un electricista calificado. Tenga cuidado El producto tiene un contacto de protector/clema. Si el terminal de protección no está conectado, existe riesgo de descarga eléctrica. Esquema de instalación: ver figuras. Compruebe la fijación mecánica correcta y el cable de alimentación antes del primer uso.

[HU] BEVEZETÉS ÉS GARANCIA

Köszönjük, hogy választotta és megvásárolta a V-TAC terméket. V-TAC nyújtja Önnek a legjobb szolgálatást. Kérjük, a szerelés előtt figyelmesen olvassa el azeket az utasításokat és óvja ezt a kézikönyvet későbbi használatra. Ha további kérdései vannak, kérjük, forduljon forgalmazójához vagy helyi eladóijához a termékért. Ők képzettek és készek a legjobb szolgálatra. A jótállás a vásárlás napjától számítva 2 évig érvényes. A garancia nem vonatkozik a helytelen szerelés vagy az abnormalis kopás okozta károkra. A cég nem vállal semmilyen garanciát a felület károsodásáért, a termék helytelen eltávolításáért és szereléséért. A termék 10-12 óráig napi üzemieltetésre alkalmas. A termék napi 24 órára felhasználása érvényteleníti a garanciát. Ez a termék garanciája csak a gyártási hibákra vonatkozik.

SZERELÉS:
A szerelés előtt olvassa el a kézikönyvet. A szerelés csak szakosított villámszerelő végezhető. Óvatos legyen. A termék védőérintékvédel / csatlakozóval rendelkezik. A védővezeték bekötésének elmulasztása áramütést okozhat. Szerelési rajz: lásd az ábrák. Ellenőrizze a megfelelő mechanikai rögzítést és az elektromos csatlakoztatást az első használat előtt.

FELSZERELÉSI UTASÍTÁS

- Kapcsolja ki a tápellátást a szerelés megkezdése előtt.
- Csavarja le és vegye le a fedelet (lásd az ábrát, 2. rész)
- Fúrjon lyukat a mennyezetre, hogy rögzítse a lámpát csavarokkal (lásd az ábrát, 3. rész)
- Rögzítse a vezetékvezetőket (lásd az ábrát, 4. rész), mielőtt rögzítené a lámpát a mennyezetre csavarokkal.
- Csavarja le és rögzítse a fedelet a lámpához (lásd az ábrát, 5. rész)
- Kapcsolja be az áramellátást és tesztelje a lámpát.

[IT] INTRODUZIONE E GARANZIA

Grazie per aver scelto e acquistato il prodotto della V-TAC. La V-TAC le servirà nel miglior modo possibile. Si prega di leggere attentamente queste istruzioni prima di iniziare l'installazione e di conservare questo manuale a portata di mano per riferimenti futuri. In caso di qualunque altra domanda si prega di contattare il nostro rivenditore o il distributore locale da chi è stato acquistato il prodotto. Loro sono addestrate e pronti a servirle nel miglior modo possibile. La garanzia è valida per 2 anni dalla data di acquisto. La garanzia non si applica ai danni provocati dall'installazione errata o dall'usura anomala. L'azienda non fornisce alcuna garanzia per danni a qualsiasi superficie a causa della rimozione e dell'installazione errata del prodotto. I prodotti sono adatti per 10-12 ore di funzionamento quotidiano. L'utilizzo del prodotto per 24 ore al giorno annulla la garanzia. La garanzia di questo prodotto è valida soltanto per difetti di fabbricazione.

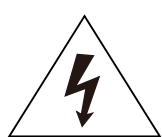
INSTALLAZIONE:
Leggere il manuale prima del montaggio. Il montaggio deve essere eseguito da un elettricista qualificato. Fare attenzione. Il prodotto ha un contatto/terminale protettivo. Se il terminale di protezione non è collegato, esiste il rischio di scosse elettriche. Per lo schema di installazione: vedi le figure. Verificare il corretto fissaggio meccanico e il collegamento all'alimentazione elettrica prima di usare per la prima volta.

ISTRUZIONI PER L'INSTALLAZIONE

- Prima di iniziare l'installazione, scollegare l'alimentazione.
- Rimuovere e rimuovere il coperchio (vedi la figura Parte 2)
- Eseguire un foro nel soffitto per fissare la lampada usando le viti (vedi la figura Parte 3)
- Collegare i fili (vedi la figura Parte 4) prima di fissare la lampada usando le viti.
- Ruotare e bloccare il coperchio alla lampada (vedi la figura Parte 5)
- Collegare l'alimentazione e testare la lampada.



This marking indicates that this product should not be disposed of with other household wastes.



Caution, risk of electric shock.

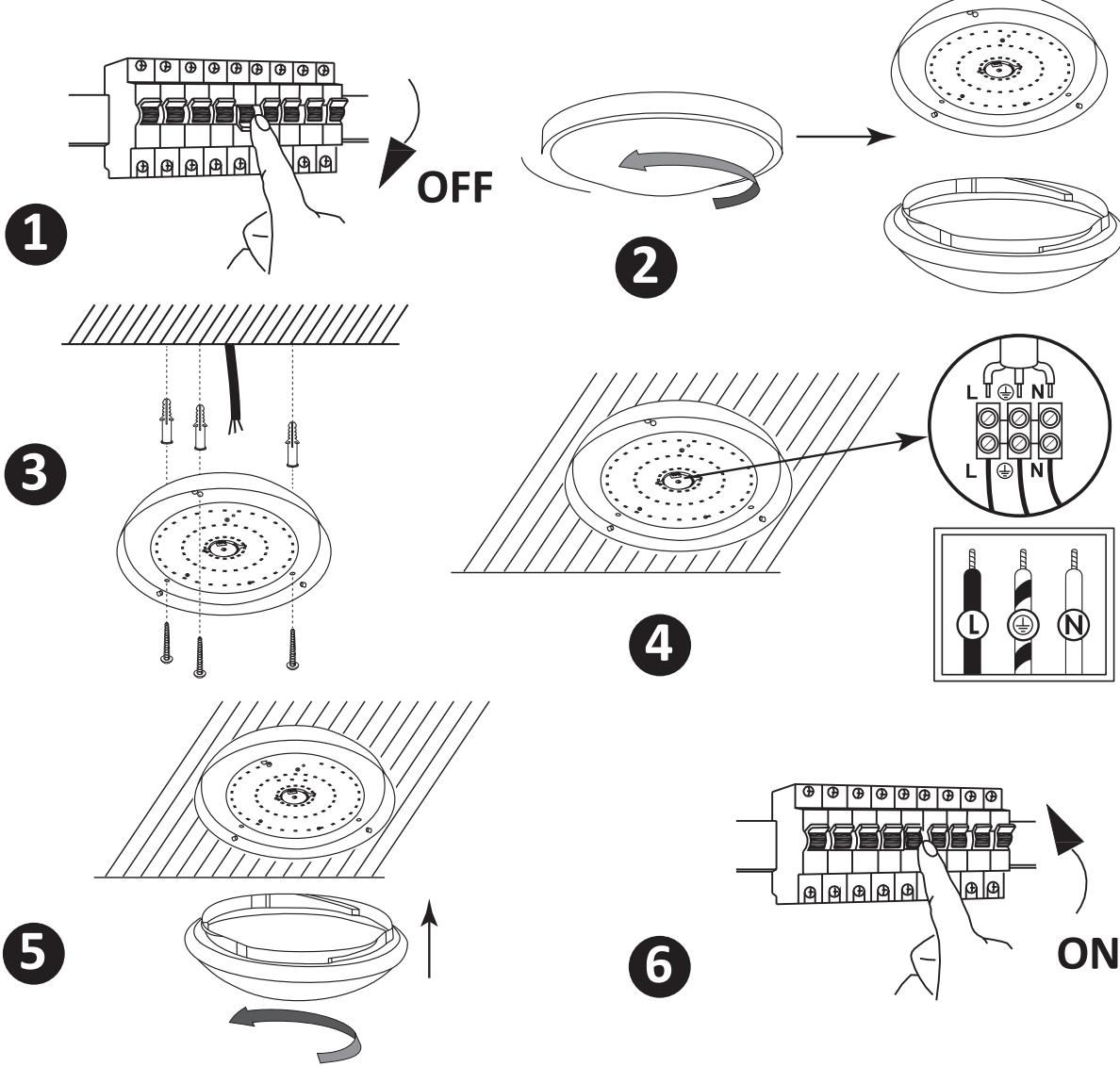
MOUNTING:

Read the manual before mounting. Mounting should be performed by a qualified electrician. Exercise caution. Product has a protective contact /terminal. Failure to connect the protective lead may lead to electric shock. Mounting diagram: see pictures. Check for proper mechanical fastening and connection to electrical power prior to first use.

INSTALLATION:

- Switch Off the Power Before Starting the Installation.
- Twist and remove the cover (Ref Image Part 2)
- Drill a hole in the ceiling to fix the light using screws (Ref Image Part 3)
- Connect the wires (Ref Image Part 4) before fixing the light using screws on the ceiling.
- Twist and lock the cover to the light (Ref Image Part 5)
- Switch ON the power and test the light.

INSTALLATION DIAGRAM:



[PL] WSTĘP I GWARANCJA

Zdecydujemy za wybrać zakup produktu V-TAC. V-TAC będzie Ci służyć najlepiej. Proszę przeczytać te instrukcje uważnie przed przystąpieniem do zainstalowania i zachować ją do użytku w przyszłości. Jeśli masz jakieś pytania, proszę skontaktować się z naszym Przedstawicielem lub z dystrybutorem, od którego kupiłeś produkt. Oni są przeszkoleni i gotowi udzielić Ci pomocy. Gwarancja ważna jest 2 lata od zakupu. Gwarancja nie obejmuje uszkodzeń wynikających z niewłaściwego zainstalowania lub nadzwyczajnego zużycia. Spółka nie ponosi odpowiedzialności za ewentualne szkody spowodowane na powierzchniach podczas instalacji lub demontażu. Łączny czas świecenia opraw w ciągu doby nie może przekroczyć 10-12 godzin, 24-godzinna eksploatacja produktu prowadzi do unieważnienia gwarancji. Gwarancja obejmuje jedynie wady powstałe z przyczyn tkwiących w produkcie.

MONTAZ:
Proszę przeczytać instrukcje przed rozpoczęciem montażu. Montaż powinien zostać wykonany przez wykwalifikowanego elektryka. Zachowaj ostrożność. Ten wyrob ma styk ochronny / zacisk. Nie podłączenie przewodu ochronnego może spowodować porażenie prądem. Schemat montażowy: patrz rysunki. Przed pierwszym użyciem sprawdź, czy zamocowanie mechaniczne i podłączenie do zasilania elektrycznego zostały wykonane prawidłowo.

INSTRUKCJA INSTALACJI

- Przed przystąpieniem do montażu należy wyłączyć zasilanie.
- Odkręć i zdejmij pokrywę (patrz rys. Część 2).
- Wywierć otwór w suficie, aby przymocować oprawę oświetleniową za pomocą śrub(patrz rys. Część 3).
- Przed przymocowaniem lampy do sufitu za pomocą śrub, podłącz przewody (patrz rys. Część 4).
- Przymocuj i zablokuj pokrywę do lampy (patrz rys. Część 5).
- Włącz zasilanie i sprawdź lampę.

[EL] ΕΙΣΑΓΩΓΗ - ΕΓΓΥΗΣΗ

Σας ευχαριστούμε για το ότι επιλέξατε το προϊόν της Βi-TAK(V-TAC). Η Βi-TAK (V-TAC) θα σας εξυπηρετήσει με τον καλύτερο δυνατό τρόπο. Παρακαλούμε να διαβάσετε προσεκτικά τις οδηγίες μας πρώτου τοποθετήσετε και διατηρήστε τις οδηγίες για τη μετέπειτα ενημέρωσή σας. Αν έχετε άλλα ερωτήματα και απορίες, παρακαλούμε να έλθετε σε επαφή με τον προμηθευτή μας ή με τον εγχώριο έμπορο από τον οποίο αγοράσατε το προϊόν. Αυτοί εκπαιδεύονται κατάλληλα και είναι πρόθυμοι να σας εξυπηρετήσουν με τον καλύτερο τρόπο. Η εγγύηση ισχύει για περίοδο 2 ετών από την ημερομηνία της αγοράς. Η εγγύηση δεν εφαρμόζεται σε περίπτωση που προκληθούν ζημιές εξαιτίας λάθους τοποθέτησης ή συντήρησης φθοράς. Η εταιρεία δεν παρέχει εγγύηση για ζημιές σε οποιοδήποτε επιφάνεια εξαιτίας της λάθος απομόνωσης ή τοποθέτησης του προϊόντος. Το προϊόν είναι κατάλληλο για χρήση 10-12 ωρών την ημέρα. Η χρήση του προϊόντος επί 24 ωρών έχει ως αποτέλεσμα την ακύρωση της εγγύησης. Η εγγύηση του προϊόντος αφορά μόνο τα ελαττώματα της παραγωγής.

ΤΟΠΟΘΕΤΗΣΗ:

Διαβάστε προσεκτικά τις οδηγίες πριν την τοποθέτηση. Η τοποθέτηση πρέπει να πραγματοποιηθεί από εξειδικευμένο ηλεκτρολόγο. Να προσέχετε. Το προϊόν διαθέτει προστατευτικό διακόπτη. Σε περίπτωση που η προστατευτική έξοδος δεν έχει συνδεθεί, υπάρχει ο κίνδυνος ηλεκτροσόκ. Σχίμα της τοποθέτησης: δες τις σχετικές εικόνες. Πριν τη πρώτη χρήση, ελέγξτε τη σωστή μηχανική στήριξη και το καλώδιο της προφύλαξης.

ΟΔΗΓΙΕΣ ΓΙΑ ΤΗΝ ΤΟΠΟΘΕΤΗΣΗ

- Πρώτου αρχίσετε την τοποθέτηση, διακόψτε την ηλεκτροδότηση.
- Ζαεργήστε κι σவλιετε καπакα (δες την Απεικόνιση, Μέρος 2).
- Διατηρήστε ένα άνοιγμα στην οροφή, για να στηρίξετε τη λάμπα με τη βοήθεια των βιδών (δες την Απεικόνιση, Μέρος 3).
- Συνδέστε τους αγώγους (δες την Απεικόνιση, Μέρος 4), πρώτου στηρίξετε τη λάμπα στην οροφή με τις βίδες.
- Γυρίστε και μπλοκάρετε το καπάκι προς τη λάμπα (δες την Απεικόνιση, Μέρος 5)
- Ανοίξτε την ηλεκτροδότηση και ελέγξτε τη λάμπα.

[RO] INTRODUCERE, GARANȚIA

Vă multumim că ați ales și v-ați cumpărat acest produs de V-TAC. V-TAC vă va fi de un mare folos, utilizându-i în modul cel mai potrivit posibil. Vă rugăm să citiți aceste instrucțiuni cu atenție, înainte să începeți instalarea, și păstrați-le pentru că s-ar putea să fie necesar să le recitiți. Dacă aveți și alte întrebări, luați legătura cu dealer-ul nostru sau cu comerciantul de la care v-ați achiziționat produsul. Acestia sunt bine instruiți și întotdeauna sunt disponibili să vă servescă în modul cel mai bun posibil. Garanția este valabilă pe un termen de 2 ani din data achiziționării produsului. Garanția însă nu se aplică cu privire la daunele cauzate de instalare incorrectă sau care rezultă din uzură anormală de utilizare. Societatea nu acordă garanție pentru daune produse pe suprafețe indiferent de tipul acestora, care se datorează îndepărtării sau montării necorespunzătoare a produsului. Aceste produse sunt proiectate pentru exploatare continuă timp de 10-12 ore pe zi. Exploatarea produsului timp de 24 de ore fără întrerupere, poate duce la pierderea garanției. Pentru acest produs, garanția se acordă numai pentru defecte de fabricație.

MONTAREA:

Citiți instrucțiunile înainte să începeți montajul. Montajul trebuie făcut de către un electrician calificat/autorizat. Fiți atenți de tipul acestora, care se datorează îndepărtării sau montării necorespunzătoare a produsului. Aceste produse sunt proiectate pentru exploatare continuă timp de 10-12 ore pe zi. Exploatarea produsului timp de 24 de ore fără întrerupere, poate duce la pierderea garanției. Pentru acest produs, garanția se acordă numai pentru defecte de fabricație.

INSTRUCȚIUNI DE INSTALARE

- Înainte să începeți montarea produsului, deconectați alimentarea cu energie electrică.
- Scoateți capacul prin rotire (vezi figura - Partea 2).
- Faceți în tavan un orificiu cu să fixați lampă cu ajutorul șuruburilor (vezi figura - Partea 3)
- Conectați cablurile (vezi figura - Partea 4), înainte să fixați lampă pe tavan cu ajutorul șuruburilor.
- Rotiți capacul lampii până când blochează, ca ca se înseamnă că e prins bine de lampă (vezi figura - Partea 5)
- Conectați alimentarea cu electricitate și încercați dacă se va aprinde lampă.

[CZ] ÚVOD A ZÁRUKA

Děkujeme vám za výběr a koupi výrobku firmy V-TEK (V-TAC). V-TEK (V-TAC) vám nabídne ty nejlepší výrobky. Před zahájením instalace si prosím pečlivě přečtěte tyto pokyny a uschovejte si tento návod pro budoucí použití. Pokud máte další dotazy, obraťte se na našeho prodejce nebo místního obchodního zástupce, od kterého jste výrobek zakoupili. Oni jsou vyškoleni a jsou vám k dispozici pro všechny vaše potřeby. Záruka je platná po dobu 2 let od data zakoupení. Záruka se nevztahuje na škody způsobené nesprávnou instalací nebo atypickým opotřebením. Společnost neposkytuje záruku na poškození na jakémkoliv povrchu kvůli neodbornému odstranění a instalaci výrobku. Výrobky jsou vhodné pro 10-12 hodin každodenní využívání. Používání výrobku během 24 hodin denně ruší platnost záruky. Výrobek má záruku pouze pro výrobní vady.

MONTÁŽ:

- Před montáží si přečtěte příručku. Montáž musí být provedena kvalifikovaným elektrikářem. Buďte opatrní. Výrobek má ochranný kontakt/svorku. Jestli nebude ochranný vývod připojen, hrozí nebezpečí úrazu elektrickým proudem. Montážní schéma: viz obrázky. Před prvním použitím zkontrolujte správné mechanické upnutí a připojení k elektrické síti.
- Před zahájením montáže vypněte napájení.
- Otočte a odstraňte kryt (viz obrázek Část 2).
- Vyvrtejte otvor do stropu pro upevnění lampy pomocí šroubů (viz obr. Část 3).
- Připojte vodiče (viz obr. Část 4) před upevněním lampy ke stropě pomocí šroubů.
- Otočte a zablokujte kryt k lampě (viz obrázek Část 5).
- Zapněte napájení a otestujte lampu.