

INSTALLATION INSTRUCTION

LED WALL LIGHT

TECHNICAL DATA:

Model	VT-805
Watts	4.5
Lumens	360
Beam Angle	100°
Long Life	Plastic+Metal
Long Life	30,000 Hours
CRI	>80
PF	>0.5
Input Power	AC:220-240V,50/60Hz
Dimension	100x94x45mm



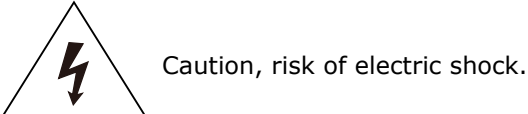
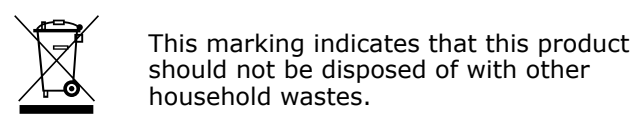
3 YEARS WARRANTY

INTRODUCTION & WARRANTY

Thank you for selecting and buying V-TAC product. V-TAC will serve you the best. Please read these instructions carefully before starting the installation and keep this manual handy for future reference. If you have any other query, please contact our dealer or local vendor from whom you have purchased the product. They are trained and ready to serve you at the best. The warranty is valid for 3 years from the date of purchase. The warranty does not apply to damage caused by incorrect installation or abnormal wear and tear. The company gives no warranty against damage to any surface due to incorrect removal and installation of the product. The products are suitable for 10-12 Hours Daily operation. Usage of product for 24 Hours a day would void the warranty. This product is warranted for manufacturing defects only.

WARNING!

1. Please make sure to turn off the power before starting the installation.
2. The light source of this luminaire is not replaceable, when the light source reaches its end of life the whole luminaire should be replaced.



WARNING!

1. Do not disassemble the product.
2. Altering or modifying the lamp in any way will render the product unsafe.
3. Do not use the lamp fixture if the cable is cut or damaged.
4. Do not use the lamp fixture if the plug is bent or broken.
5. Do not use the lamp fixture if any part of it breaks.
6. Do not look at the LED light source directly.
7. Do not use the lamp in high-temperature or high humidity environments. This product is NOT waterproof.
8. Do not cover this product.
9. The lamp fixture is not designed to support, additional weight. Do not hang any object from any part of lamp.
10. Place the lamp on a stable, level surface.
11. Connect the wires as per wiring diagram.
12. The luminaire shall be installed by a qualified electrician and wired in accordance with the latest IEE electrical regulations or the national requirements.

INSTALLATION INSTRUCTION

Step 1: Switch off the power before starting the installation

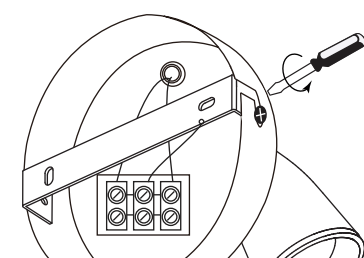
Step 2: Release the bracket by unscrewing the screws from the sides of the luminaire. Then drill the holes on the wall by using the bracket as a guide. Fix the bracket to the wall using the plugs and screws (included).

Step 3: Wire and connect the power cable to the terminal block.

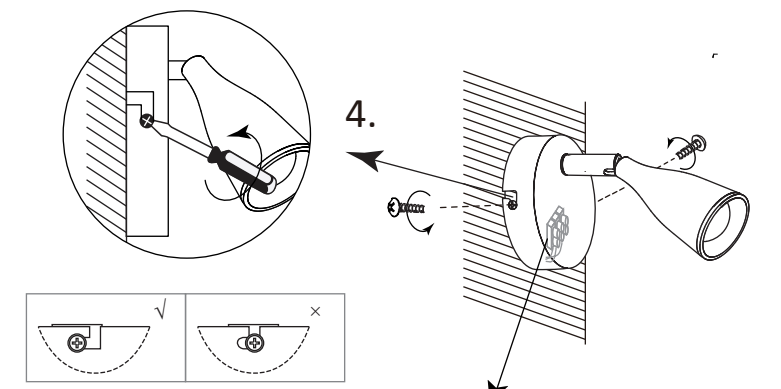
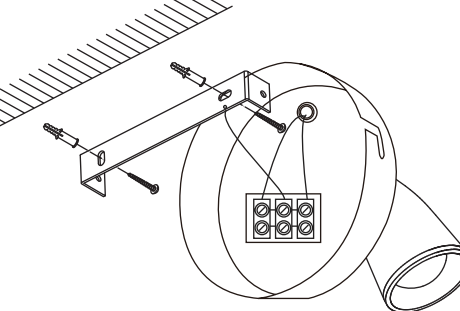
Step 4: Fix the lamp body on the bracket and tighten the screws.

Step 5: Switch on the power to test the light.

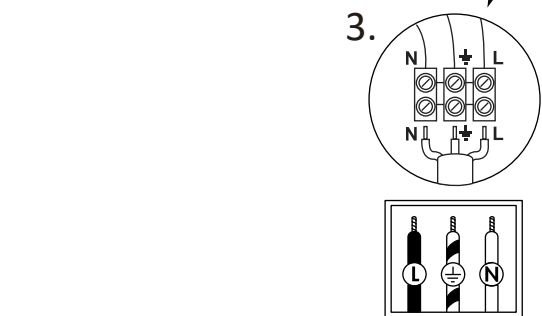
1.



2.



3.



INTRODUCTION & GARANTIE

Merci d'avoir choisi et acheté un produit à V-TAC. V-TAC vous offrira le meilleur. Veuillez lire attentivement ces instructions avant de commencer l'installation et conservez ce manuel à portée de main pour référence ultérieure. Si vous avez d'autres questions, veuillez contacter notre distributeur ou le fournisseur local auprès duquel vous avez acheté le produit. Ils sont formés et prêts à vous servir au mieux. La garantie est valable pour une période de 3 ans à compter de la date d'achat. La garantie ne s'applique pas à des dommages causés par une installation incorrecte ou une usure anormale. La société ne donne aucune garantie pour des dommages causés à une surface en raison d'un enlèvement et d'une installation incorrects du produit. Les produits sont conviviaux pour une exploitation quotidienne de 10-12 heures. L'utilisation du produit pendant 24 heures par jour annule la garantie. Ce produit est couvert par une garantie pour des défauts de fabrication seulement.

ATTENTION

- COUPER l'électricité avant de commencer!
- Installation par électricien certifié

INSTRUCTION D'INSTALLATION

Étape 1: Retirez le couvercle de l'appareil d'éclairage.
Étape 2: Relâchez le support en dévissant les vis des côtés du luminaire. Ensuite, percez des trous sur le mur en utilisant le support comme un guide. Fixez le support au mur à l'aide des chevilles et des vis (inclus).
Étape 3: Câblez et connectez le câble d'alimentation au bloc terminal.
Étape 4: Fixez le corps de la lampe sur la console et serrez les vis.
Étape 5: Branchez l'alimentation pour tester la lampe.

EINFÜHRUNG UND GEBRAUCHSANWEISUNG

Wir danken Ihnen, dass Sie ein V-TAC ausgesucht und gekauft haben. V-TAC wird Ihnen die besten Dienste erweisen. Lesen Sie, bitte, diese Gebrauchsanweisung vor der Montage aufmerksam durch und halten Sie sie für Auskünfte in der Zukunft parat. Sollten Sie weitere Fragen haben, kontaktieren Sie, bitte, unseren lokalen Händler oder Verkäufer, von dem Sie das Produkt gekauft haben. Sie sind ausgebildet und bereit Sie auf die bestmögliche Art und Weise zu unterstützen. Die Gewährleistungsfrist beträgt 3 Jahre ab dem Kaufdatum. Die Gewährleistung bezieht sich nicht auf Schäden, die durch unsachgemäße Montage oder ungewöhnliche Abnutzung und Verschleiß verursacht worden sind. Das Unternehmen gewährt keine Garantie für durch unsachgemäße Produktabbau oder unsachgemäße Montage entstandene Schäden an jeglichen Oberflächen. Die Produkte sind für eine Nutzung von bis zu 10-12 Stunden täglich designed (tägliche, 24-stündige Nutzung schließt die Gewährleistung aus. Diese Gewährleistung gilt nur für Herstellungsmängel.

ACHTUNG

- Bevor Sie beginnen, schalten Sie den Strom aus!
- Installation nur von Elektrofachkräften

INSTALLATIONSANFORDERUNGEN / ANLEITUNG

Schritt 1: Entfernen Sie den Deckel der Leuchte.
Schritt 2: Lösen Sie die Halterung, indem Sie die Schrauben an der Seite der Leuchte lösen. Bohren Sie dann die Löcher in die Wand, indem Sie die Halterung als Führung verwenden. Befestigen Sie die Halterung mit den mitgelieferten Dübeln und Schrauben an der Wand.
Schritt 3: Verdrahten Sie das Netzkabel und schließen Sie es an die Klemmenleiste an.
Schritt 4: Befestigen Sie den Lampenrumpf an der Halterung und ziehen Sie die Schrauben fest.
Schritt 5: Schalten Sie die Stromversorgung ein, um die Beleuchtung zu testen.

ВЪВЕДЕНИЕ И ГАРАНЦИЯ

Благодарим ви, че избрахте и закупихте продукт на Ви-Тек (V-TAC). Ви-Тек (V-TAC) ще ви послужи по най-добрия възможен начин. Моля прочетете тези инструкции внимателно преди инсталация и съхранявайте ръководството за бъдещи справки. Ако имате други въпроси, моля свържете се с нашия дилър или с местния търговец, от който сте закупили продукта. Те са обучени и са готови да ви послужат по най-добрия начин. Гаранцията е валидна за период от 3 години след датата на закупуване. Гаранцията не се прилага по отношение на щети, причинени поради неправилен монтаж или необичайно износване. Дружеството не предоставя гаранция срещу щети по какъвто и да е повърхност поради неправилното отстраняване и монтаж на продукта. Продуктите са подходящи за 10-12 часа експлоатация на ден. Експлоатацията на продукт в продължение на 24 часа води до обезсилване на гаранцията. Гаранцията за този продукт се дава само за производствени дефекти.

ВНИМАНИЕ

- ИЗКЛУЧЕТЕ електричеството преди да започнете!
- Инсталация само от сертифициран електротехник

ИНСТРУКЦИИ ЗА ИНСТАЛАЦИЯ

Съпка 1: Свалете клавиша на осветителното тяло.
Съпка 2: Освободете конзолата, като развийте винтовете отстраняване на осветителното тяло. След това пробиете отвори на стената, като използвате конзолата като водач. Фиксирайте конзолата на стената с помощта на винтовете и тапите (включени в доставката).
Съпка 3: Окъбелете и свържете кабела на захранването с клемния блок.
Съпка 4: Прикрепете корпуса на лампата върху скобата и затегнете винтовете.
Съпка 5: Включете захранването, за да направите тест на осветлението.

UVOD I JAMSTVO

Hvala vam, što ste odabrali i kupili tvrtke Vi-Tek (V-TAC). Vi-Tek (V-TAC) će vam poslužiti na najbolji mogućni način. Molimo, pažljivo pročitate ove upute prije instalacije i spremite upute za buduću uporabu. Ako imate dodatnih pitanja, molimo obratite se našem prodavaču ili lokalnom trgovcu gdje ste kupili ovaj proizvod. Oni su osposobljeni i spremni vam pomoći na najbolji način. Jamstvo za ovaj proizvod vrijedi za razdoblje od 3 godine, računajući od dana kupnje. Jamstvo se ne odnosi na štetu, nastalu nepravilnom ugradnjom ili neobičajnim habanjem. Tvrtka ne jamči za štetu koje nastanu po bilo kojoj površini proizvoda, zbog nepravilne demontaže odnosno ugradnje proizvoda. Ovi proizvodi su prikladni za 10-12 sati rada dnevno. Uporaba proizvoda 24 sata dnevno čini ovo jamstvo nevažeće. Jamstvo za ovaj proizvod dato je samo za nedostatke koji su nastali samo tijekom njegove proizvodnje.

OPREZ

- ISKLJUČITE struju prije nego što počnete ugradnju!
- Ugradnju može obaviti samo stručni električar

UPUTE ZA UGRADNJU

1. korak: Uklonite poklopac rasvjetnog tijela.
2. korak: Otpustite konzolu na taj način, tako što ćete odvrnuti vijke na bočnoj strani svjetiljke. Zatim izbušite rupe u zidu koristeći konzolu kao vodiču. Pričvrstite konzolu na zid pomoću vijaka i tipki (isporučuju se u kompletu).
3. korak: Izvršite ožičenje i spojite kabla za strujno napajanje na priključne luster klemle.
4. korak: Pričvrstite kućište svjetiljke na stezaljku i zategnite vijke.
5. korak: Ukjučite strujno napajanje i testirajte rasvjetu.

INTRODUÇÃO E GARANTIA

Agradecemos que escolheu e adquiriu o produto da V-TAC. A V-TAC irá servir-lhe da melhor maneira possível. Por favor, leia atentamente estas instruções antes da instalação e mantenha este manual para referência no futuro. Se tiver outras dúvidas, entre em contacto com o nosso revendedor ou comerciante local de quem adquiriu o produto. Eles são formados e estão prontos para lhe serem úteis da melhor maneira possível. A garantia é válida por um período de 3 anos a partir da data de compra. A garantia não se aplica a danos causados devido a uma instalação incorrecta ou desgaste involuntário. A empresa não dá nenhuma garantia por danos de qualquer superfície devido à inadequada remoção e instalação do produto. Os produtos são apropriados para exploração durante 10-12 horas por dia. A exploração do produto durante 24 horas leva à invalidação da garantia. Este produto tem uma garantia apenas para defeitos de fabricação.

ATENÇÃO

- DESLIGAR a alimentação antes de iniciar!
- A instalação só pode ser feita por electricista autorizado.

INSTRUÇÕES DE INSTALAÇÃO

Etapa 1: Remova a tampa da luminária.
Etapa 2: Solte o suporte ao desapertar os parafusos nos laterais da iluminação. Depois, faça furos na parede ao usar o suporte como guia. Fixe o suporte na parede ao usar os parafusos e as tampas (incluídos na entrega).
Etapa 3: Faça a fiação e a conexão do cabo de alimentação ao bloco de terminais.
Etapa 4: Fixe o corpo da lâmpada no suporte e aperte os parafusos.
Etapa 5: Ligue a energia para provar a iluminação.

INTRODUCCIÓN Y GARANTÍA

Le agradecemos que ha elegido y adquirido la V-TAC. V-TAC le servirá del mejor modo posible. Pedimos que antes de comenzar la instalación lea atentamente las presentes instrucciones y las guarde en un lugar adecuado para consultas próximas. En caso de dudas o preguntas, póngase, por favor, en contacto con el representante o suministrador más cercano de quien ha comprado el producto. Él será debidamente instruido y dispuesto para atenderle de la mejor manera posible. La garantía tendrá una duración de 3 años, contados a partir de la fecha de la compra. La garantía no será aplicable a daños ocasionados por instalación incorrecta o daños inhabitual. La empresa no otorgará garantía para daños de superficies de cualquier tipo generados por su eliminación e instalación incorrectas. Los productos tienen explotación adecuada durante unos 10-12 horas diarias. La explotación de 24 horas diarias llevará a la anulación de la garantía. La garantía cubrirá solo defectos de producción de fábrica.

CUIDADO

- ¡Apague la electricidad antes de comenzar!
- Instalación solo por electricista certificado.

INSTRUCCIONES DE INSTALACION

Paso 1: Quite la tapa de la luminaria.
Paso 2: Afloje el soporte, desatornillando los tornillos en los lados de la iluminación. Después, taladre agujeros en la pared usando el soporte como guía. Fije el soporte a la pared con los tornillos y los tapones (incluidos en la entrega).
Paso 3: Cablee y conecte el cable de alimentación al bloque de terminales.
Paso 4: Fije el cuerpo de la lámpara al soporte y apriete los tornillos.
Paso 5: Encienda la alimentación para probar la iluminación.

BEVEZETÉS ÉS GARANCIA

Köszönjük, hogy választotta és megvásárolta a V-TAC terméket. V-TAC nyújtja Önnek a legjobb szolgáltatást. Kérjük, a szerelés előtt figyelmesen olvassa el ezeket az utasításokat és ővja ezt a kézikönyvet későbbi használatra. Ha további kérdései vannak, kérjük, forduljon forgalmazójához vagy helyi eladójához, akiktől megvásárolta a terméket. Ők képzettek és készek a legjobb szolgálatra. A jótállás a vásárlás napjától számítva 3 évig érvényes. A garancia nem vonatkozik a helytelen szerelés vagy az abnormalis kopás okozta károkra. A cég nem vállal semmilyen garanciát a felület károsodásáért, a termék helytelen eltávolításáért és szereléséért. A terméknek 10-12 órásnapi üzemeletésre alkalmasak. A termék napi 24 órásnapi felhasználása érvényteleníti a garanciát. Ez a termék garanciája csak a gyártási hibákra vonatkozik.

FIGYELEM

- KAPCSOLJA KI a villamos el látást a kezdet előtt!
- Csak szakképzett villanszerelő szerelheti fel.

FELSZERELÉSI UTASÍTÁS

1. lépés: Távolítsa el a lámpatest fedelét.
2. lépés: Engedje el a tartót lelazítva a csavarokat a lámpatest oldalán. Ezután fúrjon furatokat a falra, a tartó vezetéként felhasználva. Rögzítse a tartót a falhoz a dugók és csavarok (melékkelve) segítségével.
3. lépés: Vezesse be és csatlakoztassa a tápkábelt a sorkapocsba.
4. lépés: Rögzítse a lámpatestet a kapocsra és húzza meg a csavarokat.
5. lépés: Kapcsolja be a készüléket a fény teszteléséhez.

INTRODUZIONE E GARANZIA

Aggradecemos que escolheu e adquiriu o produto da V-TAC. A V-TAC irá servir-lhe da melhor maneira possível. Se preza di leggere attentamente queste istruzioni prima di iniziare l'installazione e di conservare questo manuale a portata di mano per riferimenti futuri. In caso di qualunque altra domanda si prega di contattare il nostro rivenditore o il distributore locale da chi è stato acquistato il prodotto. Loro sono addestrati e pronti a servirli nel miglior modo possibile. La garanzia è valida per 3 anni dalla data d'acquisto. La garanzia non si applica ai danni provocati dall'installazione errata o dall'usura anormale. L'azienda non fornisce alcuna garanzia per danni a qualsiasi superficie a causa della rimozione e dell'installazione errata del prodotto. I prodotti sono adatti per 10-12 ore di funzionamento quotidiano. L'utilizzo del prodotto per 24 ore al giorno annulla la garanzia. La garanzia di questo prodotto è valida soltanto per difetti di fabbricazione.

ATTENZIONE

- Spegnere l'elettricità prima di iniziare!
- Installazione soltanto da parte di un elettricista certificato

ISTRUZIONI PER L'INSTALLAZIONE

Passaggio 1: Rimuovere il coperchio dell'apparecchio di illuminazione.
Passaggio 2: Rilasciare la staffa svitando le viti dai lati dell'apparecchio. Quindi eseguire dei fori nel muro usando la staffa come guida. Fissare la staffa alla parete usando i tasselli e le viti (inclusi).
Passaggio 3: Eseguire il cablaggio e collegare il cavo di alimentazione alla morsettieta.
Passaggio 4: Fissare il corpo della lampada sulla staffa e serrare le viti.
Passaggio 5: Attivare l'alimentazione per eseguire il test dell'illuminazione.

ΕΙΣΑΓΩΓΗ - ΕΓΓΥΗΣΗ

Σας ευχαριστούμε για ότι επιλέξατε και αγοράσατε το προϊόν της V-TAC (V-TAC). Η V-TAC (V-TAC) θα σας εξυπηρετήσει με τον καλύτερο δυνατό τρόπο. Παρακαλούμε να διαβάσετε προσεκτικά τις οδηγίες με προσοχή προτού τοποθετήσετε και διατηρήσετε τις οδηγίες για τη μετέπειτα ενημέρωσή σας. Αν έχετε άλλα ερωτήματα και ανησυχίες, παρακαλούμε να έλθετε σε επαφή με τον πλησιέστερο μας ή με τον ενχώριο έμπορο από τον οποίο αγοράσατε το προϊόν. Αυτοί εκπαιδεύθηκαν κατάλληλα και είναι πρόθυμοι να σας εξυπηρετήσουν με τον καλύτερο τρόπο. Η εγγύηση ισχύει για περίοδο 3 ετών από την ημερομηνία της αγοράς. Η εγγύηση δεν εφαρμόζεται σε περίπτωση που προκληθούν ζημιές εξαιτίας λάθους τοποθέτησης ή αναίτητης φθοράς. Η εταιρεία δεν παρέχει εγγύηση για ζημιές σε οποιαδήποτε επιφάνεια εξαιτίας της λάθος απομάκρυνσης ή τοποθέτησης του προϊόντος. Τα προϊόντα είναι κατάλληλα για χρήση 10-12 ωρών την ημέρα. Η χρήση του προϊόντος για 24 ώρες έχει ως αποτέλεσμα την ακύρωση της εγγύησης. Η εγγύηση του προϊόντος αφορά μόνο τα ελαττώματα της παραγωγής.

ΠΡΟΣΟΧΗ

- ΚΛΕΙΣΤΕ την ηλεκτροδότηση προτού αρχίσετε!
- Τοποθέτηση μόνο από αδειούχο ηλεκτρολόγο.

ΟΔΗΓΙΕΣ ΓΙΑ ΤΗΝ ΤΟΠΟΘΕΤΗΣΗ

Βήμα 1: Αφαιρέστε το κάλυμμα του φωτιστικού.
Βήμα 2: Απελευθερώστε την κονσόλα ξεβιδώνοντας τις βίδες στο πλάι του φωτιστικού. Στη συνέχεια, τρυπήστε οπές στον τοίχο χρησιμοποιώντας την κονσόλα ως οδηγό. Ασφαλίστε την κονσόλα στον τοίχο χρησιμοποιώντας τις βίδες και τα βύσματα (συμπεριλαμβανόμενα στην παραγωγή).
Βήμα 3: Κάντε καλωδίωση και συνδέστε τον καλωδιακό αρθρόσπονδο στο μπλοκ ακροδεκτών.
Βήμα 4: Τοποθετήστε το σώμα της λάμπας στο γάντζο και σφίξτε τις βίδες.
Βήμα 5: Ενεργοποιήστε την τροφοδοσία για να δοκιμάσετε το φωτισμό.

WSTĘP I GWARANCJA

Ziękujemy za wybór i zakup produktu V-TAC. V-TAC będzie Ci służyć najlepiej. Proszę przeczytać te instrukcje uważnie przed przystąpieniem do zainstalowania i zachować ją do użytku w przyszłości. Jeśli masz jakieś pytania, proszę skontaktować się z naszym Przedstawicielem lub z dystrybutorem, od którego kupiłeś produkt. Oni są przeszkoleni i gotowi udzielić Ci pomocy. Gwarancja ważna jest 3 lata od zakupu. Gwarancja nie obejmuje uszkodzeń wynikających z niewłaściwego zainstalowania lub nadzwyczajnego zużycia. Spółka nie ponosi odpowiedzialności za ewentualne szkody spowodowane na powierzchniach podczas instalacji lub deinstalacji. Łączny czas świadczenia napraw w ciągu doby nie może przekroczyć 10-12 godzin, 24-godzinna eksploatacja produktu prowadzi do unieważnienia gwarancji. Gwarancja obejmuje jedynie wady powstałe z przyczyn tkwiących w produkcie.

UWAGA

- WYŁĄCZYĆ zasilanie przed przystąpieniem do instalacji!
- Instalacja powinna być wykonywana wyłącznie przez elektrotechnika posiadającego certyfikat dano!

INSTRUKCJA INSTALACJI

Krok 1: Zdejmij pokrywę oprawy oświetleniowej.
Krok 2: Zwolnij wspornik, odkręcając śruby z boku oprawy. Następnie wywierć otwory w ścianie, używając wspornika jako przewodnicy. Przymocuj wspornik do ściany za pomocą śrub i kołków (w zestawie).
Krok 3: Okabluj i podłącz kabel zasilający do listwy zaciskowej.
Krok 4: Przymocuj obudowę lampy do wspornika i dokręć śruby.
Krok 5: Włącz zasilanie, aby wykonać test oświetlenia.

INTRODUCERE, GARANTIA

Vă mulțumim că ați ales și v-ați cumpărat acest produs de V-TAC. V-TAC vă va fi de un mare folos, utilizându-l în modul cel mai potrivit posibil. Vă rugăm să citiți aceste instrucțiuni cu atenție, înainte să începeți instalarea, și păstrați-le pentru că s-ar putea să vă fie necesar să le recitiți. Dacă aveți și alte întrebări, luați legătura cu dealer-ul nostru sau cu comerciantul de la care v-ați achiziționat produsul. Acestia sunt bine instruiți și întotdeauna sunt disponibili să vă servească în modul cel mai bun posibil. Garanția este valabilă pe un termen de 3 ani din data achiziționării produsului. Garanția însă nu se aplică cu privire la daunele cauzate de instalare incorectă sau care rezultă din uzura anormală de utilizare. Societatea nu acordă garanție pentru daune produse pe suprafețe, indiferent de tipul acestora, care se datorează întârzierii sau montării incorecte a produsului. În scopul de iluminat. Apoi faceți găuri în perete folosind consola ca ghid. Fixați suportul de perete cu șuruburile și dopurile (incluse).
Pasul 3: Cablați și conectați cablul de alimentare la blocul de jonctiune.
Pasul 4: Fixați pe scoabă corpul lămpii și strângeți șuruburile.
Pasul 5: Porniți alimentarea pentru a testa iluminatul.

INSTRUCIUNI DE INSTALARE

Pasul 1: Scoateți capacul corpului de iluminat.
Pasul 2: Eliberați consola desurubând șuruburile din partea corpului de iluminat. Apoi faceți găuri în perete folosind consola ca ghid. Fixați suportul de perete cu șuruburile și dopurile (incluse).
Pasul 3: Cablați și conectați cablul de alimentare la blocul de jonctiune.
Pasul 4: Fixați pe scoabă corpul lămpii și strângeți șuruburile.
Pasul 5: Porniți alimentarea pentru a testa iluminatul.

UVOD A ZÁRUKA

Děkujeme, že jste si vybrali a koupili výrobek firmy V-TAK (V-TAC). V-TAK (V-TAC) vám nabízí ty nejlepší výrobky. Před zahájením instalace si prosím pečlivě přečtěte tyto pokyny a uschovávejte si tento návod pro budoucí použití. Pokud máte další dotazy, obraťte se na našeho prodejce nebo místního obchodního zástupce, od kterého jste výrobek zakoupili. Oni jsou vyškoleni a jsou vám k dispozici pro všechny vaše potřeby. Záruka je platná po dobu 3 let od data zakoupení. Záruka se nevztahuje na škody způsobené nesprávnou instalací nebo atypickými potřebami. Společnost neposkytuje záruku na poškození na jakémkoli povrchu kvůli neobdrnému odstranění a instalaci výrobku. Výrobky jsou vhodné pro 10-12 hodin každodenní využití. Používání výrobku během 24 hodin denně ruší platnost záruky. Výrobek má záruku pouze pro výrobní vadu.

POZOR

- VYPNĚTE elektřinu, než začnete!
- Instalaci smí provést pouze certifikovaný elektrikář

POKYNY K INSTALACI

Krok 1: Sejměte kryt světidla.
Krok 2: Uvolněte držák osřrubování šroubů na boku světidla. Poté vyvrťte otvory ve zdi pomocí držáku jako vodítka. Připevňte držák ke zdi pomocí hmoždinek a šroubů (součástí dodávky).
Krok 3: Připojte napájecí kabel ke svorkovnici.
Krok 4: Upevněte těleso lampy na držák a utáhnete šrouby.
Krok 5: Zapněte napájení a otestujte osvětlení.