

INSTALLATION INSTRUCTION

INFRARED SENSOR(VT-8029)

TECHNICAL DATA:

Power Sourcing:	220-240V/AC
Power Frequency:	50/60Hz
Ambient Light:	<3-2000LUX (adjustable)
Time Delay:	Min. 10sec±3sec Max. 15min±2min
Rated Load:	1200W (Traditional Lighting) 300W (LED Lighting)
Detection Range:	360°
Detection Distance:	6m max(<24°C)
Working Temperature:	-20~+40°C
Working Humidity:	<93%RH
Installing Height:	2.2-4M
Power Consumption:	approx 0.5W
Detection Motion Speed:	0.6-1.5m/s



2 YEARS
WARRANTY

INTRODUCTION & WARRANTY

Thank you for selecting and buying V-TAC product. V-TAC will serve you the best. Please read these instructions carefully before starting the installing and keep this manual handy for future reference. If you have any another query, please contact our dealer or local vendor from whom you have purchased the product. They are trained and ready to serve you at the best. The warranty is valid for 2 years from the date of purchase. The warranty does not apply to damage caused by incorrect installation or abnormal wear and tear. The company gives no warranty against damage to any surface due to incorrect removal and installation of the product. This product is warranted for manufacturing defects only.

FUNCTION:

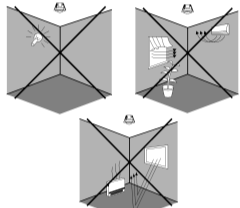
- Can identify day and night: The consumer can adjust working state in different ambient light. It can work in the daytime and at night when it is adjusted on the "sun" position (max). It can work in the ambient light less than 3LUX when it is adjusted on the "3" position (min). As for the adjustment pattern, please refer to the testing pattern.
- Time-Delay is added continually: When it receives the second induction signals within the first induction, it will restart to time from the moment.



INSTALLATION ADVICE:

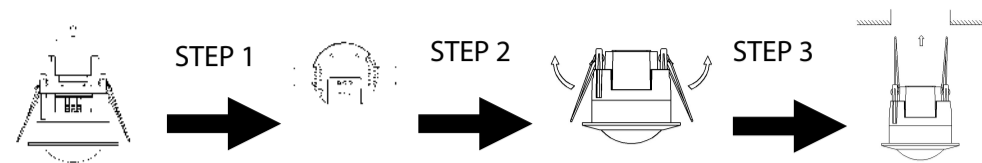
As the detector responds to changes in temperature, avoid the following situations:

- Avoid pointing the detector towards objects with highly reflective surfaces, such as mirrors etc.
- Avoid mounting the detector near heat sources, such as heating vents, air conditioning units, light etc.
- Avoid pointing the detector towards objects that may move in the wind, such as curtains, tall plants etc.

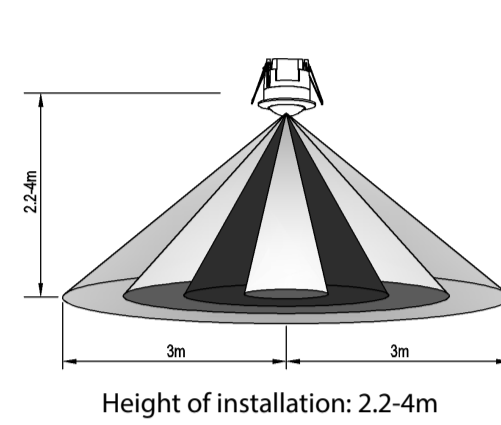


INSTALLATION:

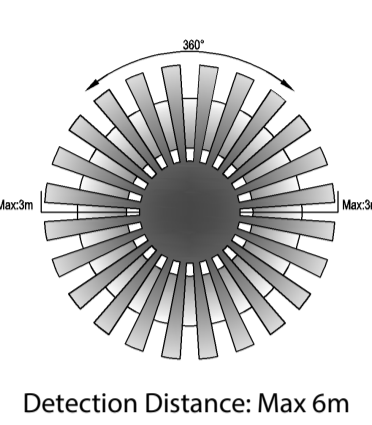
- Unfold the transparent vinyl cover which is at the bottom of the sensor.
- Loose the screws in the connection terminal, and then connect the power to connection terminal of sensor according to connection-wire diagram.
- Install back the transparent vinyl cover into the original location.
- Fold the metal spring of the sensor upwards, until they are in "1" position with sensor, and then put the sensor into the hole or installation box which is on the ceiling and has the similar size with the sensor. Releasing the spring, the sensor will be set in this installation position.
- After finishing installing, turn on the power and then test it



SENSOR INFORMATION

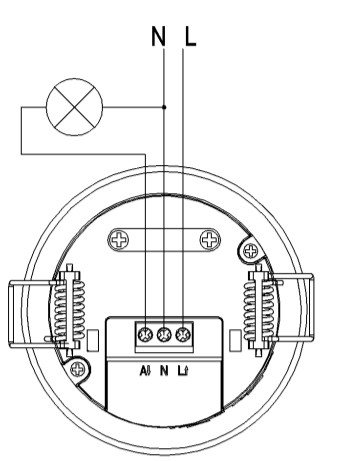


Height of installation: 2.2-4m



Detection Distance: Max 6m

CONNECTION-WIRE DIAGRAM



TEST:

- Turn the TIME knob anti-clockwise on the minimum (10s). Turn the LUX knob clockwise on the maximum (sun).
- Switch on the power; the sensor and its connected lamp will have no signal at the beginning. After Warm-up 30sec, the sensor can start work. If the sensor receives the induction signal, the lamp will turn on. While there is no another induction signal any more, the load should stop working within 10sec±3sec and the lamp would turn off.
- Turn LUX knob anti-clockwise on the minimum (3). If the ambient light is more than 3LUX, the sensor would not work and the lamp stop working too. If the ambient light is less than 3LUX (darkness), the sensor would work. Under no induction signal condition, the sensor should stop working within 10sec±3sec.

Warning! Please make sure to turn off the power before starting the installation. Install only by certified Electrician.

(DE) • Bevor Sie beginnen, schalten Sie den Strom aus! • Installation nur von Elektrofachkräften	(HR) • ISKLJUČITE struju prije nego što počnete ugradnju! • Tijekom ugradnje morate osigurati odgovarajuće uzemljenje.	(BG) • ИЗКЛУЧЕТЕ електричеството преди да започнете! • Инсталация само от сертифициран електротехник
(PL) • WYŁĄCZYĆ zasilanie przed przystąpieniem do instalacji! • Instalacja powinna być wykonywana wyłącznie przez elektrotechnika posiadającego certyfikat.dado!	(RO) • DECONECTAȚI alimentarea cu energie electrică înainte să începeți instalarea! • Instalarea se va realiza numai de către un electrician autorizat.	(ES) • ¡APAGUE la electricidad antes de comenzar! • Instalación solo por electricista certificado.
(PT) • DESLIGAR a alimentação antes de iniciar a instalação só pode ser feita por electricista autorizado.	(FR) • COUPER l'électricité avant de commencer! • Installation par électricien certifié	(IT) • Spegner e l'elettricità prima di iniziare l'installazione soltanto da parte di un elettricista certificato
(EL) • ΚΛΕΙΣΤΕ την ηλεκτροδότηση προτού αρχίσετε! • Τοποθέτηση μόνο από αδειούχο ηλεκτρολόγο.	(HU) • KAPCSOLJA KI a villamos ellátást a kezdet előtt! • Csak szakképzett villanyszerelő szerelheti fel.	(CZ) • VYPNĚTE elektřinu, než začnete! • Instalaci smí provést pouze certifikovaný elektrikář



This marking indicates that this product should not be disposed of with other household wastes.



Caution, risk of electric shock.

FR INTRODUCTION & GARANTIE
Merci d'avoir choisi et acheté un produit à V-TAC. V-TAC vous offre le meilleur. Veuillez lire attentivement ces instructions avant de commencer l'installation et conservez ce manuel à portée de main pour référence ultérieure. Si vous avez d'autres questions, veuillez contacter notre distributeur ou le fournisseur local auprès duquel vous avez acheté le produit. Ils sont formés et prêts à vous servir au mieux. La garantie est valable pour une période de 2 ans à compter de la date d'achat. La garantie ne s'applique pas à des dommages causés par une installation incorrecte ou une usure anormale. La société ne donne aucune garantie pour des dommages causés à une surface en raison d'un enlèvement et d'une installation incorrects du produit. Ce produit est couvert par une garantie pour des défauts de fabrication seulement

INSTRUCTIONS D'INSTALLATION

- Enlever le couvercle en vinyle transparent qui se trouve au fond du capteur.
- Desserler les vis de la borne de raccordement et raccorder le fil d'alimentation à la borne de raccordement du capteur selon le schéma électrique.
- Reinstaller le couvercle en vinyle transparent dans son emplacement d'origine.
- Tirer le ressort métallique du capteur vers le haut, jusqu'à ce qu'il atteigne la position «1» par rapport au capteur et ensuite mettre le capteur dans le trou ou la boîte d'installation qui est sur le plafond et dont la taille est similaire à celle du capteur. En libérant le ressort, le capteur sera mis dans cette position d'installation.
- Après avoir fini l'installation, brancher l'alimentation et tester.

DE EINFÜHRUNG UND GEBRAUCHSANWEISUNG
Danke für die Auswahl und den Kauf von V-TAC. V-TAC wird Ihnen die besten Dienste erweisen. Lesen Sie, bitte, diese Gebrauchsanweisung vor der Montage aufmerksam durch und halten Sie sie für Auskünfte in der Zukunft parat. Sollten Sie weitere Fragen haben, kontaktieren Sie bitte, unseren lokalen Verkäufer, von dem Sie das Produkt gekauft haben. Sie sind ausgebildet und bereit Sie auf die bestmögliche Art und Weise zu unterstützen. Die Gewährleistungsfrist beträgt 2 Jahre ab dem Kaufdatum. Die Gewährleistung bezieht sich nicht auf Schäden, die durch unsachgemäße Montage oder ungewöhnliche Abnutzung und Verschleiß verursacht worden sind. Das Unternehmen gewährt keine Garantie für durch unsachgemäßen Produktabbau oder unsachgemäße Montage entstandene Schäden an jeglichen Oberflächen. Diese Gewährleistung gilt nur für Herstellungsmängel.

INSTALLATIONSANFORDERUNGEN / ANLEITUNG

- Nehmen Sie die durchsichtige Vinylabdeckung an der Unterseite des Sensors ab.
- Lösen Sie die Schrauben in der Anschlussklemme und schließen Sie die Stromversorgung gemäß dem Anschlussplan an die Anschlussklemme des Sensors an.
- Bringen Sie die transparente Vinyl Abdeckung wieder am ursprünglichen Ort an.
- Bringen Sie die transparente Vinylabdeckung wieder am ursprünglichen Ort an. Klappen Sie die Metallfeder des Sensors nach oben, bis sie sich mit dem Sensor in der Position „1“ befinden, und setzen Sie dann den Sensor in das Loch oder die Installationsbox ein, die sich an der Decke befindet und eine ähnliche Größe wie der Sensor hat. Beim Lösen der Feder wird der Sensor in diese Einbauposition gebracht.
- Schalten Sie nach der Installation die Stromversorgung ein und führen Sie einen Test durch.

BG ВЪВЕДЕНИЕ И ГАРАНЦИЯ
Благодарим ви, че избрахте и закупихте продукт на Ви-Тек (V-TAC). Ви-Тек (V-TAC) ще ви послужи по най-добрия възможен начин. Моля прочетете тези инструкции внимателно преди инсталация и съхранявайте ръководството за бъдещи справки. Ако имате други въпроси, моля свържете се с нашия дилър или с местния търговец, от който сте закупили продукта. Те са обучени и са готови да ви послужат по най-добрия начин. Гаранцията е валидна за период от 2 години след датата на закупуване. Гаранцията не се прилага по отношение на щети, причинени поради неправилен монтаж или необичайно износване. Дружеството не предоставя гаранция срещу щети по кавкато и да е повърхност поради неправилното отстраняване и монтаж на продукта. Гаранцията за този продукт се дава само за производствени дефекти.

ИНСТРУКЦИИ ЗА ИНСТАЛАЦИЯ:

- Свалете прозрачния винилов капак, който е на дъното на датчика.
- Разхлабете винтовете на свързващата клемма и свържете захранващия проводник със свързващата клемма на датчика съгласно електрическата схема.
- Монтирайте прозрачния винилов капак обратно на първоначалното му място.
- Изтеглете металната пружина на датчика нагоре, докато застане в положение "1" спрямо датчика, след което поставете датчика в отвора или монтажната кутия, която се намира на тавана и е с размер, подобен на този на датчика. При освобождаване на пружината датчикът се установява в това монтажнo положение.
- След като завършите монтажа, включете захранването и направете тест.

HR UVOD I JAMSTVO
Hvala vam, što ste odabrali i kupili tvrtke Vi-Tek (V-TAC). Vi-Tek (V-TAC) će vam poslužiti na najbolji mogući način. Molimo, pažljivo pročitaite ove upute prije instalacije i spremite upute za buduću uporabu. Ako imate dodatnih pitanja, molimo obratite se našempredavaču ili lokalnom trgovcu gdje ste kupili ovaj proizvod. Oni su osposobljeni i spremni vam pomoćnu na najbolji način. Jamstvo za ovaj proizvod vrijedi za razdoblje od 2 godine, računajući od dana kupnje. Jamstvo se ne odnosi na štetu, nastalu nepravilnom ugradnjom ili neobičajenim habanjem. Tvrtka ne jamči za štete koje nastanu po bilo kojoj površini proizvoda, zbog nepravilne demontaže odnosno i ugradnje proizvoda. Jamstvo za ovaj proizvod dano je samo za nedostatke koji su nastali samo tijekom njegove proizvodnje.

UPUTE ZA UGRADNJU

- Uklonite prozirni vinilni poklopac koji se nalazi na dnu osjetnika.
- Otpustite vijke priključne stezaljke i spojite napojni kabel s priključnom stezaljkom osjetnika prema shemi ožicanja.
- Postavite prozirni vinilni poklopac natrag na njegovo početno mjesto.
- Povucite metalnu oprugu osjetnika prema gore sve dok ne bude u položaju "1" u odnosu na osjetnik, a zatim postavite osjetnik u otvor ili u ugradbenu kutiju, koja se nalazi na stropu i je veličine slične veličini osjetnika. Kada otpustite oprugu osjetnik će se postaviti u toj montažnoj poziciji.
- Nakon završetka montaže, uključite napajanje i provedite test

PT INTRODUÇÃO E GARANTIA
Agradecemos que escolheu e adquiriu o produto da V-TAC. A V-TAC irá servir-lhe da melhor maneira possível. Por favor, leia atentamente estas instruções antes da instalação e mantenha este manual para referência no futuro. Se tiver outras dúvidas, entre em contacto com o nosso revendedor ou comerciante local de quem adquiriu o produto. Eles são formados e estão prontos para lhe serem úteis da melhor maneira possível. A garantia é válida por um período de 2 anos a partir da data de compra. A garantia não se aplica a danos causados devido a uma instalação incorrecta ou desgaste involuntário. A empresa não dá nenhuma garantia por danos de qualquer superfície devido à inadequada remoção e instalação do produto. Este produto tem uma garantia apenas para defeitos de fabricação.

INSTRUÇÕES DE INSTALAÇÃO

- Descarregue a tampa de vinil transparente que está na parte inferior do sensor.
- Solte os parafusos no bloco de terminais e, em seguida, conecte o fio de alimentação ao bloco de terminais do sensor de acordo com o diagrama de fiação.
- Instale de volta a tampa de vinil transparente no local original.
- Puxe a mola de metal do sensor para cima, até que esteja na posição "1" para com o sensor e, em seguida, coloque o sensor no orifício ou caixa de instalação que está no teto e tem o tamanho similar ao do sensor. Ao soltar a mola, o sensor será colocado nesta posição de instalação.
- Depois de terminar a instalação, ligue a energia e realize um teste

ES INTRODUCCIÓN Y GARANTÍA
Le agradecemos que ha elegido y adquirido la V-TAC. V-TAC le servirá del mejor modo posible. Pedimos que antes de comenzar la instalación lea atentamente las presentes instrucciones y las guarde en un lugar adecuado para consultas próximas. En caso de dudas o preguntas, póngase, por favor, en contacto con el representante o suministrador más cercano de quien ha comprado el producto. El será debidamente instruido y dispuesto para atenderle de la mejor manera posible. La garantía tendrá una duración de 2 años, contados a partir de la fecha de la compra. La garantía no será aplicable a daños ocasionados por instalación incorrecta o gasto inhabitual. La empresa no otorgará garantía para daños de superficies de cualquier tipo generados por su eliminación e instalación incorrectas. La garantía cubrirá solo defectos de producción de fábrica.

INSTRUCCIONES DE INSTALACION

- Retire la cubierta de vinilo transparente que se encuentra en la parte inferior del sensor.
- Afloje los tornillos en la ficha de empalme y luego conecte el cable de la alimentación a la ficha de empalme del sensor de acuerdo con el diagrama de cableado.
- Vuelva a instalar la cubierta de vinilo transparente en el lugar original.
- Tire el resorte de metal del sensor hacia arriba, hasta que estén en la posición "1" referente al sensor, y luego coloque el sensor en el orificio o caja de instalación que está en el techo y tiene el mismo tamaño que el sensor. Al soltar el resorte, el sensor se colocará en esta posición de instalación.
- Después de finalizar la instalación, encienda la alimentación y realice una prueba

HU BEVEZETÉS ÉS GARANCIA
Köszönjük, hogy választotta és megvásárolta a V-TAC terméket. V-TAC nyújtja Önnek a legjobb szolgáltatást. Kérjük, a szerelés előtt figyelmesen olvassa el ezeket az utasításokat és óvja ezt a kézikönyvet későbbi használatra. Ha további kérdései vannak, kérjük, forduljon forgalmazójához vagy helyi eladóhoz, akitől megvásárolta a terméket. Ők képzettek és készek a legjobb szolgáltatásra. A jótállás a vásárlás napjától számítva 2 évig érvényes. A garancia nem vonatkozik a helytelen szerelés vagy az abnormális kopás okozta károkra. A cég nem vállal semmilyen garanciát a felület károsodásáért, a termék helytelen eltávolításáért és szereléséért. Ez a termék garanciája csak a gyártási hibákra vonatkozik.

FELSZERELÉSI ÚTMUTATÓ

- Vegye le az érzékelő alsó részén lévő átlátszó vinil fedelet.
- Csavarja ki az vezeték összekötőn lévő csavarokat és csatlakoztassa a tápvezeték az érzékelő vezeték összekötőjéhez az áramkör rajz szerint.
- Szerelje vissza az átlátszó vinil fedelet az eredeti helyére.
- Húzza felfelé az érzékelő fémrugóját mindaddig, amíg az érzékelővel "1" pozícióba nem kerül, utána helyezze be az érzékelőt a nyílásba vagy a mennyezeten lévő, az érzékelő méretéhez hasonló méretű bszerező dobozba. A rugó elengedésekor az érzékelő ebben a beszerelt állapotban fog maradni.
- A beszerelés befejezése után kapcsolja be a készüléket és tesztelje azt.

IT INTRODUZIONE E GARANZIA
Grazie per aver scelto e acquistato il prodotto della V-TAC. La V-TAC Le servirà nel miglior modo possibile. Si prega di leggere attentamente queste istruzioni prima di iniziare l'installazione e di conservare questo manuale a portata di mano per riferimenti futuri. In caso di qualunque altra domanda si prega di contattare il nostro rivenditore o il distributore locale da chi è stato acquistato il prodotto. Loro sono addestrati e pronti a servirli nel miglior modo possibile. La garanzia è valida per 2 anni dalla data d'acquisto. La garanzia non si applica ai danni provocati dall'installazione errata o dall'usura anomala. L'azienda non fornisce alcuna garanzia per danni a qualsiasi superficie a causa della rimozione e dell'installazione errata del prodotto. La garanzia di questo prodotto è valida soltanto per difetti di fabbricazione.

ISTRUZIONI DI INSTALLAZIONE

- Rimuovere il coperchio in vinile trasparente che si trova nella parte inferiore del sensore.
- Allentare le viti del terminale di collegamento e collegare il cavo di alimentazione al terminale di collegamento del sensore in base allo schema elettrico.
- Rimontare il coperchio in vinile trasparente nella posizione originale.
- Piegare la molla metallica del sensore verso l'alto, finché non si trova in posizione "1" rispetto al sensore, quindi inserire il sensore nel foro o nella scatola di installazione che si trova sul soffitto e ha le stesse dimensioni del sensore. Rilasciando la molla, il sensore verrà impostato in questa posizione di installazione.
- Al termine dell'installazione, accendere l'alimentazione ed eseguire il test.

EL ΕΙΣΑΓΩΓΗ - ΕΓΓΥΗΣΗ
Σας ευχαριστούμε για το ότι επιλέξατε και αγοράσατε το προϊόν της Βi-TAK(V-TAC). Η Βi-TAK (V-TAC) θα σας εξυπηρετήσει με τον καλύτερο δυνατό τρόπο. Παρακαλούμε να διαβάσετε προσεκτικά τις οδηγίες μας προτού τοποθετήσετε και διατηρήσετε τις οδηγίες για τη μετέπειτα ενημέρωσή σας. Αν έχετε άλλα ερωτήματα και απορίες, παρακαλούμε να έλθετε σε επαφή με τον προμηθευτή μας ή με τον ευχάριστο έμπορο από τον οποίο αγοράσατε το προϊόν. Αυτοί εκπαιδευμένοι κατ'άλληλα και είναι πρόθυμοι να σας εξυπηρετήσουν με τον καλύτερο τρόπο. Η εγγύηση ισχύει για περίοδο 2 ετών από την ημερομηνία της αγοράς. Η εγγύηση δεν εφαρμόζεται σε περίπτωση που προκύψουν ζημιές εξαιτίας, λόγω τοποθέτησης ή ασυνήθιστης φθοράς. Η εταιρεία δεν παρέχει εγγύηση για ζημιές σε οποιαδήποτε επιφάνεια εξαιτίας της λάθος απομάκρυνσης ή τοποθέτησης του προϊόντος. Η εγγύηση του προϊόντος αφορά μόνο τα ελαττώματα της παραγωγής.

ΟΔΗΓΙΕΣ ΓΙΑ ΤΗΝ ΤΟΠΟΘΕΤΗΣΗ

- Αφαιρέστε το διαφανές κάλυμμα βινυλίου που βρίσκεται στο κάτω μέρος του αισθητήρα.
- Ξεβιδώστε τις βίδες του συνδετικού ακροδέκτη και συνδέστε το καλώδιο τροφοδοσίας με το συνδεδετικό ακροδέκτη του αισθητήρα σύμφωνα με το διάγραμμα ηλεκτρικού κυκλώματος.
- Τοποθετήστε πίσω το διαφανές κάλυμμα βινυλίου στην αρχική του θέση.
- Βραβείτε το μεταλλικό ελατήριο του αισθητήρα προς τα πάνω μέχρις ότου βρεθεί στην θέση «1» σε σχέση με τον αισθητήρα και στη συνέχεια τοποθετήστε τον αισθητήρα στην οπή, η στο κτίο εγκατάστασης, το οποίο βρίσκεται στην οροφή και έχει μέγεθος παρόμοιο με αυτό του αισθητήρα. Κατά την απελευθέρωση του ελατηρίου, ο αισθητήρας θα ρυθμιστεί στη θέση τοποθέτησης.
- Αφού ολοκληρώσετε την εγκατάσταση, ενεργοποιήστε την τροφοδοσία και εκτελέστε δοκιμή.

PL WSTEP I GWARANCJAD
Dziękujemy za wybór i zakup produktu V-TAC. V-TAC będzie Ci służyć najlepiej. Proszę przeczytać te instrukcje uważnie przed przystąpieniem do zainstalowania i zachować ją do użytku w przyszłości. Jeśli masz jakieś pytania, proszę skontaktować się z naszym Przedstawicielem lub z dystrybutorem, od którego kupiłeś produkt. Oni są przeszkoleni i gotowi udzielić Ci pomocy. Gwarancja ważna jest 2 lata od zakupu. Gwarancja nie obejmuje uszkodzeń wynikających z niewłaściwego zainstalowania lub nadzwyczajnego zużycia. Spółka nie ponosi odpowiedzialności za ewentualne szkody spowodowane na powierzchniach podczas instalacji lub deinstalacji. Gwarancja obejmuje jedynie wady powstałe z przyczyn tkwiących w produkcie.

INSTRUKCJE INSTALACJI

- Usuń przezroczystą pokrywę winylową, która znajduje się na spodzie czujnika.
- Odkręć śruby zacisku przyłączeniowego i podłącz przewód zasilający do zacisku przyłączeniowego czujnika zgodnie ze schematem elektrycznym.
- Zamocuj z powrotem przezroczystą pokrywę winylową do jej pierwotnej lokalizacji.
- Pociągnij metalową sprężynę czujnika w górę, aż znajdzie się w pozycji "1" względem czujnika, a następnie umieść czujnik w otworze lub skrzynce montażowej znajdującej się na suficie (ma rozmiar podobny do wymiarów czujnika). Po zwolnieniu sprężyny czujnik jest ustawiony w tej pozycji montażowej.
- Po zakończeniu montażu włącz zasilanie i wykonaj test.

RO INTRODUCERE, GARANTIA
Vă mulțumim că ați ales și ați cumpărat acest produs de la V-TAC. V-TAC vă va fi de un mare folos, utilizându-l în modul cel mai potrivit posibil. Vă rugăm să citiți aceste instrucțiuni cu atenție, înainte să începeți instalarea, și păstrați-le pentru că s-ar putea să fie necesar să le recitiți. Dacă aveți și alte întrebări, luați legătura cu dealer-ul nostru sau cu comerciantul de la care v-ați achiziționat produsul. Aceștia sunt bine instruiți și întotdeauna sunt disponibili să vă servească în modul cel mai bun posibil. Garanția este valabilă pe un termen de 2 ani din data achiziționării produsului. Garanția însă nu se aplică cu privire la daunele cauzate de instalare incorrectă sau care rezultă din uzura anormală de utilizare. Societatea nu acordă garanție pentru daune produse pe suprafețe indiferent de tipul acestora, care se datorează independenței sau montării incorrecte a produsului. Pentru acest produs, garanția se acordă numai pentru defecte de fabricație.

INSTRUCȚIUNI DE INSTALARE

- Scoteți capacul transparent din vinil, situat pe fundul detectorului.
- Slăbiți șuruburile clemei de conectare și conectați la clemă conductorul de alimentare, conform schemei electrice.
- Montați la loc capacul transparent de vinil, la locul inițial al acestuia.
- Trageți în sus arcul metalic al detectorului, până când se oprește în poziția "1" față de detector, apoi puneți detectorul în orificiul sau în cutia de montaj care se află pe tavan și are o dimensiune similară cu cea a detectorului. Când eliberați arcul, detectorul va rămâne în poziția în care l-ați montat.
- Dup ce terminați cu montajul, conectați alimentarea și faceți testul.

ÚVOD A ZÁRUKA

Děkujeme, že jste si vybrali a koupili výrobek firmy V-TEK (V-TAC). V-TEK (V-TAC) vám nabízí ty nejlepší výrobky. Před zahájením instalace si prosím pečlivě přečtete tyto pokyny a uschovejte si tento návod pro budoucí použití. Pokud máte další dotazy, obraťte se na našeho prodejce nebo místního obchodního zástupce, od kterého jste výrobek zakoupili. Oni jsou vyškoleni a jsou vám k dispozici pro všechny vaše potřeby. Záruka je platná po dobu 2 let od data zakoupení. Záruka se nevztahuje na škody způsobené nesprávnou instalací nebo atypickým opotřebením. Společnost neposkytuje záruku na poškození na jakémkoliv povrchu kvůli neodbornému odstranění a instalaci výrobku. Výrobek má záruku pouze pro výrobní vady.

POKYNY PRO INSTALACI

- Odstraňte průhledný vinylový kryt, který je na spodní straně snímače.
- Povolte šrouby na spojovací svorce a spojte napájecí vodič k spojovací svorky vodiče podle schématu zapojení.
- Namontujte průhledný vinylový kryt zpět do jeho původní místo.
- Vytáhněte konovou pružinu snímače směrem nahoru, dokud se dostane do polohy "1" vzhledem ke snímači, po čem umístěte senzor do otvoru anebo do montážní krabice, která je umístěna na strop a je velikosti, podobné těm snímače. Při uvolnění pružiny snímače se stanovuje do této montážní polohy.
- Po dokončení montáže, zapněte napájení a proveďte zkoušku.