

# V-TAC® INNOVATIVE LED LIGHTING

WEEE Number: 80133970

## INSTALLATION INSTRUCTION INFRARED MOTION SENSOR(VT-8003)

### TECHNICAL DATA:

Power Sourcing:	220-240V/AC
Power Frequency:	50/60Hz
Ambient Light:	<3-2000LUX (adjustable)
Time Delay:	Min. 1.0sec±3sec Max. 7min±2min
Rated Load:	1200W (Traditional Lighting) 300W (LED Lighting)
Detection Range:	180°
Detection Distance:	12m max(<24°C)
Working Temperature:	-20~+40°C
Working Humidity:	<93%RH
Installing Height:	1.8-2.5M
Power Consumption:	approx 0.5W
Detection Motion Speed:	0.6-1.5m/s



## 2 YEARS WARRANTY

### INTRODUCTION & WARRANTY

Thank you for selecting and buying V-TAC product. V-TAC will serve you the best. Please read these instructions carefully before starting the installing and keep this manual handy for future reference. If you have any another query, please contact our dealer or local vendor from whom you have purchased the product. They are trained and ready to serve you at the best. The warranty is valid for 2 years from the date of purchase. The warranty does not apply to damage caused by incorrect installation or abnormal wear and tear. The company gives no warranty against damage to any surface due to incorrect removal and installation of the product. This product is warranted for manufacturing defects only. The product adopts good sensitivity detector and integrated circuit. It gathers automatism, convenience, safety, saving-energy and practicality functions. The wide detection field consists of up and down, left and right service field. It works by receiving human motion infrared rays. When one enters the detection field, it can start the load at once and identify automatically day and night. Its installation is very convenient and its using is very wide.

### FUNCTION:

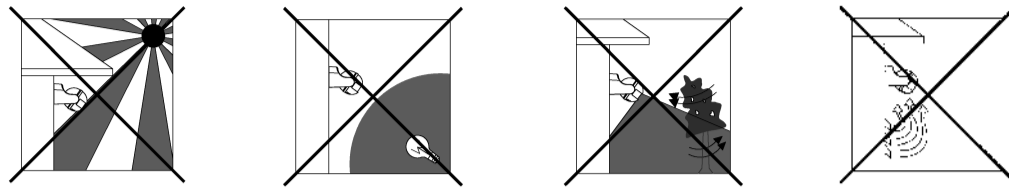
- Can identify day and night: The consumer can adjust working state in different ambient light. It can work in the daytime and at night when LUX knob is adjusted on the "sun" position (max). It can work in the ambient light less than 3LUX when it is adjusted on the "moon" position (min). As for the adjustment pattern, please refer to the testing pattern.
- Time-Delay is added continually: When it receives the second induction signals within the first induction, it will restart to time from the moment.



### INSTALLATION ADVICE:

As the detector responds to changes in temperature, avoid the following situations:

- Avoid pointing the detector towards objects with highly reflective surfaces, such as mirrors etc.
- Avoid mounting the detector near heat sources, such as heating vents, air conditioning units, light etc.
- Avoid pointing the detector towards objects that may move in the wind, such as curtains, tall plants etc.



### INSTALLATION DIAGRAM:

- Loosen the screw in the back and unload the bottom (refer to figure 1).
- Find the wire hole in the bottom and pass the power wire through hole. Connect the power wire into connection-wire column according to the connection-wire diagram.
- Fix the bottom with inflated screw on the selected position. (refer to figure 2)
- Install back the sensor on the bottom, tighten the screw and then test it.

### CONNECTION-WIRE DIAGRAM

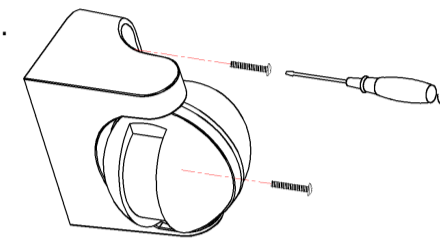
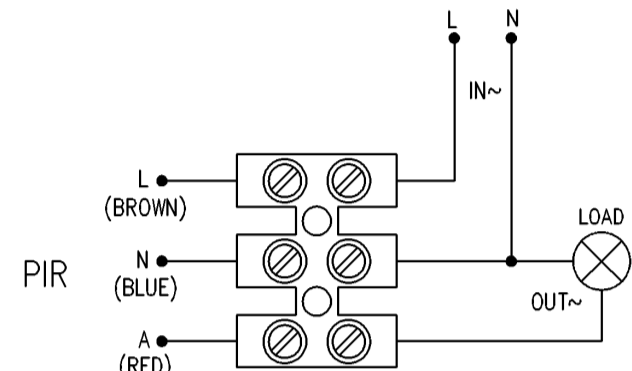


Figure1

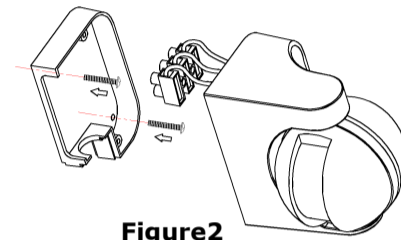
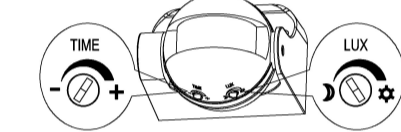


Figure2

### TEST:

- Turn the TIME knob anti-clockwise on the minimum (-). Turn the LUX knob clockwise on the maximum (sun);
- Switch on the power; the sensor and its connected lamp will have no signal at the beginning. After Warm-up 30sec, the sensor can start work. If the sensor receives the induction signal, the lamp will turn on. While there is no another induction signal any more, the load should stop working within 10sec±3sec and the lamp would turn off.
- Turn LUX knob anti-clockwise on the minimum (moon). If the ambient light is more than 3LUX, the sensor would not work and the lamp stop working too. If the ambient light is less than 3LUX (darkness), the sensor would work. Under no induction signal condition, the sensor should stop working within 10sec±3sec.

**NOTE:** when testing in daylight, please turn LUX knob to (SUN) position, otherwise the sensor lamp could not work! If the lamp is more than 60W, the distance between lamp and sensor should be 60cm at least.



# V-TAC® INNOVATIVE LED LIGHTING

### INTRODUCTION & GARANTIE

Merci d'avoir choisi et acheté un produit V-TAC. V-TAC vous offrira le meilleur. Veuillez lire attentivement ces instructions avant de commencer l'installation et conservez ce manuel à portée de main pour référence ultérieure. Si vous avez d'autres questions, veuillez contacter notre distributeur ou le fournisseur local auprès duquel vous avez acheté le produit. Ils sont formés et prêts à vous servir au mieux.

La garantie est valable pour une période de 2 ans à compter de la date d'achat. La garantie ne s'applique pas à des dommages causés par une installation incorrecte ou une usure anormale. La société ne donne aucune garantie pour des dommages causés à une surface en raison d'un enlèvement et d'une installation incorrects du produit. Ce produit est couvert par une garantie pour des défauts de fabrication seulement.

### FUNCTION:

- Peut identifier le jour et la nuit: Le consommateur peut ajuster l'état de fonctionnement à une lumière différente de l'environnement de travail. Il peut fonctionner aussi bien le jour que la nuit lorsque le bouton LUX est réglé sur la position "soleil" (max). Il peut fonctionner à une lumière ambiante inférieure à 3 LUX (lorsqu'il est réglé sur la position "lune" (min)). En ce qui concerne le modèle de réglage, veuillez vous reporter au modèle d'essai.
- Le temps de rétention est continuellement augmenté: Dès la réception d'un deuxième signal d'induction dans les limites de la première induction, il redémarrera à partir du moment concerné.

### EXIGENCES D'INSTALLATION:

- Dessiner la vis de tête et enlever le fond (voir figure 1).
- Trouver le trou du câble de passer le fil d'alimentation par le trou. Raccorder le fil d'alimentation à la colonne de raccordement des fils selon le schéma électrique.
- Fixer le fond sur la position sélectionnée avec la vis provided.
- Reinstaller le capteur sur le fond, serrer la vis et tester.

### EINFÜHRUNG UND GEBRAUCHSANWEISUNG

Vor dem Einbau des Produkts lesen Sie die Bedienungsanleitung und gekauft haben. V-TAC wird Ihnen die besten Dienste erweisen. Lesen Sie, bitte, diese Gebrauchsanweisung vor der Montage aufmerksam durch und halten Sie sie für Auskünfte in der Zukunft parat. Sollten Sie weitere Fragen haben, kontaktieren Sie, bitte, unseren lokalen Händler oder Verkäufer, von dem Sie das Produkt gekauft haben. Sie sind ausgebildet und bereit Sie auf die bestmögliche Art und Weise zu unterstützen.

### FUNCTION:

- Kann Tag und Nacht identifizieren: Der Verbraucher kann bei unterschiedlichem Umgebungslicht den Arbeitszustand einstellen. Das Gerät kann tagsüber und nachts arbeiten, wenn der LUX-Knopf auf die Position "Sun" (Maximum) eingestellt ist. Es kann bei Umgebungslicht weniger als 3 LUX arbeiten, wenn es die Position "Moon" (Minimum) eingestellt ist. Bezüglich der Anpassungsvorgänge, beziehen Sie sich bitte auf die Testvorlage.
- Die Zeitverzögerung wird kontinuierlich verlängert: Wenn die nächste Induktionsanweisung innerhalb der ersten Induktion empfangen werden, wird sie ab dem Moment neu gestartet.

### INSTALLATIONSANFORDERUNGEN / ANLEITUNG:

- Schraube hinten lockern und Boden entfernen (siehe Abbildung 1).
- Suchen Sie die Öffnung für das Kabel in dem Boden und führen Sie das Versorgungskabel durch. Schneiden Sie das Stromkabel gemäß dem Anschlussdiagramm an die Anschlüsse ab.
- Fixieren Sie die Unterseite in der ausgewählten Position mittels des Dübels.
- Montieren Sie den Sensor wieder an der Unterseite, ziehen Sie die Schraube an und führen Sie einen Test durch.

### ВЪВЕДЕНИЕ И ГАРАНЦИЯ

Благодарим ви, че избрахте и закупихте светодiodния продукт на Ви-Тек (V-TAC). Ви-Тек (V-TAC) ще ви послужи по най-добрия начин. Моля прочетете тези инструкции внимателно преди инсталация и съхранявайте ръководството за бъдещи справки. Ако имате други въпроси, моля свържете се с нашия дилър или с местния търговец, от който сте закупили продукта. Те са обучени и са готови да ви послужат по най-добрия начин.

### FUNCTION:

- Може да идентифицира ден и нощ: Потребителят може да регулира работния статус при различна светлина на околната среда. Може да работи през деня и през нощта, когато бутонът LUX бъде установен на положение "слънце" (максимум). Може да работи при светлина по-ниска от 3 LUX, когато е установен на положение "луна" (минимум). Що се отнася до начина на установяване, моля ви, свържете се с нашия дилър или с местния търговец.
- Времето на задържане се увеличава постоянно: При получаване на втори индукционни сигнали в рамките на първата индукция, времето се рестартира от съответния момент.

### УСТАНОВКА И ГАРАНЦИЯ

- Разхлабете винта на дъното и сваляте дъното (жж. фигура 1).
- Намерете отвора за проводника на дъното и проводника захранващия проводник през него. Свържете захранващия проводник със свързващата колона съгласно електрическата схема.
- Монтирайте дъното в избраното положение с дъбел.
- Монтирайте датчика обратно на дъното, затегнете винта и направете тест.

### UVOD I JAMSTVO

Imamo vam iskreno hvaljenje za kupnju proizvoda V-TAC. V-TAC će vam pružiti najbolju uslugu. Molimo, pažljivo pročitate ove upute prije instalacije i spremite ovaj za buduću uporabu. Ako imate dodatnih pitanja, molimo obratite se našim prodavačima ili lokalnom trgovcu s kojim ste kupili ovaj proizvod. Oni su osposobljeni i spremni vam pomoći na najbolji način.

Jamstvo za ovaj proizvod vrijedi za razdoblje od 2 godine, računajući od dana kupnje. Jamstvo se ne odnosi na štetu, nastalu nepravilnom ugradnjom ili neobzirom na habanje. Tvrtka ne jamči za štetu koje nastanu po bilo kojoj povodnoj provodnji, zbog nepravilne demontaže, odnosa i ugradnje proizvoda. Jamstvo za ovaj proizvod dano je samo za nedostatke koji su nastali samo tijekom njegove proizvodnje.

### FUNKCIJA:

- Može prepoznati dan i noć: Korisnik može podesiti radno stanje u različitim ambientalnim uvjetima. Može raditi danju i noću, kad je prikladan LUX posleđen na opciju "sunce" (maksimalno). Može funkcionirati pod ambientalnim osvjetljenjem, manjim od 3 LUX, kada je posleđeno na opciju "mjesec" (minimum). Što se tiče načina ustanovljavanja, molimo pogledajte skemu testiranja.
- Vrijeme zadržavanja se postopno povećava: Prikom primanja drugog indukcijskog signala u okviru prve indukcije, vrijeme se ponovno pokreće od određenog trenutka.

### UPUTE ZA UGRADNBU:

- Opustite vijak na stražnjoj strani i skinite dno (vidi sliku 1).
- Pronađite rupu za provodnik na dnu i provucite kroz nju kabel za napajanje. Spojite kabel za napajanje na spojni stupac prema shemi ožičenja.
- Prčvrstite dno u odabranoj poziciji tako što koristite tiču.
- Montirajte osjetnik natrag na dno, zategnite vijak i provedite test.

### INTRODUÇÃO E GARANTIA

Agradecemos que escolheu e adquiriu o produto da V-TAC. A V-TAC irá servir-lhe da melhor maneira possível. Por favor, leia atentamente estas instruções antes da instalação e mantenha este manual para referência no futuro. Se tiver outras dúvidas, entre em contacto com o nosso revendedor ou comerciante local de quem adquiriu o produto. Eles são formados e estão prontos para lhe serem úteis da melhor maneira possível.

A garantia é válida por um período de 2 anos a partir da data de compra. A garantia não se aplica a danos causados devido a uma instalação incorrecta ou despaste involuntar. A empresa não dá nenhuma garantia por danos de qualquer superfície devido à inadequada remoção e instalação do produto. Este produto tem uma garantia apenas para defeitos de fabricação.

### FUNCIÓN:

- Puede identificar día e noche: O usuario puede ajustar o estado de operación en diferentes ambientes de luz. Puede funcionar de día y de noche cuando el botón LUX está puesto en "sol" (máximo). Puede operar en luz de ambiente, menor que 3 LUX, cuando colocado en "luna" (mínimo). Cuando se ajuste, por favor vea el esquema de teste.
- O tempo de retención aumenta gradualmente: Quando recibe os seguintes sinais de indução dentro da primeira indución, o tempo reiniciará a partir do momento concreto.

### INSTRUÇÕES DE INSTALAÇÃO

- Solte o tornillo na parte posterior e tire a parte inferior (consulte a figura 1).
- Encontre o orifício para o fio na parte inferior e passe o fio de alimentação pelo orifício. Conecte o fio de alimentação à coluna de conexão de acordo com o diagrama de fiação.
- Instale de volta o sensor na parte inferior, aperte o parafuso e realize um teste.

### INTRODUCTION & GARANTIE

Le regradecemos que ha elegido y adquirido la bombilla de diodos emisores de luz de V-TAC. V-TAC le servirá del mejor modo posible. Pedimos que antes de comenzar la instalación lea atentamente las presentes instrucciones y las guarde en un lugar adecuado para consultas futuras. En caso de dudas o preguntas, póngase, por favor, en contacto con el representante o suministrador más cercano de quien ha comprado el producto. Él será debidamente instruido y dispuesto para atenderle de la mejor manera posible.

A garantia tendrá una duración de 2 años, contados a partir de la fecha de la compra. La garantía no será aplicable a daños ocasionados por instalación incorrecta o gasto inintencional. La empresa no otorgará garantía por daños de superficies de cualquier tipo generados por su eliminación e instalación incorrectas. La garantía cubrirá sólo defectos de producción de fábrica.

### FUNCIÓN:

- Se puede identificar el día y la noche: El usuario puede ajustar el estado de funcionamiento en diferentes ambientes de luz. Puede funcionar de día y de noche cuando el botón LUX está puesto en "sol" (máximo). Puede funcionar en luz ambiental, menor de 3 LUX, cuando se configura en "luna" (mínimo). En cuanto a la forma de ajuste, por favor vea el esquema de cableado.
- El tiempo de retención aumenta gradualmente: Al recibir el segundo señal de inducción dentro de la primera inducción, el tiempo se reiniciará a tiempo desde el momento concreto.

### INSTRUCCIONES DE INSTALACION

- Solte el tornillo en la parte posterior y tire la parte inferior (consulte la figura 1).
- Encuentre el orificio del cable en la parte inferior y pase el cable de alimentación a través del orificio. Conecte el cable de alimentación a la columna de conexión de acuerdo con el diagrama de cableado.
- Fije la parte inferior en la posición seleccionada usando el tacho.
- Vuelva a instalar el sensor en la parte inferior, apriete el tornillo y realice una prueba.

### UVOD A ZÁRUKA

Děkujeme, že jste si vybrali a koupili výrobek firmy V-TEK. V-TEK vám nabízí ty nejlepší výrobky. Před zahájením instalace si prosím pečlivě přečtěte tyto pokyny a uschovejte si tyto návody pro budoucí použití. Pokud máte další dotazy, obraťte se na našeho prodejce nebo místního odborného zástupce, od kterého jste výrobek zakoupili. Oni jsou vyškoleni a jsou vám k dispozici pro všechny vaše potřeby.

Záruka je platná po dobu 2 let od data zakoupení. Záruka se nevztahuje na škody způsobené nesprávnou instalací nebo atypickým opeřením. Společnost neposkytuje záruku na poškození na jakémkoliv povrchu kvůli neodbornému odstranění a instalaci výrobku. Výrobek má záruku pouze pro výrobní vady.

### FUNKCE:

- Može identyfikovat den a noc: Użytkownik może nastawić pracowny stan w różnym świetle prostředí. Może pracować przez dzień a noc, kiedy je tlačitko LUX nastawiono na położenie "słoneczko" (maksimum). Może pracować przy świetle otoczenia mniejszym niż 3 LUX, kiedy je nastawiono na położenie "księżyc" (minimum). Pokud jde o způsob ustanovení, prosím viz schéma testování.
- Retenční čas se zvyšuje plynule: Při obdržení druhých indukčních signálů během první indukce, čas se restartuje z příslušného okamžiku.

### NAVOD K INSTALACI:

- Uvolněte šroub na zadní straně a odstraňte dno (viz obrázek 1).
- Najděte otvor pro vodič a protáhněte vodič přes ním. Zapojte napájecí vodič k spojovacímu sloupku podle schématu zapojení.
- Upevněte dno ve zvolené poloze s hmoždinkou.
- Namontujte senzor zpět na dno, utáhněte šroub a udělejte zkušební.

### BEVEZTES ÉS GARANCIA

Köszönjük, hogy választotta és megvásárolta a V-TAC terméket. V-TAC nyújtja Önnek a legjobb szolgáltatást. Kérjük, a szerelés előtt figyelmesen olvassa el azokat az utasításokat és őrizze azt a későbbiekben későbbi használatra. Ha további kérdései vannak, kérjük, forduljon forgalmazójához vagy helyi eladójához, akitől megvásárolta a terméket. Ők képzettek és készek a legjobb szolgáltatásra.

A Jótállás a vásárlás napjától számítva 2 évig érvényes. A garancia nem vonatkozik a helytelen szerelés vagy az abnormalis kopás okozta károkra. A cég nem vállal semmilyen garanciát a felület károsodásáért, a termék helytelen eltávolításáért és szereléséért. Ez a termék garanciája csak a gyártási hibákra vonatkozik.

### FUNKCIÓ:

- Napnál vagy éjszakai időt beazonosítja: A felhasználó különböző környezeti fényre szabályozhatja a működési állapotot. Napközben és éjszaka is működik, ha a LUX kapcsoló a „nap” helyzetére van állítva (maximum). 3 LUX-nál alacsonyabb környezeti fényben működik, ha a „hold” helyzetére van állítva (minimum). Ami a beállítás módját illeti, kérjük, olvassa el a tesztelési rajzot.
- Az időtartás folyamatosan növekszik: amikor megkapja a második indukciós jeleket az első indukció keretén belül, az idő újra indul attól a pillanattól kezdve.

### FELSZERELÉSI ÚTMUTATÓ

- Csavarja ki a hátoldali csavart és vegye le az aljzatot (lásd 1. sz. rajz).
- Keresse meg az aljzatot lévő vezetéknyílást és húzza át rajta a tápkábelt. Csatlakoztassa a tápkábelt a csatlakozó oszlopra az áramköri rajz szerint.
- Rögzítse az aljzatot a kívánt helyzetbe a dübél segítségével.
- Helyezze vissza az érzékelőt a fémre, szorítsa meg a csavart és tesztelje le.

### INTRODUZIONE E GARANZIA

Grazie per aver scelto e acquistato il prodotto della V-TAC. La V-TAC Le servirà nel miglior modo possibile. Si prega di leggere attentamente queste istruzioni prima di iniziare l'installazione e di conservare questo manuale a portata di mano per riferimenti futuri. In caso di qualunque altra domanda si prega di contattare il nostro rivenditore o il distributore locale da chi è stato acquistato il prodotto. Loro sono addestrati e pronti a servirvi nel miglior modo possibile.

La garanzia è valida per 2 anni dalla data d'acquisto. La garanzia non si applica ai danni provocati dall'installazione errata o dall'usura anomala. L'azienda non fornisce alcuna garanzia per danni a qualsiasi superficie a causa della rimozione e dell'installazione errata del prodotto. La garanzia di questo prodotto è valida soltanto per difetti di fabbricazione.

### FUNCTIONE:

- Può identificare il giorno e la notte: l'utente può regolare lo stato di funzionamento in diverse condizioni di luce ambientale. Può funzionare durante il giorno e la notte quando la manopola LUX è impostata in posizione "sole" (massimo). Può funzionare a luce ambientale inferiore a 3 LUX quando è impostata in posizione "luna" (minimo). Per quanto riguarda il modo di impostazione, si prega di fare riferimento allo schema per il test.
- Il tempo di ritenzione viene aumentato gradualmente: quando i secondi segnali di induzione vengono ricevuti entro la prima induzione, il tempo viene riavviato da quel momento.

### ISTRUZIONI DI INSTALLAZIONE:

- Allentare la vite nella parte posteriore e abbassare il fondo (vedi figura 1).
- Individuare il foro per il cavo sul fondo e passare il cavo di alimentazione attraverso il foro. Collegare il cavo di alimentazione alla colonna del cavo di collegamento in base allo schema elettrico.
- fissare il fondo nella posizione selezionata con il tassello.
- Rimontare il sensore sul fondo, serrare la vite e eseguire il test

### WSTĘP I GWARANCJA

Dziękujemy za wybór i zakup produktu V-TAC. V-TAC będzie Ci służyć najlepiej. Proszę przeczytać te instrukcje uważnie przed przystąpieniem do zainstalowania i zachować ją do użytku w przyszłości. Jeśli masz jakikolwiek pytania, proszę skontaktować się z naszym Przedstawicielem lub z dystrybutorem, od którego kupiłeś produkt. Oni są przeszkoleni i gotowi udzielić Ci pomocy.

Gwarancja ważna jest 2 lata od zakupu. Gwarancja nie obejmuje uszkodzeń wynikających z niewłaściwego zainstalowania lub nadzwyczajnego zużycia. Spółka nie ponosi odpowiedzialności za ewentualne szkody spowodowane na powierzchniach podczas instalacji lub deinstalacji. Gwarancja obejmuje jedynie wady powstające z przyczyn tkwiących w produkcie.

### FUNKCJA:

- Może identyfikować dzień i noc: użytkownik może regulować stan pracy w różnych warunkach oświetlenia. Może pracować w dzień i w nocy, gdy przycisk LUX jest ustawiony na pozycji „słońce” (maksimum). Może działać w świetle otoczenia mniejszym niż 3 LUX, gdy jest ustawiony na pozycji „księżyc” (minimum). Na temat sposobu ustawiania proszę patrzeć schemat testowy.
- Czas zatrzymania wzrasta płynnie: gdy drugi sygnał indukcyjny odebrany jest w ramach okresu pierwszej indukcji, czas zostaje ponownie uruchomiony od danego momentu.

### INSTRUKCJA INSTALACJI:

- Poluzuj śrubę z tyłu i zdejmij dno części lampy (patrz rysunek 1).
- Znajdź na dnie otwór na przewód i przeprowadź przez niego przewód zasilający. Podłącz kabel zasilający do bloku zasilania zgodnie ze schematem połączeń elektrycznych.
- Zapnij dno w wybranej pozycji.
- Zamontuj z pomocną szpilem na dno, dokręć śrubę i wykonaj test.

### ΕΙΣΑΓΩΓΗ - ΕΓΓΥΗΤΗ

Σας ευχαριστούμε για το ότι επέλεξε και αγοράσατε το φωτιστικό προϊόν της Βi-TAK(V-TAC). Η Βi-TAK (V-TAC) θα σας εξυπηρετήσει με τον καλύτερο δυνατό τρόπο. Παρακαλούμε να διαβάσετε προσεκτικά τις οδηγίες για τον τρόπο τοποθέτησης και διατήρησης του προϊόντος. Εάν έχετε οποιαδήποτε ερωτήσεις ή απορίες, παρακαλούμε να επικοινωνήσετε με τον πωλητή ή τον τοπικό αντιπρόσωπο του προϊόντος. Οι εκπαιδευμένοι κατάλληλοι και έμπειροι είναι πρόθυμοι να σας εξυπηρετήσουν με τον καλύτερο τρόπο.

Η εγγύηση ισχύει για περίοδο 2 ετών από την ημερομηνία της αγοράς. Η εγγύηση δεν εφαρμόζεται σε περίπτωση που προκληθούν ζημιές εξαιτίας λάθους τοποθέτησης ή συντήρησης. Η εταιρεία δε φέρει ευθύνη για ζημιές σε οποιαδήποτε επιφάνεια λόγω ελαττωμάτων ή τοποθέτησης ή αποβλήτων του προϊόντος. Η εγγύηση του προϊόντος αφορά μόνο το ελαττωματικό της παραγωγή.

### ΛΕΙΤΟΥΡΓΙΑ:

- Μπορεί να αναγνωρίσει την ημέρα και τη νύχτα: Ο χρήστης μπορεί να ρυθμίσει την κατάσταση λειτουργίας σε διαφορετικό φως του περιβάλλοντος. Μπορεί να λειτουργεί κατά τη διάρκεια της ημέρας και της νύχτας, όταν ο διακόπτης LUX έχει ρυθμιστεί στη θέση "ήλιος" (μáximo). Μπορεί να λειτουργήσει κάτω από το φως του περιβάλλοντος, λιγότερο από 3 LUX, όταν έχει ρυθμιστεί στη θέση "φεγγάρι" (έλάχιστο). Όταν αγορά το χρόνο ρύθμισης, παρακαλούμε βάλτε σχέδιο δοκιμής.
- Ο χρόνος φόρωσης προορίζεται συνεχώς Όταν λαμβάνει το δεύτερο σήμα επαγωγής εντός της πρώτης επαγωγής, θα κάνει επανεκκίνηση από την αντίστοιχη στιγμή.

### ΟΔΗΓΙΕΣ ΓΙΑ ΤΗΝ ΤΟΠΟΘΕΤΗΣΗ:

- Σβήστε την βίδα στο πίσω μέρος και κατέβετε το κάτω μέρος (βλ. εικόνα 1).
- Βρείτε την οπή για το καλώδιο στο κάτω μέρος και περάστε το καλώδιο τροφοδοσίας μέσω αυτής. Συνδέστε το καλώδιο τροφοδοσίας στην υποδοχή σύμφωνα με το διάγραμμα ηλεκτρικού κυκλώματος.
- Στερεώστε το κάτω μέρος στην επιλεγμένη θέση με την βίδα/ούλα.
- Τοποθετήστε ξανά το αισθητήρα στο κάτω μέρος, σφίξτε τη βίδα και τότε δοκιμάστε το.

### INTRODUZIONE, GARANZIA

Và multumim că ați ales și ați cumpărat acest produs al V-TAC. V-TAC vă va fi de un mare folos, utilizându-l în moduri noi mai potrivite posibil. Vă rugăm să citiți aceste instrucțiuni cu atenție, înainte să începeți instalarea, și păstrați-le pentru că se-ar putea să fie necesar să le rețineți. Dacă aveți și alte întrebări, luați legătura cu dealer-ul nostru sau cu comerciantul de la care v-ați achiziționat produsul. Acesta sunt bine instruiți și întotdeauna sunt disponibili să vă servescă în moduri noi mai bune.

Garantia este valabilă pe un termen de 2 ani din data achiziționării produsului. Garanția însă nu se aplică cu privire la daunele cauzate de instalare incorrectă sau care rezultă din uzura anormală de utilizare. Societatea nu acordă garanție pentru daune produse pe suprafețe, indiferent de tipul acestora, care se datorează îndepărtării sau montării incorrecte a produsului. Pentru acest produs, garanția se acordă numai pentru defecte de fabricație.

### FUNCTIONIA:

- Poate identifica când este zi și când noapte: Utilizatorul își poate regla stăutul de lucru, în funcție de lumina mediului din jur. Poate funcționa în cursul zilei și în cursul nopții, când butonul LUX este pus în poziția "soare" (max.). Poate funcționa la o lumină a mediului de sub 3 LUX, când este pus în poziția "lună" (min.). Cu privire la modul de poziționare, vezi schema pentru testare.
- Tempul în care se ține apăsat, crește treptat: Când se primește a doua oară semnale de inducție în cadrul inducției inițiale, timpul se repornește din momentul respectiv.

### INSTRUCIUNI DE INSTALARE:

- Slăbiți șurubul situat pe spatele dispozitivului și scoateți fundul (vezi fig. 1).
- Găsiți pe fund orificiul destinat conductorului și introduceți prin acesta cablul de alimentare. Conectați cablul de alimentare la coloana conexiunii, conform schemei electrice.
- Fixați fundul dispozitivului în poziția aleasă, cu ajutorul dibelului.
- Tempul în care se ține apăsat, crește treptat: Când se primește a doua oară semnale de inducție în cadrul inducției inițiale, timpul se repornește din momentul respectiv.

**WARNING**  
1. Please make sure to turn off the power before starting the installation.  
2. Must be installed by professional electrician.

**Caution, risk of electric shock.**

This marking indicates that this product should not be disposed of with other household wastes.

In case of any query/question with the product, please reach out to us at: support@v-tac.eu

For More products range, inquiry please contact our distributor or nearest dealers. V-TAC EUROPE LTD. Bulgaria, Plovdiv 4000, bul.,L.Karavellov 9B