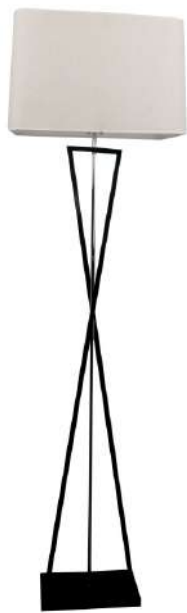


INSTALLATION INSTRUCTION GALLERY - WALL LAMP (VT-7912)



INTRODUCTION & WARRANTY

Thank you for selecting and buying V-TAC product. V-TAC will serve you the best. Please read these instructions carefully before starting the installing and keep this manual handy for future reference. If you have any another query, please contact our dealer or local vendor from whom you have purchased the product. They are trained and ready to serve you at the best. The warranty is valid for 5 years from the date of purchase. The warranty does not apply to damage caused by incorrect installation or abnormal wear and tear. The company gives no warranty against damage to any surface due to incorrect removal and installation of the product. The products are suitable for 10-12 Hours Daily operation. Usage of product for 24 Hours a day would void the warranty. This product is warranted for manufacturing defects only.

WARNING!

1. Please turn off power and read this instruction before starting the installation.
2. Please turn power off before changing the bulb and cleaning the fixture.
3. Install only by certified Electrician.

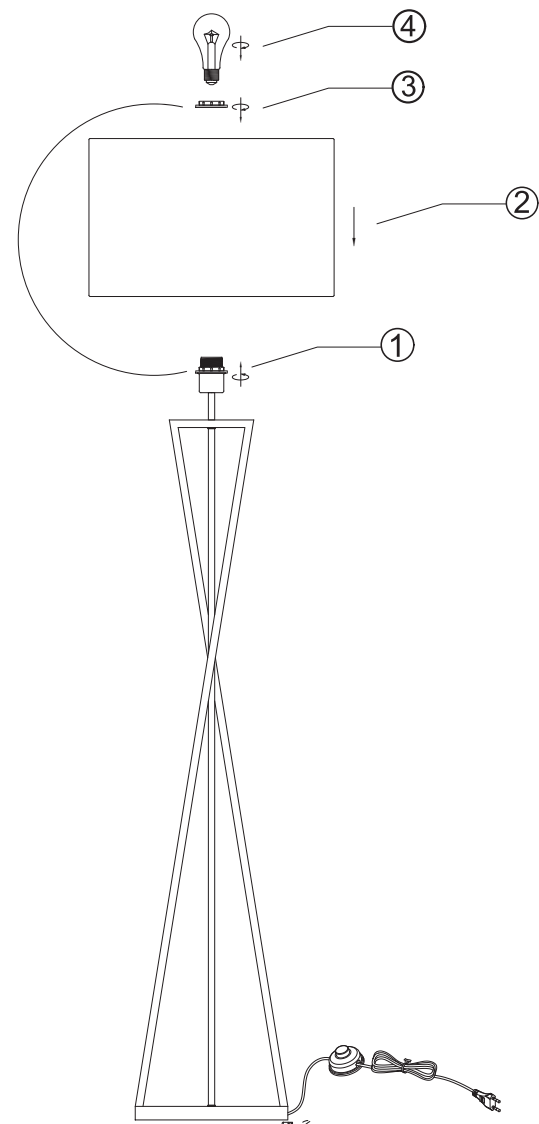


This marking indicates that this product should not be disposed of with other household wastes.



Caution, risk of electric shock.

INSTALLATION DIAGRAM:



Step 1&2 - Loosen the ring and put on the lampshade.

Step 3 - Screw the ring and fix the lampshade.

Step 4 - Screw the bulb (not included) into the lamp holder.

Step 5 - Connect the plug into the socket (make sure the power is OFF before connecting the plug into the socket).

Step 6 - Turn ON the power and test the light.

FR INTRODUCTION & GARANTIE
Merci d'avoir choisi et acheté un produit à V-TAC. V-TAC vous offrira le meilleur. Veuillez lire attentivement ces instructions avant de commencer l'installation et conservez ce manuel à portée de main pour référence ultérieure. Si vous avez d'autres questions, veuillez contacter notre distributeur ou le fournisseur local auprès duquel vous avez acheté le produit. Ils sont formés et prêts à vous servir au mieux. La garantie est valable pour une période de 5 ans à compter de la date d'achat. La garantie ne s'applique pas à des dommages causés par une installation incorrecte ou une usure anormale. La société ne donne aucune garantie pour des dommages causés à une surface en raison d'un enlèvement et d'une installation incorrects du produit. Les produits sont convenables pour une exploitation quotidienne de 10-12 heures. L'utilisation du produit pendant 24 heures par jour annule la garantie. Ce produit est couvert par une garantie pour des défauts de fabrication seulement.

ATTENTION
• Veuillez mettre hors tension et lire ces instructions avant de commencer l'installation.
• Veuillez mettre hors tension avant le changement de l'ampoule et le nettoyage de l'appareil.
• Installation par électricien certifié

INSTRUCTIONS D'INSTALLATION:
Étape 1&2 - Desserrez l'anneau et enlevez l'abat-jour sur la douille.
Étape 3 - Vissez l'anneau et fixez l'abat-jour.
Étape 4 - Vissez l'ampoule (non incluse) dans la douille.
Étape 5 - Insérez la fiche dans la prise (Assurez-vous que l'alimentation électrique est hors tension avant d'insérer la fiche dans la prise).
Étape 6 - Mettez sous tension et testez la lampe.

DE EINFÜHRUNG UND GEBRAUCHSANWEISUNG
Wir danken Ihnen, dass Sie ein V-TAC ausgesucht und gekauft haben. V-TAC wird Ihnen die besten Dienste erweisen. Lesen Sie, bitte, diese Gebrauchsanweisung vor der Montage aufmerksam durch und halten Sie sie für Auskünfte in der Zukunft parat. Sollten Sie weitere Fragen haben, kontaktieren Sie, bitte, unseren lokalen Händler oder Verkäufer, von dem Sie das Produkt gekauft haben. Sie sind ausgebildet und bereit Sie auf die bestmögliche Art und Weise zu unterstützen. Die Gewährleistungsfrist beträgt 5 Jahre ab dem Kaufdatum. Die Gewährleistung bezieht sich nicht auf Schäden, die durch unsachgemäße Montage oder ungewöhnliche Abnutzung und Verschleiß verursacht worden sind. Das Unternehmen gewährt keine Garantie für durch unsachgemäßen Produktabbau oder unsachgemäße Montage entstandene Schäden an jeglichen Oberflächen. Die Produkte sind für eine Nutzung von bis zu 10-12 Stunden täglich geeignet. Eine tägliche, 24-stündige Nutzung schließt die Gewährleistung aus. Diese Gewährleistung gilt nur für Herstellungsmängel.

ACHTUNG
• Bitte schalten Sie die Stromversorgung aus und lesen Sie diese Anleitung, bevor Sie mit der Installation beginnen.
• Bitte schalten Sie die Stromversorgung aus, bevor Sie die Glühbirne wechseln und das Gerät reinigen.
• Installation nur von Elektrofachkräften

INSTALLATIONSANWEISUNGEN:
Schritt 1 und 2 - Lösen Sie den Ring und setzen Sie den Lampenschirm auf.
Schritt 3 - Schrauben Sie den Ring fest und befestigen Sie den Lampenschirm.
Schritt 4 - Schrauben Sie die Lampe (nicht im Lieferumfang enthalten) in die Lampenfassung.
Schritt 5 - Stecken Sie den Stecker in die Steckdose (stellen Sie vor dem Anschließen sicher, dass das Gerät ausgeschaltet ist).
Schritt 6 - Schalten Sie den Strom EIN und testen Sie die Lampe.

BG ВЪВЕДЕНИЕ И ГАРАНЦИЯ
Благодарим ви, че избрахте и закупихте продукт на Ви-Тек (V-TAC). Ви-Тек (V-TAC) ще ви послужи по най-добрия възможен начин. Моля прочетете тези инструкции внимателно преди инсталация и съхранявайте ръководството за бъдещи справки. Ако имате други въпроси, моля свържете се с вашия дилър или с местния търговец, от който сте закупили продукта. Те са обучени и са готови да ви послужат по най-добрия начин. Гаранцията е валидна за период от 5 години след датата на закупуване. Гаранцията не се прилага по отношение на щети, причинени поради неправилен монтаж или необичайно износване. Дружеството не предоставя гаранция срещу щети по каквато и да е повърхност поради неправилното отстраняване и монтаж на продукта. Продуктите са подходящи за 10-12 часа експлоатация на ден. Експлоатацията на продукт в продължение на 24 часа води до обезсилване на гаранцията. Гаранцията за този продукт се дава само за производствени дефекти.

ВНИМАНИЕ
• Моля прочетете настоящите инструкции и изключете захранването, преди да започнете монтажа.
• Преди смяна на крушката и почистване на тялото изключвайте захранването.
• Инсталация само от сертифициран електротехник

INSTRUKCIJE ZA MNSTALLACIJA:
Стъпка 1 и 2 - Разхлабете пръстена и поставете абажура.
Стъпка 3 - Завинтете пръстена и фиксирайте абажура.
Стъпка 4 - Завийте крушка (не е включена в доставката) на фасунгата.
Стъпка 5 - Поставете щепсела в конта подходящ за 10-12 часа уверете, че захранването е изключено).
Стъпка 6 - Включете захранването и тествайте лампата.

HR UVOD I JAMSTVO
Hvala vam, što ste odabrali i kupili tvrtke Vi-Tek (V-TAC). Vi-Tek (V-TAC) će vam poslužiti na najbolji mogući način. Molimo, pažljivo pročitate ove upute prije instalacije i spremite upute za buduću uporabu. Ako imate dodatnih pitanja, molimo obratite se našem prodavaču ili lokalnom trgovcu gdje ste kupili ovaj proizvod. Oni su osposobljeni i spremni vam pomoći na najbolji način. Jamstvo za ovaj proizvod vrijedi za razdoblje od 5 godine, računajući od dana kupnje. Jamstvo se ne odnosi na štetu, nastalu nepravilnom ugradnjom ili neobičajenim habanjem. Tvrtka ne jamči za štetu koje nastanu po bilo kojoj površini proizvoda, zbog nepravilne demontaže odnosno ugradnje proizvoda. Ovi proizvodi su prikladni za 10-12 sati rada dnevno. Uporaba proizvoda 24 sata dnevno čini ovo jamstvo nevažeće. Jamstvo za ovaj proizvod dano je samo za nedostatke koji su nastali samo tijekom njegove proizvodnje.

OPREZ
• Molimo pročitate ove upute i isključite napajanje prije početka ugradnje.
• Prije zamjene žarulje i čišćenja tijela svjetiljke isključite napajanje.
• Ugradnju može obaviti samo stručni električar

UPUTE ZA UGRADNJU:
Korak 1 - 2 - Otpustite prsten i postavite abažur.
Korak 3 - Zavrnite prsten i pričvrstite abažur.
Korak 4 - Zavrnite žarulju u grlo (nije uključena u isporuci).
Korak 5 - Uključite utikač u utičnicu (prije nego što uključite provjerite je li strujno napajanje isključeno).
Korak 6 - Uključite strujno napajanje i testirajte svjetiljku.

PT INTRODUÇÃO E GARANTIA
Agradecemos que escolheu e adquiriu o produto da V-TAC. A V-TAC irá servir-lhe da melhor maneira possível. Por favor, leia atentamente estas instruções antes da instalação e mantenha este manual para referência no futuro. Se tiver outras dúvidas, entre em contacto com o nosso revendedor ou comerciante local de quem adquiriu o produto. Eles são formados e estão prontos para lhe serem úteis da melhor maneira possível. A garantia é válida por um período de 5 anos a partir da data de compra. A garantia não se aplica a danos causados devido a uma instalação incorrecta ou desgaste involuntário. A empresa não dá nenhuma garantia por danos de qualquer superfície devido à inadequada remoção e instalação do produto. Os produtos são apropriados para exploração durante 10-12 horas por dia. A exploração do produto durante 24 horas leva à invalidação da garantia. Este produto tem uma garantia apenas para defeitos de fabricação.

ATENÇÃO
• Por favor, desligue a energia e leia esta instrução antes de iniciar a instalação.
• Por favor, desligue a energia antes de trocar a lâmpada e limpar o equipamento.
• A instalação só pode ser feita por electricista autorizado.

INSTRUÇÕES DE INSTALAÇÃO:
Passo 1 e 2 - Solte o anel e coloque o abajur.
Passo 3 - Aparafuse o anel e fixe o abajur.
Passo 4 - Aparafuse a lâmpada (não incluída) no suporte da lâmpada.
Passo 5 - Conecte a ficha à tomada (certifique-se de que a alimentação esteja DESLIGADA antes de conectar a ficha à tomada).
Passo 6 - Ligue a alimentação e teste a luz.

ES INTRODUCCIÓN Y GARANTÍA
Le agradecemos que ha elegido y adquirido la V-TAC. V-TAC le servirá del mejor modo posible. Pedimos que antes de comenzar la instalación lea atentamente las presentes instrucciones y las guarde en un lugar adecuado para consultas próximas. En caso de dudas o preguntas, póngase, por favor, en contacto con el representante o suministrador más cercano de quien ha comprado el producto. Él será debidamente instruido y dispuesto para atenderle de la mejor manera posible. La garantía tendrá una duración de 5 años, contados a partir de la fecha de la compra. La garantía no será aplicable a daños ocasionados por instalación incorrecta o gasto inhabitual. La empresa no otorgará garantía para daños de superficies de cualquier tipo generados por su eliminación e instalación incorrectas. Los productos tendrán explotación adecuada durante unas 10-12 horas diarias. La explotación de 24 horas diarias llevará a la anulación de la garantía. La garantía cubrirá sólo defectos de producción de fábrica.

CUIDADO
• Apague la alimentación y lea estas instrucciones antes de empezar la instalación.
• Apague la alimentación antes de cambiar la bombilla y limpiar el accesorio.
• Instalación solo por electricista certificado.

INSTRUCCIONES DE INSTALACIÓN:
Paso 1 y 2 - Afloje el anillo y coloque la pantalla.
Paso 3 - Atornille el anillo y fije la pantalla.
Paso 4 - Atornille la bombilla (no incluida) en el portalamparas.
Paso 5 - Conecte el enchufe a la toma (asegúrese de que la alimentación está apagada antes de conectar el enchufe a la toma).
Paso 6 - Encienda la alimentación y pruebe la luz.

HU BEVEZÉTES ÉS GARANCIA
Köszönjük, hogy választotta és megvásárolta a V-TAC terméket. V-TAC nyújtja Önnek a legjobb szolgáltatást. Kérjük, a szerelés előtt figyelmesen olvassa el ezeket az utasításokat és ővija ezt a kézikönyvet későbbi használatra. Ha további kérdései vannak, kérjük, forduljon forgalmazójához vagy helyi eladóhoz, akitől megvásárolta a terméket. Ők képzettek és készek a legjobb szolgálatra. A jótállás a vásárlás napjától számítva 5 évig érvényes. A garancia nem vonatkozik a helytelen szerelés vagy az abnormalis kopás okozta károokra. A cég nem vállal semmilyen garanciát a felület károsodásáért, a termék helytelen eltávolításáért és szereléséért. A termékek 10-12 óras napi üzemeltetésre alkalmasak. A termék napi 24 óras felhasználása érvényteleníti a garanciát. Ez a termék garanciája csak a gyártási hibákra vonatkozik.

FIGYELEM
• Kérjük, a szerelés megkezdése előtt kapcsolja ki az áramellátást és olvassa el ezt az útmutatót.
• Kérjük, az izzó cseréje és a szerelvény tisztítása előtt kapcsolja ki a készüléket.
• Csak szakképzett villanyszerelő szerelheti fel.

FELSZERELÉSI ÚTMUTATÓ:
1. és 2. Lépés – Lazítsa meg a gyűrűt, és helyezze a lámpaburát.
3. Lépés – Csavarja be a gyűrűt, és rögzítse a lámpaburát.
4. Lépés – Csavarja be az izzót (nem tartozék) a lámpa tartójába.
5. Lépés – Csatlakoztassa a dugót a dugaszolóaljzathoz (győződjön meg róla, hogy az áramellátás ki van kapcsolva, mielőtt a dugót csatlakoztatja az aljzatra).
6. Lépés – Kapcsolja be az áramellátást és tesztelje a lámpát.

IT INTRODUZIONE E GARANZIA
Grazie per aver scelto e acquistato il prodotto della V-TAC. La V-TAC Le servirà nel miglior modo possibile. Si prega di leggere attentamente queste istruzioni prima di iniziare l'installazione e di conservare questo manuale a portata di mano per riferimenti futuri. In caso di qualunque altra domanda si prega di contattare il nostro rivenditore o il distributore locale da chi è stato acquistato il prodotto. Loro sono addestrati e pronti a servirli nel miglior modo possibile. La garanzia è valida per 5 anni dalla data d'acquisto. La garanzia non si applica ai danni provocati dall'installazione errata o dall'usura anomala. L'azienda non fornisce alcuna garanzia per danni a qualsiasi superficie a causa della rimozione e dell'installazione errata del prodotto. I prodotti sono adatti per 10-12 ore di funzionamento quotidiano. L'utilizzo del prodotto per 24 ore al giorno annulla la garanzia. La garanzia di questo prodotto è valida soltanto per difetti di fabbricazione.

ATTENZIONE
• Si prega di leggere queste istruzioni e scollegare l'alimentazione prima di iniziare l'installazione.
• Si prega di scollegare l'alimentazione prima di sostituire la lampadina e di pulire l'apparecchio di illuminazione.
• Installazione soltanto da parte di un elettricista certificato

ISTRUZIONI DI INSTALLAZIONE:
Passo 1&2 - Allentare l'anello e posizionare il paralume.
Passo 3 - Avvitare l'anello e fissare il paralume.
Passo 4 - Avvitare la lampadina (non inclusa) nel portalampara.
Passo 5 - Inserire la spina nella presa (prima di inserirla, assicurarsi che l'alimentazione sia scollegata).
Passo 6 - Collegare l'alimentazione e testare la lampada.

PL WSTĘP I GWARANCJA
Dziękujemy za wybór i zakup produktu V-TAC. V-TAC będzie Ci służył najlepiej. Proszę przeczytać te instrukcje uważnie przed zastąpieniem do zainstalowania i zachować ją do użytku w przyszłości. Jeśli masz jakieś pytania, proszę skontaktować się z naszym Przedstawicielem lub z dystrybutorem, od którego kupiłeś produkt. Oni są przeszkoleni i gotowi udzielić Ci pomocy. Gwarancja ważna jest 5 lata od zakupu. Gwarancja nie obejmuje uszkodzeń wynikających z niewłaściwego zainstalowania lub nadzwyczajnego zużycia. Spółka nie ponosi odpowiedzialności za ewentualne szkody spowodowane na powierzchniach podczas instalacji lub deinstalacji. Łączny czas świecenia opraw w ciągu doby nie może przekroczyć 10-12 godzin, 24-godzinna eksploatacja produktu prowadzi do umiędzienia gwarancji. Gwarancja obejmuje jedynie wady powstałe z przyczyn tkwiących w produkcji.

UWAGA
• Przed rozpoczęciem montażu przeczytaj te instrukcje i odłącz zasilanie.
• Przed wymianą żarówki i czyszczeniem ciała wyłącz zasilanie.
• Instalacja powinna być wykonywana wyłącznie przez elektrotechnika posiadającego certyfikat.dado!

INSTRUKCJE INSTALACJI:
Krok 1 i 2 - Poluzuj pierścienie i postaw klosz.
Krok 3 - Przymkaj pierścienie i zamocuj klosz.
Krok 4 - Przymkaj pierścienie (nie jest w zestawie) do gniazdka.
Krok 5 - Podłącz wtyczkę do gniazda elektrycznego (przed podłączeniem upewnij się, że zasilanie jest wyłączone).
Krok 6 - Włącz zasilanie i przetestuj lampę.

EL ΕΙΣΑΓΩΓΗ - ΕΓΓΥΗΣΗ
Σας ευχαριστούμε για το ότι επιλέξατε και αγοράσατε το προϊόν της Βi-TAK(V-TAC). Η Βi-TAK(V-TAC) θα σας εξυπηρετήσει με τον καλύτερο δυνατό τρόπο. Παρακαλούμε να διαβάσετε προσεκτικά τις οδηγίες μας προτού τοποθετήσετε και διατηρήσετε τις οδηγίες για τη μετέπειτα ενημέρωσή σας. Αν έχετε άλλα ερωτήματα και απορίες, παρακαλούμε να έλθετε σε επαφή με τον προμηθευτή ή με τον εγκχώρο έμπορο από τον οποίο αγοράσατε το προϊόν. Αυτοί εκπαιδεύτηκαν κατάλληλα και είναι πρόθυμοι να σας εξυπηρετήσουν με τον καλύτερο τρόπο. Η εγγύηση ισχύει για περίοδο 5 ετών από την ημερομηνία της αγοράς. Η εγγύηση δεν εφαρμόζεται σε περίπτωση που προκληθούν ζημιές εξαιτίας λάθους τοποθέτησης ή ασυνήθιστης φθοράς. Η εταιρεία δεν παρέχει εγγύηση για ζημιές σε οποιαδήποτε επιφάνεια εξαιτίας της λάθος απομάκρυνσης ή τοποθέτησης του προϊόντος. Τα προϊόντα είναι κατάλληλα για χρήση 10-12 ωρών την ημέρα. Η χρήση του προϊόντος επί 24 ώρες έχει ως αποτέλεσμα την ακύρωση της εγγύησης. Η εγγύηση του προϊόντος αφορά μόνο τα ελαττώματα της παραγωγής.

ΠΡΟΣΟΧΗ
• Διαβάστε αυτές τις οδηγίες και απενεργοποιήστε την τροφοδοσία πριν να αρχίσετε με την εγκατάσταση.
• Πριν αντικαταστήσετε τη λάμπα και καθαριάσει το σώματος, απενεργοποιήστε την τροφοδοσία.
• Τοποθέτηση μόνο από αδειούχο ηλεκτρολόγο.

ΟΔΗΓΙΕΣ ΓΙΑ ΤΗΝ ΤΟΠΟΘΕΤΗΣΗ:
Βήματα 1 και 2 - Ραζλαбете пръстена и поставете абажура.
Βήμα 3 - Βιδώστε το δοκρυλίδι και στερεοποιήστε το ρυμούφι.
Βήμα 4 - Βιδώστε τη λάμπα (δεν περιλαμβάνεται στην προμήθεια).
Βήμα 5 - Βάλτε το φις στην πρίζα (προτού συνδέσετε, βεβαιωθείτε ότι διακόπτης η ηλεκτροδότησης).
Βήμα 6 - Συνδέστε την ηλεκτροδότηση και κάντε τεστ της λάμπας.

RO INTRODUCERE, GARANȚIA
Vă mulțumim că ați ales și v-ați cumpărat acest produs de V-TAC. V-TAC vă va fi de un mare folos, utilizându-l în modul cel mai potrivit posibil. Vă rugăm să citiți aceste instrucțiuni cu atenție, înainte să începeți instalarea, și păstrați-le pentru că s-ar putea să fie necesar să le recitiți. Dacă aveți și alte întrebări, luați legătura cu dealer-ul nostru sau cu comerciantul de la care v-ați achiziționat produsul. Acesta sunt bine instruiți și întodeauna sunt dispuși să vă servească în modul cel mai bun posibil. Garanția este valabilă pe un termen de 5 ani din data achiziționării produsului. Garanția însă nu se aplică cu privire la daunele cauzate de instalare incorrectă sau care rezultă din uzură anormală de utilizare. Societatea nu acordă garanție pentru daune produse pe suprafețe, indiferent de tipul acestora, care se datorează îndepărtării sau montării incorecte a produsului. Aceste produse sunt potrivite pentru exploatarea continuă timp de 10-12 ore pe zi. Exploatarea produsului timp de 24 de ore fără întrerupere, poate duce la pierderea garanției. Pentru acest produs, garanția se acordă numai pentru defecte de fabricație.

ATENȚIE
• Vă rugăm să citiți aceste instrucțiuni și deconectați sursa de alimentare înainte de a începe instalarea.
• Înainte de a înlocui becul și de a curăța corpul, opriți alimentarea.
• Instalarea se va realiza numai de către un electrician autorizat.

INSTRUCȚIUNI DE INSTALARE:
Pasul 1 și 2 - Slăbiți inelul și puneți abajurul.
Pasul 3 - Însurubați inelul și fixați abajurul.
Pasul 4 - Însurubați becul (care nu este disponibil în set) în fasung.
Pasul 5 - Introduceți ștețul în priză (înainte să realizați legătura, asigurați-vă că alimentarea este deconectată).
Pasul 6 - Conectați alimentarea și testați lampa.

CZ ÚVOD A ZÁRUKA
Děkujeme, že jste si vybrali a koupili výrobek firmy V-TEK (V-TAC). V-TEK (V-TAC) vám nabízí ty nejlepší výrobky. Před zahájením instalace si prosím pečlivě přečtete tyto pokyny a uschovejte si tento návod pro budoucí použití. Pokud máte další dotazy, obraťte se na nášeho prodejce nebo místního obchodního zástupce, od kterého jste výrobek zakoupili. Oni jsou vyškoleni a jsou vám k dispozici pro všechny vaše potřeby. Záruka je platná po dobu 5 let od data zakoupení. Záruka se nevztahuje na škody způsobené nesprávnou instalací nebo atypickými opotřebeními. Společnost neposkytuje záruku na poškození na jakémkoli povrchu kvůli neodbornému odstranění a instalaci výrobku. Výrobky jsou vhodné pro 10-12 hodin každodenní využití. Použití výrobku během 24 hodin denně ruší platnost záruky. Výrobek má záruku pouze pro výrobní vady.

POZOR
• Před výměnou žárovky a čištěním těla vypněte napájení.
• Před výměnou žárovky a čištěním těla vypněte napájení.
• Instalaci musí provést pouze certifikovaný elektrikář.

POKRYTYE PRO INSTALACI:
Krok 1 a 2 - Uvolnite krouček a umistite stinik.
Krok 3 - Přišroubujte krouček a upevněte stinik.
Krok 4 - Přišroubujte žárovku (není součástí dodávky) na zásuvku.
Krok 5 - Zapojte zástrčku do zásuvky (před připojením se ujistěte, že je vypnutá).
Krok 6 - Zapněte napájení a otestujte lampu.