

INSTALLATION INSTRUCTION WALL LAMP



3
YEARS
WARRANTY

IP44
RATING

TECHNICAL SPECIFICATION:

MODEL	MAX WATTS	HOLDER	BODY TYPE	INPUT POWER	DIMENSION
VT-751	60W	E27 [Bulb not included]	ALUMINIUM + GLASS	AC: 220~240V, 50Hz	215x375x170mm

SENSOR SPECIFICATION:

DURATION TIME	DETECTION ANGLE	DETECTION DISTANCE	LUX CONTROL LEVEL
10±5 sec to 4±1 min	120°	8 M	10±10LUX

INTRODUCTION & WARRANTY

Thank you for selecting and buying V-TAC product. V-TAC will serve you the best. Please read these instructions carefully before starting the installation and keep this manual handy for future reference. If you have any another query, please contact our dealer or local vendor from whom you have purchased the product. They are trained and ready to serve you at the best.The warranty is valid for 3 years from the date of purchase. The warranty does not apply to damage caused by incorrect installation or abnormal wear and tear. The company gives no warranty against damage to any surface due to incorrect removal and installation of the product. The products are suitable for 10-12 Hours Daily operation. Usage of product for 24 Hours a day would void the warranty. This product is warranted for manufacturing defects only!

! WARNING

- PLEASE TURN OFF THE POWER BEFORE STARTING THE INSTALLATION
- PLEASE READ THROUGH ALL FOLLOWING INSTRUCTIONS BEFORE INSTALLING THE UNIT.
- USER SHOULD PREPARE NECESSARY ACCESSORIES AND SPARE PARTS (NOT PROVIDED).
- INSTALLATION MUST BE PERFORMED BY A QUALIFIED ELECTRICIAN.

[HR] UVOD I JAMSTVO

Hvala vam, što ste odabrali i kupili tvrtke Vi-Tek (V-TAC). Vi-Tek (V-TAC) će vam poslužiti na najbolji mogući način. Molimo, pažljivo pročitajte ove upute prije instalacije i spremite upute za buduću uporabu. Ako imate dodatnih pitanja, molimo obratite se našem prodavaču ili lokalnom trgovcu gdje ste kupili ovaj proizvod. Oni su osposobljeni i spremni vam pomoćnu na najbolji način. Jamstvo za ovaj proizvod vrijedi za razdoblje od 3 godine, računajući od dana kupnje. Jamstvo se ne odnosi na štetu, nastalu nepravilnom ugradnjom ili neobičajenim habanjem. Tvrtka ne jamči za štetu koje nastanu po bilo kojoj površini proizvoda, zbog nepravilne demontaže odnosno i ugradnje proizvoda. Ovi proizvodi su prikladni za 10-12 sati rada dnevno. Uporaba proizvod 24 sata dnevno čini ovo jamstvo nevažeće. Jamstvo za ovaj proizvod dano je samo za nedostatke koji su nastali samo tijekom njegove proizvodnje.

! UPOZORENJE

- ISKLUČITE STRUJNU PRIJE NEGO ŠTO POČNETE UGRADNJI!
- MOLIMO, PRIJE NEGO POČNETE UGRADNJI UREĐAJA, PRVO PAŽLJIVO PROČITAJTE SVE UPUTE
- KORISNIK MORA UNAPRIJEZD PRIPREMITI SVU POTREBNU OPREMU I REZERVNE DIJELOV (NE ISPORUČUJU SE UZ PROIZVODI).
- UGRADNJU MOŽE OBAVITI SAMO STRUČNIK ELEKTRIČAR

UPUTE ZA UGRADNJU

- Isključite napajanje.
- Izbušite rupe u zidu.
- Postavite plastični dio u otvor
- Privrtite zidnu ploču na zid.
- Spojite kabele za napajanje sa istim bojama, odnosno smeđa steznika (L) sa smeđim, plavo (N) sa plavim i zeleno-žuti (⊕) sa zeleno-žutim.
- Ucvrстите kućište svjetiljke na ploči i zategnite vijke.
- Otvorite svjetiljku i postavite žarulju u svjetiljku.
- Pritegnite vijke kako biste pričvrstili svjetiljku.
- Uključite napajanje.

[PT] INTRODUÇÃO E GARANTIA

Agradecemos que escolheu e adquiriu o produto da V-TAC. A V-TAC irá servir-lhe da melhor maneira possível. Por favor, leia atentamente estas instruções de casa da instalação e mantenha esta manual para referência no futuro. Se tiver outras dúvidas, entre em contacto com o nosso revendedor ou comerciante local de quem adquiriu o produto. Eles são formados e estão prontos para lhe serem úteis da melhor maneira possível. A garantia é válida por um período de 3 anos a partir da data de compra. A garantia não se aplica a danos causados devido a uma instalação incorrecta ou desgaste involuntar. A empresa não dá nenhuma garantia por danos de qualquer superfície devido à inadequada remoção e instalação do produto. Os produtos são apropriados para exploração durante 10-12 horas por dia. A exploração do produto durante 24 horas leva à invalidação da garantia. Este produto tem uma garantia apenas para defeitos de fabricação.

! ADVERTÊNCIA

- DESLIGAR A ALIMENTAÇÃO ANTES DE INICIAR!
- POR FAVOR, LEIA COM ATENÇÃO TODAS AS INSTRUÇÕES ANTES DE INSTALAR O DISPOSITIVO.
- O USUÁRIO DEVERÁ PREPARAR OS ACESSÓRIOS E AS PEÇAS DE REPOSIÇÃO NECESSÁRIAS (NÃO SÃO FORNECIDOS).
- A INSTALAÇÃO SÓ PODE SER FEITA POR ELECTRICISTA AUTO

INSTRUÇÕES DE INSTALAÇÃO

- Desligue a energia.
- Fazer furos na parede.
- Colocar a peça de plástico no buraco.
- Fixar a placa de parede à parede.
- Conecte os cabos de alimentação com o terminal marrom (L) ao marrom, azul (N) ao azul e amarelo esverdeado (⊕) para amarelo esverdeado.
- Fixe o corpo da luminária sobre a placa e aperte os parafusos.
- Abra a luminária e instale a lâmpada nela.
- Apertar os parafusos para fixar a luminária.
- Ligue a energia.

[ES] INTRODUCCIÓN Y GARANTÍA

Le agradecemos que ha elegido y adquirido la V-TAC. V-TAC le servirá del mejor modo posible. Pedimos que antes de comenzar la instalación lea atentamente las presentes instrucciones y las guarde en un lugar adecuado para consultas próximas. En caso de dudas o preguntas, póngase, por favor, en contacto con el representante o suministrador más cercano de quien ha comprado el producto. Él será debidamente instruido y dispuesto para atenderle de la mejor manera posible. La garantía tendrá una duración de 3 años, contados a partir de la fecha de la compra. La garantía no será aplicable a daños ocasionados por instalación incorrecta o gasto inhabitual. La empresa no otorgará garantía para daños de superficies de cualquier tipo generados por su eliminación e instalación incorrectas. Los productos tendrán explotación adecuada durante unos 10-12 horas diarias. La explotación de 24 horas diarias llevará a la anulación de la garantía. La empresa cubrirá solo defectos de producción de fábrica.

! IMPORTANTE!

- ¡APAGUE LA ELECTRICIDAD ANTES DE COMENZAR!
- ¡ROGAMOS LEA ATENTAMENTE LAS INSTRUCCIONES ANTES DE INSTALAR EL PRODUCTO.
- EL USUARIO DEBERÁ SURTIRSE LOS ACCESORIOS Y LAS PIEZAS DE REPUESTO INDISPENSABLES (ÉSTOS NO ESTÁN PROPORCIONADOS JUNTO CON EL PRODUCTO).
- ¡INSTALACIÓN SOLO POR ELECTRICISTA CERTIFICADO.

INSTRUCCIONES DE INSTALACION

- Desconecte la corriente.
- Perfore los agujeros en la pared.
- Monte la pieza de plástico en el agujero.
- Fije la placa de soporte en pared.
- Conecte los cables de alimentación, el terminal marrón (L) a marrón, azul (N) a azul y amarillo verdoso (⊕) a amarillo verdoso.
- Fije el cuerpo de la lámpara en la placa y apriete los tornillos.
- Abra el cuerpo de la lámpara e instale la bombilla dentro.
- Apreti la tuercas para fijar la lámpara.
- Conecte a la corriente.

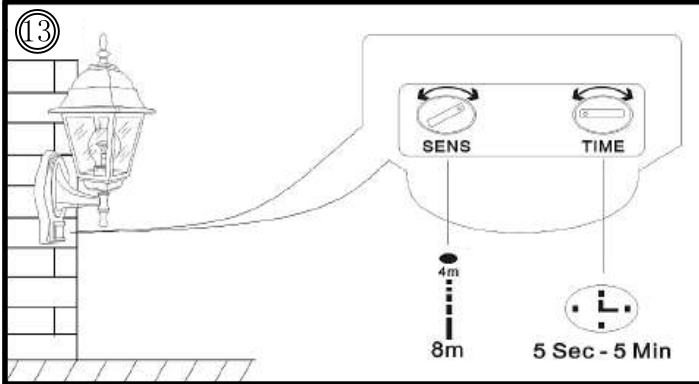
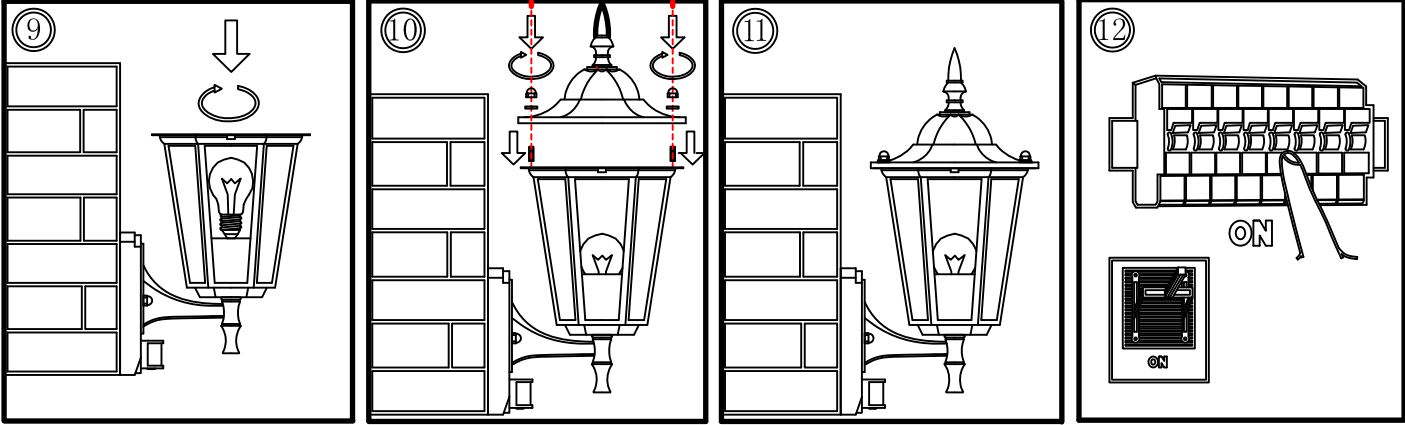
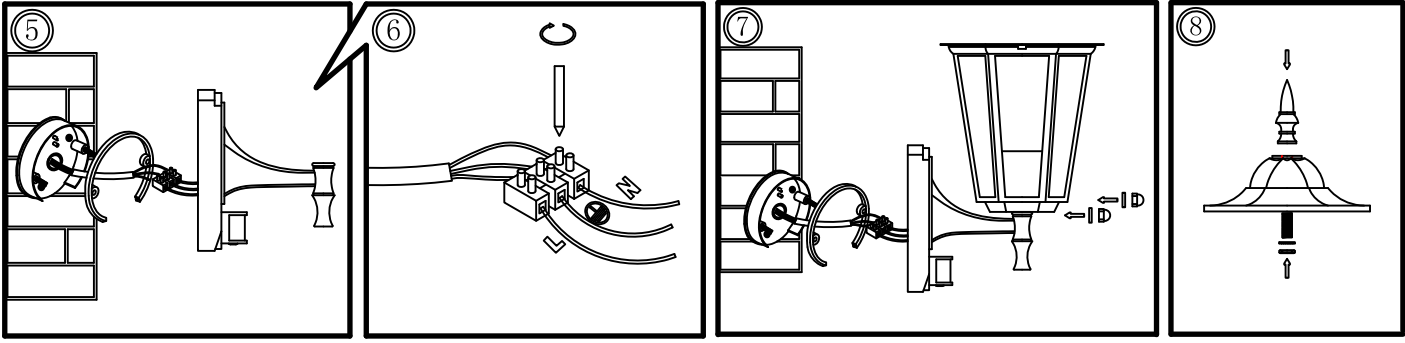
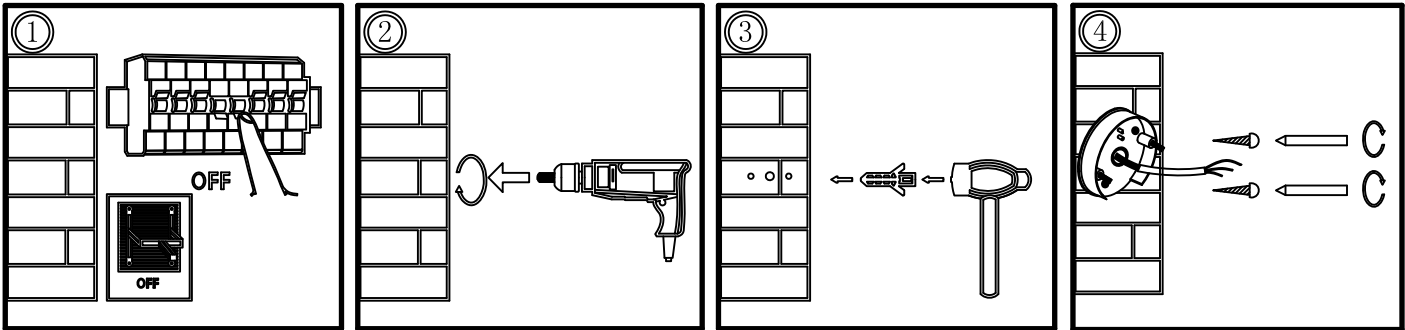


This marking indicates that this product should not be disposed of with other household wastes.



Caution, risk of electric shock.

INSTALLATION DIAGRAM:



INSTALLATION INSTRUCTION

- Turn off the power.
- Drill the holes in the wall.
- Dig the plastic into the hole.
- Fix the wall plate onto the wall.
- Connect supply leads with terminal brown (L) to brown, blue (N) to blue and greenish-yellow (⊕) to greenish-yellow.
- Fix the lamp body on the plate and tighten the screws.
- Open the lamp and install the bulb in the lamp.
- Tighten the nuts to fix down the lamp.
- Turn on the power.

[HU] BEVEZETÉS ÉS GARANCIA

Köszönjük, hogy választotta és megvásárolta a V-TAC terméket. V-TAC nyújtja Önnek a legjobb szolgáltatást. Kérjük, a szerelés előtt figyelmesen olvassa el ezeket az utasításokat és óvja ezt a kézikönyvet későbbi használatra. Ha további kérdése vannak, kérjük, forduljon forgalmazójához vagy helyi eladójához, akiktől megvásárolta a terméket. Ok képzettek és készek a legjobb szolgálatra. A jótállás a vásárlás napjától számítva 3 évig érvényes. A garancia nem vonatkozik a helytelen szerelés vagy az abnormalis kopás okozta károkra. A cég nem vállal semmilyen garanciát a felület károsodásáért, a termék helytelen eltávolításáért és szereléséért. A termék 10-12 órái napi üzemeltetésre alkalmasak. A termék napi 24 órás felhasználása érvényteleníti a garanciát. Ez a termék garanciája csak a gyártási hibákra vonatkozik.

! VIGYÁZAT

- KAPCSOLJA KI A VILLAMOS ELLÁTÁST A KEZDÉST ELŐTT!
- AZ EGYSÉG FELSZERELÉSE ELŐTT OLVASSA FEL AZ ALÁBBI UTASÍTÁSOKAT.
- A FELHASZNÁLÓNAK KELL ELŐKÉSZÍTENI A SZÜKSÉGES TARTÓZÉKOKAT ÉS ALKATRÉSZEKET (NEM SZÁLLÍTOTT).
- CSAK SZAKÉPÉZT VILLANYSZERELŐ SZERELHETI FEL.

FELSZERELÉSI UTASÍTÁS

- Kapcsolja ki a tápellátást.
- Fúrjon lyukakat a falba.
- Illesse a műanyagrészt a nyílásba.
- A fal lemez rögzítése a falra.
- Csatlakoztassa a tápkábeleket barna barnaszín kapocsos (L), kék a kék kapocsos (N) és a zöldessárga (⊕) zöldessárga kapocsoshoz.
- Rögzítse a lámpatestet a lemezes és húzza meg a csavarokat.
- Árnyékolja le a lámpát, és helyezze be az izelt a lámpatestbe.
- Húzza meg az anyákat a lámpa rögzítése céljából.
- Kapcsolja be a tápellátást.

[IT] INTRODUZIONE E GARANCIA

Grazie per aver scelto e acquistato il prodotto della V-TAC. La V-TAC Le servirà nel miglior modo possibile. Si prega di leggere attentamente queste istruzioni prima di iniziare l'installazione e di conservare questo manuale a portata di mano per riferimenti futuri. In caso di qualunque altra domanda si prega di contattare il nostro rivenditore o il distributore locale da cui è stato acquistato il prodotto. Loro sono addestrati e pronti a servirli nel miglior modo possibile. La garanzia è valida per 3 anni dalla data d'acquisto. La garanzia non si applica ai danni provocati dall'installazione errata o dall'usura anomala. L'azienda non fornisce alcuna garanzia per danni a qualsiasi superficie a causa della rimozione e dell'installazione errata del prodotto. I prodotti sono adatti per 10-12 ore di funzionamento quotidiano. L'utilizzo del prodotto per 24 ore al giorno annulla la garanzia. La garanzia di questo prodotto è valida soltanto per difetti di fabbricazione.

! ATTENZIONE

- SPEGNERE L'ELETTRICITÀ PRIMA DI INIZIARE!
- LEGGERE ATTENTAMENTE TUTTE LE ISTRUZIONI PRIMA DI INSTALLARE IL DISPOSITIVO.
- L'UTENTE DEVE PREPARARE GLI ACCESSORI E LE PARTI DI RICAMBIO NECESSARI (NON FORNITI).
- INSTALLAZIONE SOLTANTO DA PARTE DI UN ELETTICISTA CERTIFICATO.

ISTRUZIONI DI INSTALLAZIONE

- Spegnere l'alimentazione.
- Praticare due fori nella parete.
- Inserire la parte in plastica nel foro.
- Fissare il pannello a muro alla parete.
- Collegare i cavi di alimentazione con il terminale marrone (L) al marrone, blu (N) al blue verdastro-giallo (⊕) al verdastro-giallo.
- Fissare il corpo della lampada sul pannello e serrare le viti.
- Aprire la lampada e installare la lampadina nella lampada.
- Serrare le viti per fissare la lampada.
- Accendere l'alimentazione.

[EL] ΕΙΣΑΓΩΓΗ - ΕΓΓΥΗΣΗ

Σας ευχαριστούμε για το ότι επιλέξατε και αγοράσατε το προϊόν της Bi-Tak(V-TAC). Η Bi-Tak (V-TAC) θα σας εξυμνητήσει με τον καλύτερο δυνατό τρόπο. Παρακαλούμε να διαβάσετε προσεκτικά τις οδηγίες με προσοή τοποθετήσετε και διατηρήστε τις οδηγίες για τη μέγιστη ενήμερωσή σας. Αν έχετε άλλα ερωτήματα και απορίες, παρακαλούμε να έλθετε σε επαφή με τον προμηθευτή μας ή με τον εγκόριο έμπορο από τον οποίο αγοράσατε το προϊόν. Αυτοί εκπαιδευτήκαν κατάλληλα και είναι πρόθυμοι να σας εξυμνητήσουν με τον καλύτερο τρόπο. Η εγγύηση ισχύει για περίοδο 3 ετών από την ημερομηνία της αγοράς. Η εγγύηση δεν εφαρμόζεται σε περίπτωση που προκληθούν ζημιές εξαιτίας λάθος τοποθέτησης ή συντηθητικής φθοράς. Η εταιρεία δεν παρέχει εγγύηση για ζημιές σε οποιαδήποτεεπιφάνεια εξαιτίας της λάθος απομάκρυνσης ή τοποθέτησης του προϊόντος. Τα προϊόντα είναι κατάλληλα για χρήση 10-12 ωρών τον ημέρα. Η χρήση του προϊόντος επί 24 ώρες έχει ως αποτέλεσμα την ακύρωση της εγγύησης. Η εγγύηση του προϊόντος αφορά μόνο το ελαττωματία της παραγωγής.

! ΠΡΟΕΙΔΟΠΟΙΗΣΗ

- ΚΛΕΙΣΤΕ ΤΗΝ ΗΛΕΚΤΡΟΔΟΤΗΣΗ ΠΡΟΤΟΥ ΑΡΧΙΣΕΤΕ!
- ΠΑΡΑΚΑΛΟΥΜΕ ΟΠΙΣΔ ΔΙΑΒΑΣΤΕ ΠΡΟΞΕΚΤΙΚΑ ΟΛΕΣ ΤΙΣ ΟΔΗΓΙΕΣ ΠΡΟΤΟΥ ΠΡΟΒΕΤΕ ΣΤΗΝ ΕΓΚΑΤΑΣΤΑΣΗ ΤΗΣ ΣΥΣΚΕΥΗΣ.
- Ο ΧΡΗΣΤΗΣ ΠΡΕΠΕΙ ΝΑ ΠΡΟΕΤΙΜΑΣΕΙ ΤΑ ΑΠΑΡΑΙΤΗΤΑ ΑΞΕΣΟΥΑΡ ΚΑΙ ΑΝΤΑΛΛΑΚΤΙΚΑ (ΔΕΝ ΠΡΟΜΗΘΕΥΤΗΚΑΝ).
- ΤΟΠΟΘΕΤΗΣΗ ΜΟΝΟ ΑΠΟ ΔΕΙΟΝΤΧΟ ΗΛΕΚΤΡΟΛΟΓΟ.

ΟΔΗΓΙΕΣ ΓΙΑ ΤΗΝ ΤΟΠΟΘΕΤΗΣΗ

- Διακόψτε την ηλεκτροδότηση.
- Ανοίξτε τρύπες στον τοίχο.
- Τοποθετήστε το πλαστικό εξάρτημα στο άνοιγμα.
- Στρωθροποιήση του επιπέδου εξαρτήματος στον τοίχο.
- Συνδέστε τα καλώδια της τροφοδότησης με το καφέ θερματικό (L) με μπλε, της μπλε (N) με μπλε, και πρόανο-κίτρινης (⊕) με πρόανο-κίτρινη.
- Στρωθροποιήστε το σώμα της λάμπας πάνω στην πλάκα και σφίξτε τις βίδες.
- Ανοίξτε τη λάμπα και τοποθετήστε το βολβό μέσα στη λάμπα.
- Σφίξτε τις βίδες, για να σταθεροποιήσετε τη λάμπα.
- Ανοίξτε την ηλεκτροδότηση.

[FR] INTRODUCTION & GARANTIE

Merci d'avoir choisi et acheté un produit à V-TAC. V-TAC vous ouvrira le meilleur. Veuillez lire attentivement ces instructions avant de commencer l'installation et conservez ce manuel à portée de main pour référence ultérieure. Si vous avez d'autres questions, veuillez contacter notre distributeur ou le fournisseur local auprès duquel vous avez acheté le produit. Ils sont formés et prêts à vous servir au mieux. La garantie est valable pour une période de 3 ans à compter de la date d'achat. La garantie ne s'applique pas à des dommages causés par une installation incorrecte ou une usure anormale. La société ne donne aucune garantie pour des dommages causés à une surface en raison d'un enlèvement et d'une installation incorrects du produit. Les produits sont convenableis pour une exploitation quotidienne de 10-12 heures. L'utilisation du produit pendant 24 heures par jour annule la garantie. Ce produit est couvert par une garantie pour des défauts de fabrication seulement.

! AVERTISSEMENT

- COUPER L'ÉLECTRICITÉ AVANT DE COMMENCER!
- VEUILLEZ LIRE TOUTES LES CONSIGNES QUI SUIVENT AVANT D'INSTALLER L'UNITÉ.
- L'UTILISATEUR DEVRA PRÉPARER TOUS LES ACCESSOIRES ET PIÈCES DE RECHANGE (NON FOURNIS).
- INSTALLATION PAR ÉLECTRICIEN CERTIFIÉ

INSTRUCTION D'INSTALLATION

- Couper l'alimentation électrique.
- Perçer un trou dans la tefre.
- Mettre la pièce plastique dans le trou.
- Fixer la plaque murale au mur.
- Connecter les fils d'alimentation marron (L) à la borne marron, le fil bleu (N) à la borne bleue et le fil vert-jaune (⊕) à la borne vert-jaune.
- Fixer le corps de la lampe sur la plaque et serrer les vis.
- Ouvrir la lampe et installer l'ampoule dans la lampe.
- Serrer les écrous pour fixer la lampe.
- Allumer l'alimentation électrique.

[DE] EINFÜHRUNG UND GEBRAUCHSANWEISUNG

Wir danken Ihnen, dass Sie ein V-TAC ausgesucht und gekauft haben. V-TAC wird Ihnen die besten Dienste erweisen. Lesen Sie, bitte, diese Gebrauchsanweisung vor der Montage aufmerksam durch und halten Sie sie für Auskünfte in der Zukunft bereit. Sollten Sie weitere Fragen haben, kontaktieren Sie, bitte, unseren lokalen Händler oderVerkäufer, von dem Sie das Produkt gekauft haben. Sie sind ausgebildet und bereit Sie auf die bestmögliche Art und Weise zu unterstützen. Die Gewährleistungsfrist beträgt 3 Jahre ab dem Kaufdatum. Die Gewährleistung bezieht sich nicht auf Schäden, die durch unsachgemäße Montage oder ungewöhnliche Abnutzung und Verschleiß verursacht worden sind. Das Unternehmen gewährt keine Garantie für durch unsachgemäßen Produktatbau oder unsachgemäße Montage entstandene Schäden an jeglichen Oberflächen. Die Produkte sind für eine Nutzung von bis zu 10-12 Stunden täglich geeignet. Eine tägliche, 24-stündige Nutzung schließt die Gewährleistung aus. Diese Gewährleistung gilt nur für Herstellungsmängel.

! WARNUNG

- BEVOR SIE BEGINNEN, SCHALTEN SIE DEN STROM AUS!
- VOR DER INSTALLATION DES GERÄTS, LESEN SIE BITTE DIE NACHSTEHENDEN ANWEISUNGEN.
- DER BENUTZER SICHERT DIE ERFORDERLICHEN ZUBEHÖR UND ERSATZTEILE (NICHT IM LIEFERUMFANG ENHALTEN).
- INSTALLATION NUR VON ELEKTROFACHKRÄFTEN

INSTALLATIONSANLEITUNG

- Schalten Sie die Stromversorgung aus.
- Bohren Sie Löcher in die Wand.
- Das Kunststoffteil in das Loch einbetten.
- Befestigen Sie die Wandplatte an der Wand.
- Verbinden Sie die Stromkabel mit den Klemmen – braun (L) zu braun, blau (N) zu blau und gelb-grün (⊕) zu gelb-grün.
- Bringen Sie das Lampengehäuse an der Platte an und ziehen Sie die Schrauben fest.
- Öffnen Sie die Leuchte und setzen Sie die Glühlampe in die Leuchte ein.
- Ziehen Sie die Schrauben fest, um die Lampe zu fixieren.
- Schalten Sie die Stromversorgung ein und testen Sie, ob die Lampe richtig funktioniert.

[BG] ВЪВЕДЕНИЕ И ГАРАНЦИЯ

Благодарим ви, че избрахте и закупихте продукт на Ви-Тек (V-TAC). Ви-Тек (V-TAC) ще ви послужи по най-добрия възможен начин. Моля прочетете тези инструкции внимателно преди инсталация и съхранявайте ръководството за бъдещи справки. Ако имате други въпроси, моля свържете се с нашия дилър или с местния търговец, от който сте закупили продукта. Те са обучени и са готови да ви послужат по най-добрия начин. Гаранцията е валидна за период от 3 години след датата на закупуване. Гаранцията не се прилага по отношение на щети, причинени поради неправилен монтаж или необичайно износване. Дружеството не предоставя гаранция срещу щети по какъвто и да е повърхност поради неправилното отстраняване и монтаж на продукта. Продуктите са подходящи за 10-12 часа експлоатация на ден. Експлоатацията на продукт в продължение на 24 часа води до обезсилване на гаранцията. Гаранцията за този продукт се дава само за производствени дефекти.

! ПРЕДУПРЕЖДЕНИЕ

- ИЗКЛУЧЕТЕ ЗАХРАНВАНОТО ПРЕДИ ДА ИНСТАЛИРАТЕ ПРИКРЕПВАЩОТО УСТРОЙСТВО
- МОЛЯ ПРОЧЕТЕТЕ ВНИМАТЕЛНО ВСИЧКИ ИНСТРУКЦИИ ПРЕДИ ДА ИНСТАЛИРАТЕ УСТРОЙСТВО.
- ПОТРЕБИТЕЛЯТ ТРЯБВА ДА ПОДГОТВИ НЕОБХОДИМИТЕ АКСЕСОАРИ И РЕЗЕРВНИ ЧАСТИ (НЕ СА ПРЕДОСТАВЕНИ).
- ИНСТАЛАЦИЯ САМО ОТ СЕРТИФИЦИРАН ЕЛЕКТРОТЕХНИК.

ИНСТРУКЦИИ ЗА ИНСТАЛАЦИЯ

- Изключете захранването.
- Пробийте отвори в стената.
- Поставете пластмасовата част в отвора.
- Фиксиране на стенната плоскост към стената.
- Свържете кабелите на захранването с кафявата клема (L) с кафява, синя (N) със синия зелено-жълта (⊕) със зелено-жълта.
- Фиксирайте корпуса на лампата върху плоскостта и затегнете винтовете.
- Отворете лампата и инсталирайте крушката в лампата.
- Затегнете болтовете, за да фиксирате лампата.
- Включете захранването.

[PL] WSTĘP I GWARANCJAD

Dziękujemy za wybór i zakup produktu V-TAC. V-TAC będzie Ci służyć najlepiej. Proszę przeczytać tę instrukcje uważnie przed przystąpieniem do zainstalowania i zachować ją do użytku w przyszłości. Jeśli masz jakieś pytania, proszę skontaktować się z naszym Przedstawicielem lub z dystrybentem, od którego kupiłeś produkt. Oni są przeszkoleni i gotowi udzielić Ci pomocy. Gwarancja ważna jest 3 lata od zakupu. Gwarancja nie obejmuje uszkodzeń wynikających z niewłaściwego zainstalowania lub nadzwyczajnego zużycia. Spółka nie ponosi odpowiedzialności za ewentualne szkody spowodowane na powierzchniach podczas instalacji lub deinstalacji. Łączny czas świecenia opraw w ciągu doby nie może przekroczyć 10-12 godzin, 24-godzinna eksploatacja produktu prowadzi do unieważnienia gwarancji. Gwarancja obejmuje jedynie wady powstałe z przyczyn tkwiących w produkcie.

! OSTRZEŻENIE

- WYŁĄCZĆ ZASILANIE PRZED PRZYSTĄPIENIEM DO INSTALACJI!
- PROSZĘ PRZECZYTAĆ UWAGNIE WSYSTKIE INSTRUKCJE ZANIM ZACZNIESZ INSTALOWAĆ URZĄDZENIE.
- UŻYTKOWNIK POWINIEN PRZYGOTOWAĆ NIEZBEDNE AKCESORIA I CZĘŚCI REZERWOWE (NIE SĄ DOSTARCZANE).
- INSTALACJA POWINNA BYĆ WYKONYWANA WYŁĄCZNIE PRZEZ ELEKTROTECHNIKA POSIADAJĄCEGO CERTYFIKAT.DPODI

INSTRUKCJA INSTALACJI

- Wyłącz zasilanie.
- Wywierć otwór w ścianie.
- Włóż plastikową część w otwór i zamocuj plastikową nakrywkę do ściany.
- Zamocowanie płyty ściennej do ściany.
- Podłącz kable zasilające: przewód o kolorze brązowym (L) do brązowego, niebieski (N) do niebieskiego i zielono-żółty (⊕) do zielono-żółtego.
- Ustaw obudowę lampy na płycie i dokręć śruby.
- Otwórz lampę i wkręć żarówkę do lampy
- Dokręć śruby aby zamocować lampę.
- Włącz zasilanie.

[RO] INTRODUCERE, GARANȚIA

Vă mulțumim că ați ales și v-ați cumpărat acest produs de V-TAC. V-TAC vă va fi de un mare folos, utilizându-i în modul cel mai potrivit posibil. Vă rugăm să citiți aceste instrucțiuni cu atenție, înainte să începeți instalarea, și păstrați-le pentru că s-ar putea să fie necesar să le reutilizați. Dacă aveți și alte întrebări, luați legătura cu dealer-ul nostru sau cu comerciantul de la care v-ați achiziționat produsul. Acesta sunt bine instruiți și întotdeauna sunt disponibili să vă servescă în modul cel mai bun posibil. Garanția este valabilă pe un termen de 3 ani din data achiziționării produsului. Garanția însă nu se aplică cu privire la daunele cauzate de instalare incorrectă sau care rezultă din uzura anormală de utilizare. Societatea nu acordă garanție pentru daune produse pe suprafețe, indiferent de tipul acestora, care se datorează îndepărtării sau montării incorrecte a produsului. Aceste produse sunt potrivite pentru exploatare continuă timp de 10-12 ore pe zi. Exploatarea produsului timp de 24 de ore fără întreruperi, poate duce la pierderea garanției. Pentru acest produs, garanția se acordă numai pentru defecte de fabricație.

! AVERTIZARE

- DECONECTAȚI ALIMENTAREA CU ENERGIE ELECTRICĂ ÎNAINTE SĂ ÎNCEPEȚI INSTALAREA!
- VĂ RUGĂM SĂ CITIȚI CU ATENȚIE TOATE INSTRUCȚIUNILE ÎNAINTE SĂ INSTALAȚI PRODUSUL.
- UTILIZATORUL TREBUIE SĂ-ȘI PREGĂTEASCĂ ÎN PERALABIL TOATE ACCESORIILE SAU PIESELE DE SCHIMB (CARE NU SUNT INCLUSE ÎN SET).
- INSTALAREA SE VA REALIZA NUMAI DE CĂTRE UN ELECTRICIAN AUTORIZAT.

INSTRUCȚUNI DE INSTALARE

- Întrerupeți alimentarea cu electricitate.
- Faceți orificii în perete.
- Dig the plastic into the hole.
- Fixați în perete panoul de fixare.
- Conectați cablurile de alimentare la clema de culoarea maro (L), cu cel de culoarea maro, cel albastru (N) cu albastru și verde-galben (⊕) cu verde-galben.
- Fixați corpul lămpii pe panou și strângeți bine de tot suruburile.
- Deschideți lampa și instalați becul acesteia.
- Strângeți bolturile ca să fixați lampa.
- Dați drumul la alimentarea cu electricitate.

[CZ] ÚVOD A ŽÁRUKA

Děkujeme, že jste si vybrali a koupili výrobek firmy V-TEK (V-TAC). V-TEK (V-TAC) vám nabídží ty nejlepší výrobky. Před zahájením instalace si prosím pečlivě přečtete tyto pokyny a uschovejte si tento návod pro budoucí použití. Pokud máte další dotazy, obraťte se na našeho prodejce nebo místního obchodního zástupce, od kterého jste výrobek zakoupili. Oni jsou vyzkoušeni a jsou vám k dispozici pro všechny vaše potřeby. Žáruka je platná po dobu 3 let od data zakoupení. Žáruka se nevztahuje na škody způsobené nesprávnou instalací nebo atypickým opotřebením. Společnost neposkytuje záruku na poškození na jakémkoliv povrchu kvůli neodbornému odstranění a instalaci výrobku. Výrobky jsou vhodné pro 10-12 hodin každodenní využívání. Používání výrobku během 24 hodin denně ruší platnost záruky. Výrobek má záruku pouze pro výrobní vady.

! VYPOVÁNĚ

- VYPNĚTE ELEKTŘINU, NEŽ ZAČNETE!
- PŘED ZAČÁTKEM INSTALACE ZAŘÍZENÍ SI PEČLIVĚ PŘEČTĚTE NÁSLEDUJÍCÍ POKYNY.
- UŽIVATEL POSKYTUJE POTŘEBNÉ PŘÍSLUŠENSTVÍ A NÁHRADNÍ DÍLY (NEJSOU ZAHRNUTÉ V DODÁVCE).
- INSTALACI SMÍ PROVĚST POUZE CERTIFIKOVANÝ ELEKTIKÁŘ

MONTÁŽNÍ POKYNY

- Vypněte napájení.
- Vyvrtejte otvory ve zdi.
- Vložte plastový díl do otvoru.
- Připevněte stěnovou desku na stěnu.
- Připojte napájecí kabely svorkami - hnědou (L) hnědou, modrou (N) modrou a žlutozelenou (⊕) se žlutozelenou barvou.
- Připevněte těleso lampy k panelu a utáhněte šrouby.
- Otevřete lampu a namontujte do ní žárovku
- Utáhněte matici, abyse fixoval lampu.
- Zapněte napájení.