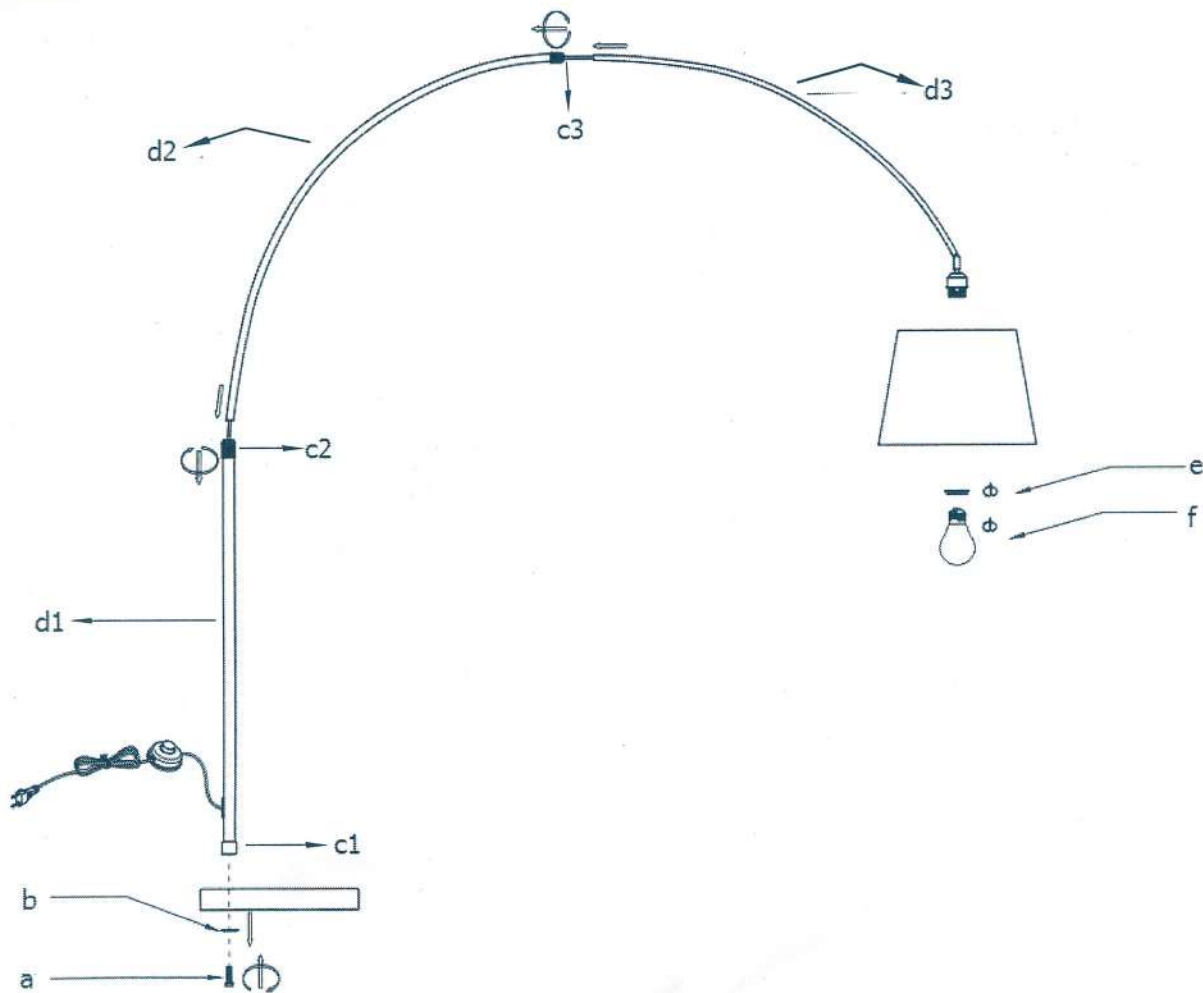


# V-TAC<sup>®</sup> Installation Instruction



- 1, Put the star disc (b) into the tooth tube (a). Then use the tools to screw and fix it into the marble base ;
- 2, Insert the metal rod (d1) into the tooth tube (a) on the top of marble base , screw the metal nut (c1) to fix ;
- 3, Connect the metal rod (d2) to metal rod (d1), Screw the metal nut (c2) to fix ;
- 4, Connect the metal rod (d3) to metal rod (d2), Screw the metal nut (c3) to fix ;
- 5, Put the lampshade up , Screw plastic ring (e) to fix the lampshade on the lampholder ;
- 6, Screw the required bulb (not include) into the lampholder ;
- 7, Put the plug into the socket.

## Installation Instruction for VT-7451

**Please turn off power and read this instruction before installation. The installation must be handled by a qualified electrician with license. Please also turn off power before changing the bulb and cleaning the fixture.**

1. Use screws to fix mounting bar to the junction box.
2. Make the wire connections with connectors .  
Connect the live wire (L) from fitting to the live wire from main power supply.  
Connect the neutral wire (N) from fitting to the neutral wire from main power supply.  
Connect the earth wire from fitting to the earth wire from main power supply.  
Please pay close attention to avoiding the wires exposing outside when wiring connections.
3. Use screws to fix canopy to mounting bar .
4. Use socket ring to fix shade to the socket.
5. Install the bulb (not included) at recommended wattage to the socket.
6. Check if the installation is completed and turn on the power.

Suitable for a Maximum use of 10-20 hours Daily, Usage of the product for 24 Hours a day would void the Warranty



**Safety Instruction**

WEEE Number: 80133970

Thank you for choosing V-TAC LED Light. Please go through the below instructions carefully before you begin installation and always keep the instruction manual for future reference. If you still have questions please contact the dealer where you have purchased the product from.

**Attention!**

- 1) Switch off the power before installing or making any adjustment to the lamp
- 2) Before connecting the power supply, please refer to manual inside or on the box
- 3) Always consult certified electrician for installation of the lamp/fitting
- 4) If you need any assistance with installation please contact us at the email address specified at the bottom of the page

**Installation Requirements/ Instructions**

- 1) Power must be switched off before and during installation process
- 2) Lighting devices should be installed in dry areas
- 3) Proper grounding must be ensured during the installation process. Applicable for higher wattage products and our outdoor product line
- 4) Product has to be installed by certified electrician
- 5) Always check the product specification on the manual or box. If there is no manual in the box please contact us and we will provide the same



**Driver Connections:**

- 1) For drivers which have to be connected to the lamp make sure the connections are made right. You can also view the driver specification labeled on the product
- 2) If the driver is built in please ignore this section
- 3) This section will not be applicable for items which do not require driver

**Instructions de sécurité**

WEEE Number: 80133970

Nous vous remercions d'avoir choisi un produit V-TAC LED. Veuillez s'il vous plait suivre les instructions ci-dessous avant de commencer toute installation. Gardez précieusement ce document en cas de besoin futur. Si vous avez des questions, veuillez s'il vous plait prendre contact avec votre revendeur.

**Attention!**

- 1) Veuillez s'il vous plait couper le courant électrique avant toute installation ou intervention sur la lampe
- 2) Avant de brancher l'alimentation électrique, veuillez-vous référer au manuel dans ou sur le carton
- 3) L'installation et le montage de la lampe doivent toujours être effectués par un électricien certifié
- 4) Si vous avez besoin d'aide pour l'installation, veuillez s'il vous plait prendre contact à l'adresse e-Mail inscrite au bas de la page

**Exigences d'installation / Instructions**

- 1) L'alimentation électrique doit être coupée pendant toute la durée de l'installation.
- 2) Le dispositif d'éclairage doit être placé dans un endroit sec
- 3) Une mise à la terre correcte doit être garantie pendant tout le processus d'installation. A prendre particulièrement en compte pour les produits à forte puissance en Watt et pour notre ligne de produits extérieurs
- 4) L'installation doit être effectuée par un électricien professionnel
- 5) Veuillez toujours vérifier les spécifications du produit sur la boîte ou le manuel. En cas de perte de manuel, veuillez s'il vous plait nous contacter, nous vous en ferons parvenir un autre



**Connexion du Driver de LED:**

- 1) Pour les Drivers qui ne sont pas branchés lors de la livraison, veuillez-vous assurer que les branchements ont bien été réalisés. Vous pouvez toujours voir les spécifications du Driver sur l'étiquette apposée dessus
- 2) Si le Driver est livré déjà monté, vous pouvez ignorer le point ci-dessus
- 3) Si le produit ne nécessite aucun Driver, ignorez tout simplement cette section

**Sicherheitshinweise**

WEEE Number: 80133970

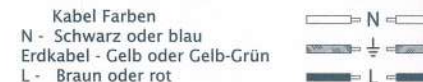
Vielen Dank das Sie sich für ein V-TAC Produkt entschieden haben. Bitte lesen Sie diese Anleitung aufmerksam durch, bevor Sie mit der Installation beginnen und bewahren sie die Anleitung für zukünftige Referenzzwecke auf. Wenn Sie noch Fragen haben, kontaktieren Sie bitte den Händler, bei dem Sie das Produkt gekauft haben.

**ACHTUNG!**

- 1) Während der kompletten Installation Strom abschalten
- 2) Vor dem Anschluss an die Stromversorgung beiliegenden Anschlussplan beachten
- 3) Nur von einem Elektriker zu installieren
- 4) Falls Sie Unterstützung bei der Installation benötigen, kontaktieren Sie uns bitte unter der unten angegebenen Emailadresse

**Installationsanforderungen/ Anleitung**

- 1) Während der kompletten Installation Strom abschalten
- 2) Die Leuchtvorrichtung in einem trockenen Bereich anbringen
- 3) Sachgemäße Erdung muss während des gesamten Installationsvorgang gewährleistet sein (zutreffend für Produkte mit hoher Wattzahl und Produkte für den Außenbereich)
- 4) Nur von einem Elektriker zu installieren
- 5) Produktspezifische Anweisungen in beiliegender Bedienungsanleitung oder auf der Verpackung beachten. Sollten diese nicht vorhanden sein, kontaktieren Sie uns



**Netzteil/Treiberanschluss:**

- 1) Für nicht eingebaute Treiber: auf korrekte Polung achten – Produkte sind entsprechend beschriftet
- 2) Bei einem eingebauten Treiber muss nur die Stromversorgung angeschlossen werden
- 3) Sollte das Produkt keinen Treiber benötigen, können Sie diesen Abschnitt ignorieren