

**V-TAC**<sup>®</sup>  
**INNOVATIVE LED LIGHTING**

WEEE Number: 80133970

## INSTALLATION INSTRUCTION CEILING LAMP (VT-735)

### TECHNICAL DATA

MODEL	VT-735
MAX WATTS	60W
IP RATING	IP44
HOLDER	E27 [Bulb not included]
BODY TYPE	ALUMINIUM + GLASS
INPUT POWER	AC:220-240V, 50Hz
DIMENSION	170x740mm



**3**  
YEARS  
WARRANTY

### INTRODUCTION & WARRANTY

Thank you for selecting and buying V-TAC product. V-TAC will serve you the best. Please read these instructions carefully before starting the installation and keep this manual handy for future reference. If you have any another query, please contact our dealer or local vendor from whom you have purchased the product. They are trained and ready to serve you at the best.The warranty is valid for 3 years from the date of purchase. The warranty does not apply to damage caused by incorrect installation or abnormal wear and tear. The company gives no warranty against damage to any surface due to incorrect removal and installation of the product. The products are suitable for 10-12 Hours Daily operation. Usage of product for 24 Hours a day would void the warranty. This product is warranted for manufacturing defects only.!

#### ! WARNING

- PLEASE MAKE SURE TO TURN OFF THE POWER BEFORE STARTING THE INSTALLATION.
- PROPER GROUNDING SHOULD BE ENSURED THROUGHOUT THE INSTALLATION.
- PLEASE READ THROUGH ALL FOLLOWING INSTRUCTIONS BEFORE INSTALLING THE UNIT.
- USER SHOULD PREPARE NECESSARY ACCESSORIES AND SPARE PARTS (NOT PROVIDED).
- INSTALLATION MUST BE PERFORMED BY A QUALIFIED ELECTRICIAN.

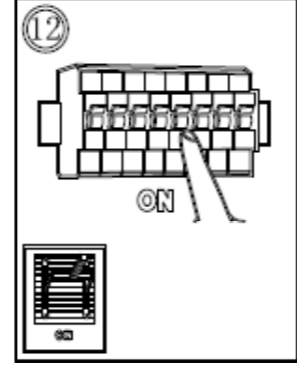
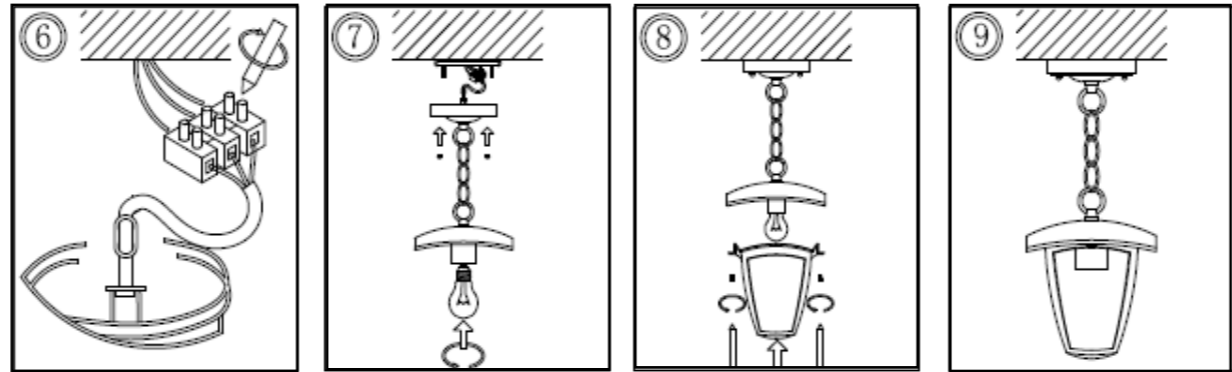
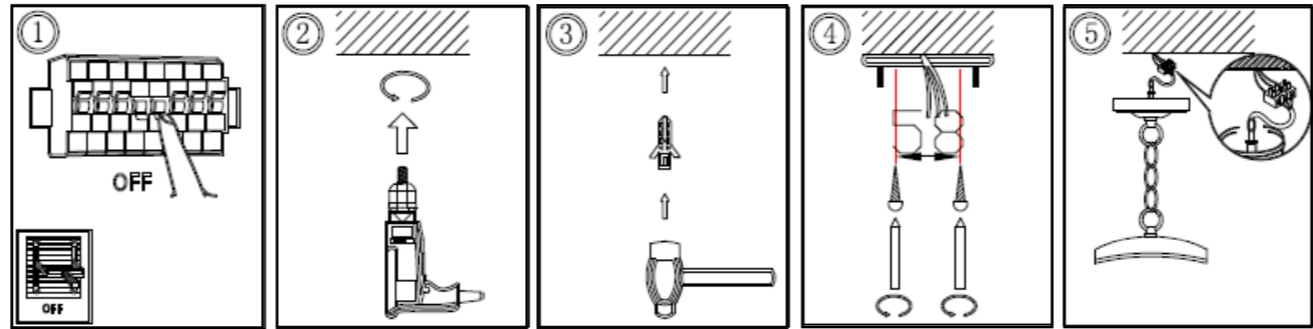


This marking indicates that this product should not be disposed of with other household wastes.



Caution, risk of electric shock.

### INSTALLATION DIAGRAM:



### INSTALLATION INSTRUCTION

- Turn off the power.
- Drill a hole in the ceiling (as per the distance showed on pic 4).
- Insert the dowel into the hole.
- Fix the bracket into the ceiling.
- Connect supply leads with terminal brown (L) to brown, blue (N) to blue and greenish-yellow (⊕) to greenish-yellow.
- Open the lamp and install the bulb in the lamp.
- Close the lamp and tighten the screws.
- Turn on the Power.

In case of any query/issue with the product, please reach out to us at: support@v-tac.eu  
For More products range, inquiry please contact our distributor or nearest dealers.  
V-TAC EUROPE LTD. Bulgaria, Plovdiv 4000, bul.L.Karavellov 9B

### [HR] UVOD I JAMSTVO

Hvala vam, što ste odabrali i kupili tvrtke Vi-Tek (V-TAC). Vi-Tek (V-TAC) će vam poslužiti na najbolji mogući način. Molimo, pažljivo pročitate ove upute prije instalacije i spremite upute za buduću uporabu. Ako imate dodatnih pitanja, molimo obratite se našem prodavaču ili lokalnom trgovcu gdje ste kupili ovaj proizvod. Oni su osposobljeni i spremni vam pomoćnu na najbolji način. Jamstvo za ovaj proizvod vrijedi za razdoblje od 3 godine, računajući od dana kupnje. Jamstvo se ne odnosi na štetu, nastalu nepravilnom ugradnjom ili neobičnijem habanjem. Tvrtka ne jamči za štetu koje nastanu po bilo kojoj površini proizvoda, zbog nepravilne demontaže odnosno i ugradnje proizvoda. Ovi proizvodi su prikladni za 10-12 sati rada dnevno. Uporaba proizvoda 24 sata dnevno čini ovo jamstvo nevažeće. Jamstvo za ovaj proizvod dano je samo za nedostatke koji su nastali samo tijekom njegove proizvodnje.

#### I UPOZORENJE

- TIJekom STRUJNI PRIJE NEGO ŠTO POČNETE UGRADNJI!
- ISKUPITE STRUJNU PRIJE NEGO ŠTO POČNETE UGRADNJI! UŽEMLJENJE.
- MOLIMO, PRIJE NEGO POČNETE UGRADNJI UREDJAJ, PRVO PAŽLJIVO PROČITAJTE SVE UPUTE
- KORISNIK MORA UNAPRIJED PRIPREMITI SVU POTREBNU OPREMU I REZERVNE DIJELOVI (NE ISPORUČUJU SE UZ PROIZVODI).
- UGRADNJI MOŽE OBAVITI SAMO STRUČNI ELEKTRIČAR

#### UPUTE ZA UGRADNJU

- Isključite napajanje.
- Zbušite rupu na stropu (prema udaljenosti koja je prikazana na slici 4).
- Umjetite tiplu u rupu.
- Pričvrstite nosač na strop.
- Spojite kabele za napajanje na stezaljku sljedećim redoslijedom: smeđi (L) na smeđe, plavi (N) na plavo i zelenkasto žuto (⊕) na zelenkasto žuto.
- Otvorite svjetiljku i postavite žarulju u uložak svjetiljke
- Zatvorite svjetiljku i zategnite vijke.
- Uključite napajanje.

### [PT] INTRODUÇÃO E GARANTIA

Agradecemos que escolheu e adquiriu o produto da V-TAC. A V-TAC irá servir-lhe da melhor maneira possível. Por favor, leia atentamente estas instruções antes da instalação e mantenha este manual para referência no futuro. Se tiver outras dúvidas, entre em contacto com o nosso revendedor ou comerciante local de quem adquiriu o produto. Eles são formados e estão prontos para lhe serem úteis da melhor maneira possível. A garantia é válida por um período de 3 anos a partir da data de compra. A garantia não se aplica a danos causados devido a uma instalação incorrecta ou desgaste involuntar. A empresa não dá nenhuma garantia por danos de qualquer superfície devido à inadequada remoção e instalação do produto. Os produtos são apropriados para exploração durante 10-12 horas por dia. A exploração do produto durante 24 horas leva à invalidação da garantia. Este produto tem uma garantia apenas para defeitos de fabricação.

#### ! ADVERTENCIA

- DESPLICAR A ALIMENTAÇÃO ANTES DE INICIAR!
- ATERRAMENTO ADEQUADO DEVE SER ASSEGURADO DURANTE TODA A INSTALAÇÃO.
- POR FAVOR, LEIA COM ATENÇÃO TODAS AS INSTRUÇÕES ANTES DE INSTALAR O DISPOSITIVO.
- EL USUARIO DEBERÁ PREPARAR LOS ACCESORIOS Y LAS PIEZAS DE REPOSIÇÃO NECESSARIAS (NÃO SÃO FORNECIDOS).
- A INSTALAÇÃO SÓ PODE SER FEITA POR ELECTRICISTA AUTO

#### INSTRUÇÕES DE INSTALAÇÃO

- Desligue a alimentação.
- Faça um furo no tecto (de acordo com a distância mostrada na Figura 4).
- Insira a cavilha no furo.
- Fixe o grampo no tecto.
- Conecte os cabos de alimentação com o terminal castanho (L) com castanho, azul (N) com azul e amarelo esverdeado (⊕) com amarelo esverdeado.
- Abra a luminária e instale a lâmpada na luminária.
- Feche a luminária e aperte os parafusos.
- Ligue a alimentação.

### [ES] INTRODUCCIÓN Y GARANTÍA

Le agradecemos que ha elegido y adquirido la V-TAC. V-TAC le servirá del mejor modo posible. Pedimos que antes de comenzar la instalación lea atentamente las presentes instrucciones y las guarde en un lugar adecuado para consultas próximas. En caso de dudas o preguntas, póngase, por favor, en contacto con el representante o suministrador más cercano de quien ha comprado el producto. El será debidamente instruido y dispuesto para atenderle de la mejor manera posible. La garantía tendrá una duración de 3 años, contados a partir de la fecha de la compra. La garantía no será aplicable a daños ocasionados por instalación incorrecta o gasto inusual. La empresa no otorgará garantía para daños de superficies de cualquier tipo generados por su eliminación e instalación incorrectas. Los productos tendrán explotación adecuada durante unos 10-12 horas diarias. La explotación de 24 horas diarias llevará a la anulación de la garantía. La garantía cubrirá solo defectos de producción de fábrica.

#### ! IMPORTANTE!

- ¡APAGUE LA ELECTRICIDAD ANTES DE COMENZAR!
- SE DEBE GARANTIZAR UNA CONEXIÓN A TIERRA ADECUADA DURANTE LA INSTALACIÓN.
- ROGAMOS LEA ATENTAMENTE LAS INSTRUCCIONES ANTES DE INSTALAR EL PRODUCTO.
- EL USUARIO DEBERÁ SURTIRSE LOS ACCESORIOS Y LAS PIEZAS DE REPUESTO INDISPENSABLES (ÉSTOS NO ESTÁN PROPORCIONADOS JUNTO CON EL PRODUCTO).
- INSTALACIÓN SOLO POR ELECTRICISTA CERTIFICADO.

#### INSTRUCCIONES DE INSTALACION

- Apague la energía.
- Taladre un agujero en el techo (según la distancia que se muestra en la Figura 4).
- Inserte la espiga en el agujero.
- Fije la abrazadera en el techo.
- Conecte los cables de alimentación con el terminal marrón (L) a marrón, azul (N) a azul y amarillo verdoso (⊕) a amarillo verdoso.
- Abra la lámpara e instale la bombilla en la lámpara.
- Cierre la lámpara y apriete los tornillos.
- Encienda la energía.

### [HU] BEVEZETÉS ÉS GARANCIA

Köszönjük, hogy választotta és megvásárolta a V-TAC terméket. V-TAC nyújtja Önnek a legjobb szolgáltatást. Kérjük, a szerelés előtt figyelmesen olvassa el ezeket az utasításokat és óvja ezt a kézikönyvet későbbi használatra. Ha további kérdései vannak, kérjük, forduljon forgalmazójához vagy helyi eladójához, akitől megvásárolta a terméket. Ok képzettek és készek a legjobb szolgálatra. A jótállás a vásárlás napjától számítva 3 évig érvényes. A garancia nem vonatkozik a helytelen szerelés vagy az abnormalis kopás okozta károkra. A cég nem vállal semmilyen garanciát a felület károsodásáért, a termék helytelen eltávolításáért és szerezéséért. A termékek 10-12 órás napi üzemeltetésre alkalmasak. A termék napi 24 órás felhasználása érvényteleníti a garanciát. Ez a termék garanciája csak a gyártási hibákra vonatkozik.

#### I VIGYÁZAT

- KAPCSOLJA KI A VILLAGMOS ÉLLÁTÁST A KEZDÉST ELŐTT!
- A SZERELÉS SORÁN BIZTOSÍTANI KELL A MEGFELELŐ
- AZ ÉGVÉSGÉ FELSZERELÉSE ELŐTT OLVASSA FEL AZ ALÁBBI UTASÍTÁSOKAT.
- A FELHASZNÁLÓNAK KELL ELŐKÉSZÍTENI A SZÜKSÉGES TARTÓZÉKOkat ÉS ALKATRÉSZEKET (NEM SZÁLLÍTOTT).
- CSAK SZAKKÉPZETT VILLAGNYSZERELŐ SZERELHETI FEL

#### FELSZERELÉSI UTASÍTÁS

- Kapcsolja ki az áramellátást.
- Fúrjon lyukat a mennyezetbe (a 4. képen látható távolságnak megfelelően).
- Helyezze be a tiplát a lyukba.
- Rogasztse a konzolt a mennyezetbe.
- Csatlakoztassa a barna (L) terminálra lévő tápvezetékeket a barnához, a kékét (N) a kékhez és a zöldessárgát (⊕) a zöldessárgához.
- Nyissa ki a lámpát, és helyezze be az izzót a lámpába.
- Csukja be a lámpát és húzza meg a csavarokat.
- Kapcsolja be az áramellátást.

### [IT] INTRODUZIONE E GARANZIA

Grazie per aver scelto e acquistato il prodotto della V-TAC. La V-TAC Le servirà nel miglior modo possibile. Si prega di leggere attentamente queste istruzioni prima di iniziare l'installazione e di conservare questo manuale a portata di mano per riferimenti futuri. In caso di qualunque altra domanda si prega di contattare il nostro rivenditore o il distributore locale da chi è stato acquistato il prodotto. Loro sono addestrati e pronti a servirLa nel miglior modo possibile. La garanzia è valida per 3 anni dalla data d'acquisto. La garanzia non si applica ai danni provocati dall'installazione errata o dall'usura anomala. L'azienda non fornisce alcuna garanzia per danni a qualsiasi superficie a causa della rimozione e dell'installazione errata del prodotto. I prodotti sono adatti per 10-12 ore di funzionamento quotidiano. L'utilizzo del prodotto per 24 ore al giorno annulla la garanzia. La garanzia di questo prodotto è valida soltanto per difetti di fabbricazione.

#### I ATTENZIONE

- SPENGERE L'ELETTRICITÀ PRIMA DI INIZIARE!
- DURANTE L'INSTALLAZIONE, DEVE ESSERE GARANTITA UNA MESSA A TERRA ADEGUATA.
- LEGGERE ATTENTAMENTE TUTTE LE ISTRUZIONI PRIMA DI INSTALLARE IL DISPOSITIVO.
- L'UTENTE DEVE PREPARARE GLI ACCESSORI E LE PARTI DI RICAMBIO NECESSARI (NON FORNITI).
- INSTALLAZIONE SOLTANTO DA PARTE DI UN ELETTRICISTA CERTIFICATO.

#### ISTRUZIONI DI INSTALLAZIONE

- Disattivare l'alimentazione.
- Eseguire un foro nel soffitto (secondo la distanza mostrata nella Figura 4).
- Inserire il tassello nel foro.
- fissare la staffa al soffitto.
- Collegare i cavi di alimentazione con il terminale marrone (L) al marrone, blu (N) al blu e giallo-verdastro (⊕) al giallo-verdastro.
- Aprire la lampada ed installare la lampadina nella lampada.
- Chiudere la lampada e serrare le viti.
- Attivare l'alimentazione.

### [EL] ΕΙΣΑΓΩΓΗ - ΕΓΓΥΗΣΗ

Σας ευχαριστούμε για το ότι επιλέξατε και αγοράσατε το προϊόν της Βi-TAK(V-TAC). Η Βi-TAK (V-TAC) θα σας εξυπηρετήσει με τον καλύτερο δυνατό τρόπο. Παρακαλούμε να διαβάσετε προσεκτικά τις οδηγίες μας προτού τοποθετήσετε και διατηρήσετε τις οδηγίες για τη μετέπειτα ενημέρωσή σας. Αν έχετε άλλα ερωτήματα και απορίες, παρακαλούμε να γράψετε σε εμάς με τον προσημειωμένο ή με τον εγχαίρο έμπορο από τον οποίο αγοράσατε το προϊόν. Αυτοί εκπαιδευμένοι κατάλληλα και είναι πρόθυμοι να σας εξυπηρετήσουν με τον καλύτερο τρόπο. Η εγγύηση ισχύει για περίοδο 3 ετών από την ημερομηνία της αγοράς. Η εγγύηση δεν εφαρμόζεται σε περίπτωση που προκληθούν ζημιές εξαιτίας λάθους τοποθέτησης ή οσυνήθιστης φθοράς. Η εταιρεία δεν παρέχει εγγύηση για ζημιές σε οποιαδήποτεεπιφάνεια εξαιτίας της λάθος απομάρτυσης ή τοποθέτησης του προϊόντος. Το προϊόν είναι κατάλληλο για χρήση 10-12 ωρών την ημέρα. Η χρήση του προϊόντος επί 24 ώρες έχει ως αποτέλεσμα την ακύρωση της εγγύησης. Η εγγύηση του προϊόντος αφορά μόνο τα ελαττώματα της παραγωγής.

#### I ΠΡΟΕΙΔΟΠΟΙΗΣΗ

- ΚΛΕΙΣΤΕ ΤΗΝ ΗΛΕΚΤΡΟΔΟΤΗΣΗ ΠΡΟΤΟΥ ΑΡΧΙΣΕΤΕ!
- ΚΑΤΑ ΤΗΝ ΤΟΠΟΘΕΤΗΣΗ ΠΡΕΠΕΙ ΝΑ ΕΞΑΦΑΛΙΣΤΕΙ Η ΗΘΕΥΣΑ ΓΕΙΩΣΗ.
- ΠΑΡΑΚΑΛΟΥΜΕ ΟΠΩΣ ΔΙΑΒΑΣΤΕ ΠΡΟΞΕΚΤΙΚΑ ΟΛΕΣ ΤΙΣ ΟΔΗΓΙΕΣ ΠΡΟΤΟΥ ΠΡΟΒΕΙΤΕ ΣΤΗΝ ΕΓΚΑΤΑΣΤΑΣΗ ΤΗΣ ΣΥΣΤΗΜΗΣ.
- Ο ΧΡΗΣΤΗΣ ΠΡΕΠΕΙ ΝΑ ΠΡΟΕΤΙΜΟΛΟΓΕΙ ΤΑ ΑΠΑΡΑΙΤΗΤΑ ΑΞΕΣΟΥΑΡ ΚΑΙ ΑΝΤΑΛΛΑΚΤΙΚΑ (ΔΕΝ ΠΡΟΜΟΘΕΥΤΗΚΑΝ).
- ΤΟΠΟΘΕΤΗΣΗ ΜΟΝΟ ΑΠΟ ΑΔΕΛΟΓΩΟ ΗΛΕΚΤΡΟΛΟΓΟ.

#### ΟΔΗΓΙΕΣ ΓΙΑ ΤΗΝ ΤΟΠΟΘΕΤΗΣΗ

- Ανεργονοποιήστε την τροφοδοσία.
- Τρυπήστε τρύπη στην οροφή (σύμφωνα με την απόσταση στο σχήμα 4).
- Τοποθετήστε τον πείρο στην οπή.
- Συνδέστε το συνδέτηρα στην οροφή.
- Συνδέστε το καλώδια τροφοδοσίας στο θερμικό: καφέ (L) με καφέ, μπλε (N) με μπλε και πρασινωπό-κίτρινο (⊕) με πρασινωπό-κίτρινο.
- Ανοίξτε το λαμπτήρα και τοποθετήστε τη λάμπα στο λαμπτήρα .
- Κλείστε το λαμπτήρα και βιδώστε τις βίδες.
- Ενεργονοπήστε την τροφοδοσία.

### [FR] INTRODUCTION & GARANTIE

Merci d'avoir choisi et acheté un produit à V-TAC. V-TAC vous offrira le meilleur. Veuillez lire attentivement ces instructions avant de commencer l'installation et conservez ce manuel à portée de main pour référence ultérieure. Si vous avez d'autres questions, veuillez contacter notre distributeur ou le fournisseur local auprès duquel vous avez acheté le produit. Ils sont formés et prêts à vous servir au mieux. La garantie est valable pour une période de 3 ans à compter de la date d'achat. La garantie ne s'applique pas à des dommages causés par une installation incorrecte ou une usure anormale. La société ne donne aucune garantie pour des dommages causés à une surface en raison d'un enlèvement et d'une installation incorrects du produit. Les produits sont convnables pour une exploitation quotidienne de 10-12 heures. L'utilisation du produit pendant 24 heures par jour annule la garantie. Ce produit est couvert par une garantie pour des défauts de fabrication seulement.

#### ! AVERTISSEMENT

- COUPER L'ÉLECTRICITÉ AVANT DE COMMENCER!
- UNE MISE À TERRE APPROPRIÉE DOIT ÊTRE ASSURÉE AU COURS DE L'INSTALLATION.
- VEUILLEZ LIRE TOUTES LES CONSIGNES QUI SUIVENT AVANT D'INSTALLER L'UNITÉ.
- L'UTILISATEUR DEVRA PRÉPARER TOUS LES ACCESSOIRES ET PIÈCES DE RECHANGE (NON FOURNIS).
- INSTALLATION PAR ÉLECTRICIEN CERTIFIÉ

#### INSTRUCTION D'INSTALLATION

- Coupez le courant.
- Percez trois trous dans le plafond (selon la distance indiquée sur la photo 4).
- Insérez le goujon dans le trou.
- Fixez le support dans le plafond.
- Raccordez les fils d'alimentation avec la borne marron (L) au marron, le bleu (N) au bleu et le jaune verdâtre (⊕) au jaune verdâtre.
- Ouvrez la lampe et installez l'ampoule dans la lampe.
- Fermez la lampe et serrez les vis.
- Branchez l'alimentation.

### [DE] EINFÜHRUNG UND GEBRAUCHSANWEISUNG

Wir danken Ihnen, dass Sie ein V-TAC ausgesucht und gekauft haben. V-TAC wird Ihnen die besten Dienste erweisen. Lesen Sie, bitte, diese Gebrauchsanweisung vor der Montage aufmerksam durch und halten Sie sie für Auskünfte in der Zukunft parat. Sollten Sie weitere Fragen haben, kontaktieren Sie, bitte, unseren lokalen Händler oderVerkäufer, von dem Sie das Produkt gekauft haben. Sie sind ausgebildet und bereit Sie auf die bestmögliche Art und Weise zu unterstützen. Die Gewährleistungsfrist beträgt 3 Jahre ab dem Kaufdatum. Die Gewährleistung bezieht sich nicht auf Schäden, die durch unsachgemäße Montage oder ungewöhnliche Abnutzung und Verschleiß verursacht worden sind. Das Unternehmen gewährt keine Garantie für durch unsachgemäßen Produktabbau oder unsachgemäße Montage entstandene Schäden an jeglichen Oberflächen. Die Produkte sind für eine Nutzung von bis zu 10-12 Stunden täglich geeignet. Eine tägliche, 24-stündige Nutzung schließt die Gewährleistung aus. Diese Gewährleistung gilt nur für Herstellungsängel.

#### ! WARNUNG

- BEVOR SIE BEGINNEN, SCHALTEN SIE DEN STROM AUS!
- WÄHREND DER GESAMTEN INSTALATION MÜSSEN ORDNUNGSGEMÄßE ERDUNG GEWÄHRLEISTET SEIN.
- VOR DER INSTALLATION DES GERÄTS, LESEN SIE BITTE DIE NACHSTEHENDEN ANWEISUNGEN.
- DER BENÜTZER SICHERT DIE ERFORDERLICHEN ZUBEHÖR UND ERSATZTEILE (NICHT IM LIEFERUMFANG ENTHALTEN).
- INSTALLATION NUR VON ELEKTROFACHKRÄFTEN

#### INSTALLATIONSANLEITUNG

- Schalten Sie die Stromversorgung aus.
- Bohren Sie ein Loch in die Decke (gemäß dem auf Abbildung 4 gezeigten Abstand).
- Den Dübel in das Loch stecken.
- Befestigen Sie die Halterung an der Decke.
- Schließen Sie die Netzkabel mit Klemme Braun (L) an Braun, Blau (N) an Blau und grünlich-gelb (⊕) an grünlich-gelb an.
- Öffnen Sie die Leuchte und setzen Sie die Glühlampe ein.
- Schließen Sie die Leuchte und ziehen Sie die Schrauben fest.
- Schalten Sie die Stromversorgung an.

### [BG] ВЪВЕДЕНИЕ И ГАРАНЦИЯ

Благодарим ви, че избрахте и закупихте продукт на Ви-Тек (V-TAC). Ви-Тек (V-TAC) ще ви послужи по най-добрия възможен начин. Моля прочетете тези инструкции внимателно преди инсталация и съхранявайте ръководството за бъдещи справки. Ако имате други въпроси, моля свържете се с нашия дилър или с местния търговец, от който сте закупили продукта. Те са обучени и са готови да ви послужат по най-добрия начин. Гаранцията е валидна за период от 3 години след датата на закупуване. Гаранцията не се прилага по отношение на щети, причинени поради неправилен монтаж или необичайно износване. Дружеството не предоставя гаранция срещу щети по кафезо и да е повърхност поради неправилното отстраняване и монтаж на продукта. Продуктите са подходящи за 10-12 часа експлоатация на ден. Експлоатацията на продукт в продължение на 24 часа води до обезсиляване на гаранцията. Гаранцията за този продукт се дава само за производствени дефекти.

#### ! ПРЕДУПРЕЖДЕНИЕ

- ПРЕД ПОЧЕТАТО НА РАБОТАТА СЪВРЕЩАТЕ СЪС СЪОТВЕТНОТО РУКОВОДСТВО ПРЕДИ ДА ЗАПОЧНЕТЕ!
- ПО ВРЕМЕ НА ИНСТАЛАЦИЯТА ТРЯБВА ДА БЪДЕ ГАРАНТИРАНО НАДЛЕЖНО ЗАЕМВАНЕ.
- МОЛЯ ПРОЧЕТЕТЕ ВНИМАТЕЛНО ВСИЧКИ ИНСТРУКЦИИ ПРЕДИ ДА ИНСТАЛИРАТЕ УСТРОЙСТВОТО.
- ПОТРЕБИТЕЛИТ ТРЯБВА ДА ПОДОТОВИ НЕОБХОДИМИТЕ АКЦЕСОАРИ И РЕЗЕРВНИ ЧАСТИ (НЕ СА ПРЕДОСТАВЕНИ).
- ИНСТАЛАЦИЯТА ТРЯБВА ДА БЪДЕ ИЗПЪЛНЕНА ОТ СЕРТИФИЦИРАН ЕЛЕКТРОТЕХНИК.

#### ИНСТРУКЦИИ ЗА ИНСТАЛАЦИЯ

- Изключете за токото.
- Пробийте отвор в тавана (според дистанцията, показана на фигура 4).
- Поставете дюбела в отвора.
- Монтирайте новата към тавана.
- Свържете захранващите проводници с клемата кафеза (L) към кафезо, синьо (N) към синьо и зеленокаво жълто(⊕) към зеленокаво жълто.
- Отворете лампата и инсталирайте крушката в лампата.
- Затворете лампата и затегнете винтовете.
- Включете захранването.

### [PL] WSTĘP I GWARANCJA

Dziękujemy za wybór i zakup produktu V-TAC. V-TAC będzie Ci służył najlepiej. Proszę przeczytać te instrukcje uważnie przed przystąpieniem do zainstalowania i zachować ją do użytku w przyszłości. Jeśli masz jakies pytania, proszę skontaktować się z naszym Przedstawicielem lub z dystrybutorem, od którego kupiłeś produkt. Oni są przeszkoleni i gotowi udzielić Ci pomocy. Gwarancja ważna jest 3 lata od zakupu. Gwarancja nie obejmuje uszkodzeń wynikających z niewłaściwego zainstalowania lub nadzwyczajnego zużycia. Spółka nie ponosi odpowiedzialności za ewentualne szkody spowodowane na powierzchniach podczas instalacji lub deinstalacji. Łączny czas swiecenia opraw w ciągu doby nie może przekroczyć 10-12 godzin. 24-godzinna eksploatacja produktu prowadzi do utrwawienia gwarancji. Gwarancja obejmuje jedynie wady powstałe z przyczyn tkwiących w produkcie.

#### I OSTRZEŻENIE

- WYŁĄCZYĆ ZASILANIE PRZED PRZYSTĄPIENIEM DO INSTALACJI!
- PODCAZ MONTAZU NALEŻY ZAPEWNIĆ PRAWIDŁOWE UZIEMIENIE.
- PRZED ZACZĄTIEM PRACY TRZEBA PRZECZYTAĆ WSZYSTKIE INSTRUKCJE ZANIM ZACZNIJESZ INSTALOWAĆ URZĄDZENIE.
- UŻYTKOWNIK POWINIEN PRZYGOTOWAĆ NIEZBEDNE AKCESORIA I CZĘŚCI REZERWOWE (NIE SĄ DOSTARCZONE).
- INSTALACJA POWINNA BYĆ WYKONYWANA WYŁĄCZNIE PRZEZ ELEKTROTECHNIKA POSIADAJĄCEGO CERTYFIKAT/DADÓ!

#### INSTRUKCJA INSTALACJI

- Wyłącz zasilanie.
- Wywierć otwór w suficie (zgodnie z odległością pokazaną na rysunku 4).
- Włóż kołek do otworu.
- Przymocuj wspornik do sufitu.
- Podłącz kable zasilające koloru brązowego (L) do zacisku koloru brązowego, kable zasilające koloru niebieskiego (N) do zacisku koloru niebieskiego i kable zasilające koloru zielonkawożółtego (⊕) do do zacisku koloru zielonkawożółtego.
- Otwórz lampę i zamontuj żarówkę w lampie.
- Zamknij lampę i pokręć śruby.
- Włącz zasilanie.

### [RO] INTRODUCERE, GARANȚIA

Mai multumim că ați ales și v-ați cumpărat acest produs de V-TAC. V-TAC vă va fi de un mare folos, utilizându-l în modul cel mai potrivit posibil. Vă rugăm să citiți aceste instrucțiuni cu atenție, înainte să începeți instalarea, și păstrați-le pentru că s pot fi utile în orice moment să le recitiți. Dacă aveți și alte întrebări, luați legătura cu dealer-ul nostru sau cu comerciantul de la care v-ați achiziționat produsul. Acestuia sunt bine instruiți și întotdeauna sunt disponibili să vă servească în modul cel mai bun posibil. Garanția este valabilă pe un termen de 3 ani din data achiziționării produsului. Garanția însă nu se aplică cu privire la daunele cauzate de instalare incorrectă sau care rezultă din uzură anormală de utilizare. Societatea nu acordă garanții pentru daune produse pe suprafețe, indiferent de tipul acestora, care se datorează îndepărtării sau montării incorrecte a produsului. Aceste produse sunt potrivite pentru exploatare continuă timp de 10-12 ore pe zi. Exploatarea produsului timp de 24 de ore ar fără intrerupere, poate duce la pierderea garanției. Pentru acest produs, garanția se acordă numai pentru defecte de fabricație.

#### ! AVERTIZARE

- DECONECTAȚI ALIMENTAREA CU ENERGIE ELECTRICĂ ÎNAINTE SĂ ÎNCEPEȚI INSTALAREA!
- ÎN TIMPUL INSTALĂRII, TREBUIE ASIGURATĂ O BUNĂ LEGARE LA PĂMÂNT.
- VĂ RUGĂM SĂ CITIȚI CU ATENȚIE TOATE INSTRUCȚIUNILE ÎNAINTE SĂ INSTALAȚI PRODUSUL.
- UTILIZATORUL TREBUIE SĂ-ȘI PREGĂTEASCĂ ÎN PĂRĂLAVI TOATE ACCESORIILE SAU PIESELE DE SCHIMB (CARE NU SUNT INCLUSE ÎN SET).
- INSTALAREA SE VA REALIZA NUMAI DE CĂTRE UN ELECTRICIAN AUTORIZAT.

#### INSTRUCȚIUNI DE INSTALARE

- Deconectați alimentarea cu energie electrică.
- Faceți un orificiu în tavan (conform distanței arătate în figura 4).
- Introduceți dibul în orificiul realizat.
- Fixați scobea pe tavan.
- Conectați cablurile de alimentare cu borna maro (L) la maro, albastru (N) la albastru și galben verzui (⊕) la galben verzui.
- Deschideți lampa și instalați becul în lampă.
- Închideți lampa și strângeți suruburile.
- Conectați alimentarea.

### [CZ] ÚVOD A ZÁRUKA

Děkujeme, že jste si vybrali a koupili výrobek firmy V-TEK (V-TAC). V-TEK (V-TAC) vám nabídí ty nejlepší výrobky. Před zahájením instalace si prosím pečlivě přečtete tyto pokyny a uschovejte si tento návod pro budoucí použití. Pokud máte další dotazy, obraťte se na nášho prodejce nebo místního obchodního zástupce, od kterého jste výrobek zakoupili. Oni jsou vyškoleni a jsou vám k dispozici pro všechny vaše potřeby. Záruka je platná po dobu 3 let od data zakoupení. Záruka se nevztahuje na škody způsobené nepravňnou instalací nebo atypickým opořebením. Společnost neposkytuje záruku na poškození na jakémkoli povrchu kvůli neobdobnému odstranění a instalaci výrobku. Výrobky jsou vhodné pro 10-12 hodin každodenní využívání. Používání výrobku během 24 hodin denně ruší platnost záruky. Výrobek má záruku pouze pro výrobní vady.

#### I VARNOVÁNÍ

- VYPNĚTE ELEKTŘINU, NEŽ ZAČNETE!
- PO ČELOU DOBU INSTALACE MUSÍ BYT ZAJIŠTĚNO ŘÁDNÉ UZEMNĚNÍ.
- PŘED ZAHÁJENÍM PRÁCE TRZEBA PRZECZYTAĆ WSZYSTKIE INSTRUKCJE ZANIM ZACZNIJĄCIE PRACOWAĆ NAD URZĄDZENIEM.
- UŽIVATEL POSKYTUNE POTREBNE PRÍSLUŠENSTVÍ A NAHRADNÍ DÍLY (NEJSOU ZAHRNUTÉ V DOBĚVĚ).
- INSTALÁCIA SMÍ PROVĚST POUZE CERTIFIKOVANÝ ELEKTRIKÁR

#### MONTÁŽNÍ POKYNY

- Vypněte napájení.
- Do stropu vyvrtajte otvor (podle vzdálenosti zobrazené na obrázku 4).
- Vložte hmoždinku do otvoru.
- Upevněte držák do otvoru.
- Připrte napájecí kabely ke svorce hnědě (L) na hnědou, modrě (N) na modrou a zelenožlutě (⊕) na zelenožlutou.
- Otevřete lampu a nainstalujte žárovku do lampy.
- Zavřete lampu a utáhněte šrouby.
- Zapněte napájení.