

INSTALLATION INSTRUCTION

EMERGENCY LIGHTS (VT-524-S)

TECHNICAL DATA

MODEL	4W
LAMP TYPE	30 SMD LEDs
LUMENS	190LM
INPUT POWER	AC:220-240V, 50/60Hz
LONG LIFE	30000 HOURS
BODY TYPE	100% PC
OPERATION TIME	>3 HOURS
CHARGING CURRENT	90~150mA
DISCHARGING CURRENT	180~250mA
BATTERY TYPE	Ni-Cd 4.8V 900mAh
RECHARGE TIME	12 HOURS
INDICATOR	GREEN LIGHT INDICATOR
LEGENDS	SELF ADHESIVE LEGENDS



INTRODUCTION & WARRANTY

Thank you for selecting and buying V-TAC product. V-TAC will serve you the best. Please read these instructions carefully before starting the installing and keep this manual handy for future reference. If you have any another query, please contact our dealer or local vendor from whom you have purchased the product. They are trained and ready to serve you at the best. The warranty is valid for 3 years from the date of purchase. The warranty does not apply to damage caused by incorrect installation or abnormal wear and tear. The company gives no warranty against damage to any surface due to incorrect removal and installation of the product. This product is warranted for manufacturing defects only. This product is warranted for manufacturing defects only.

Our products are designed to comply with the recommendations of BS EN 60598-1:2008 code of practice for emergency lighting and should be installed by a competent person in accordance with the relevant regulations. Before installation of any type of emergency lighting always seek the advice of the local fire prevention officer (or equivalent authority).



IP65
RATING

3 YEARS
WARRANTY*



WARNING:

1. Please make sure to turn off the power before starting the installation.
2. Installation must be performed by a qualified electrician
3. The light source of this luminaire is not replaceable; when the light source reaches its end of life the whole luminaire shall be replaced.

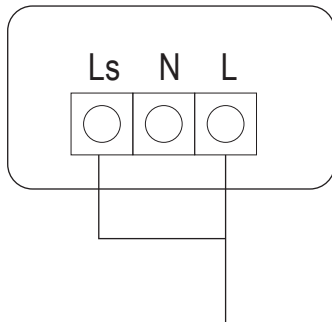


This marking indicates that this product should not be disposed of with other household wastes.

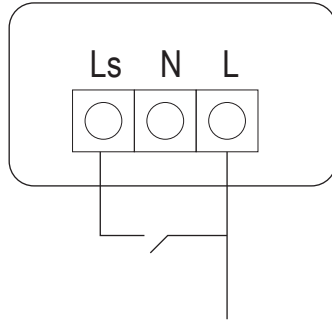


Caution, risk of electric shock.

MAINTAINED



NON-MAINTAINED



For Maintained Operation - Maintained operation, link L (Switched Live) to terminal Ls (permanent Live). If 'Ls' is not connected, the fitting works as non-maintained

All self-contained emergency lighting luminaires require a continuous (un-switched) 220V-240V single phase 50hz (L) supply to keep the inbuilt batteries charged.

Note: the LEDs contained in this fitting are not designed to be replaced.

INSTALLATION OF THE FITTING

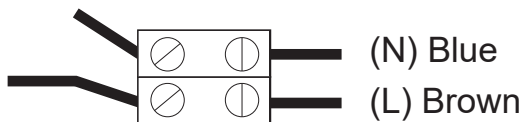
Installation should only be carried out in accordance with the current edition of the "Regulations for Electrical Installations" EN61547 and with the requirements of BS EN 60598-1.

Don't do a high voltage insulation test on the luminaire as this may damage the control gear.

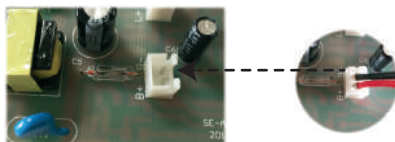
Before starting the installation ensure that the electricity supply is isolated and that it cannot be reenergized accidentally.

- 1) Remove the front diffuser from the body by removing the 2 fixing screws.
- 2) Release the gear tray by easing the plastic clips away from the tray and by lifting the tray away from the base.
- 3) There are four cable entry holes on this fitting. One on the rear and one on each side of the plastic body. Drill out the intended cable entry hole suitable for your installation.

- 4) Drill out the two fixing holes located on the back of the luminaire, hold the luminaire in the required location and use these holes as a template mark on the location of the fixing holes on the wall/ceiling (Please note when drilling fixing holes in the wall/ceiling be careful not to damage concealed wires or pipes.)
- 5) Fix the luminaire to the wall/ceiling using suitable screws and fixings (not supplied).
- 6) Connect the mains supply wiring as follows.



- 7) For component protection in transit and user safety the luminaire battery fuse is supplied in the fitting.



- 8) When all connections have been made reassemble the fitting completely.
- 9) Restore the supply and check that the Green LED indicator illuminates to confirm the batteries are charging. There are three possible reasons when the green LED indicator does not light up:
 - 1) there is no power supply AC220-240V,
 - 2) the batteries are not properly connected to the PCB,
 - 3) the batteries are not being charged.
- 10) Allow a short period for partly charging the batteries and then isolate the mains supply to the fitting in order to check the correct operation of the fitting in emergency mode. After 36 hours on continuous charge (and only at a safe time) a mains failure should be simulated to ensure that the fitting illuminates for its rated emergency duration.

The luminaire will have a 1-hour backup after 14 hours charging and will be fully charged after 24 hours (first charge 36 hours)

MAINTENANCE

Once the luminaire no longer meets the rated emergency operation the batteries must be replaced. AND batteries must be replaced after a maximum of 4 years in service.

Repairs should only be carried out by a qualified person. Please recycle disposal of replaced components where facilities exist. Special care should be taken if it's required to open the fitting as the fitting may still be "live" even though the mains supply has been isolated. In these circumstances immediately disconnect the battery supply.

Servicing and cleaning should only be carried out after the fitting has been made electrically safe. Cleaning of luminaires should be carried out at regular intervals not only to ensure good optical performance but also ensure that dirt does not accumulate to such an extent as to impair the electrical or thermal safety of the fitting.

In case of any query/issue with the product, please reach out to us at: support@v-tac.eu
 For More products range, inquiry please contact our distributor or nearest dealers.
 V-TAC EUROPE LTD. Bulgaria, Plovdiv 4000, bul.L.Karavelow 9B

ВЪВЕДЕНИЕ И ГАРАНЦИЯ

Благодарим ви, че избрахте и закупихте светодиодния продукт на Ви-Тек (V-TAC). Ви-Тек (V-TAC) ще ви послужи по най-добрия възможен начин. Моля прочетете тези инструкции внимателно преди инсталацията и съхранявайте ръководството за бъдещи справки. Ако имате други въпроси, моля свържете се с нашия дилър или с местния търговец, от който сте закупили продукта. Те са обучени и са готови да ви послужат по най-добрия начин. Гаранцията е валидна за период от 3 години след датата на закупуване. Гаранцията не се прилага по отношение на щети, причинени поради неправилен монтаж или необичайно износване. Дружеството не предоставя гаранция срещу щети по каквато и да е повърхност поради неправилното отстраняване и монтаж на продукта.

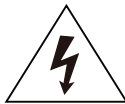
BS EN 60598-1:2008 Практически кодекс за аварийно осветление и трябва да бъде инсталирано от компетентно лице съгласно приложимите разпоредби. Преди инсталацията на какъвто и да е вид аварийно осветление, винаги се консултирайте с местното длъжностно лице за противопожарна защита (или еквивалентен орган).

ПРЕДУПРЕЖДЕНИЕ:

1. Моля прочетете настоящите инструкции и изключете захранването, преди да започнете монтажа.
2. Инсталацията само от сертифициран електротехник
3. Светлинният източник на това осветително тяло не е сменяем; когато той достигне края на експлоатационния си срок, трябва да се смени цялото осветително тяло.

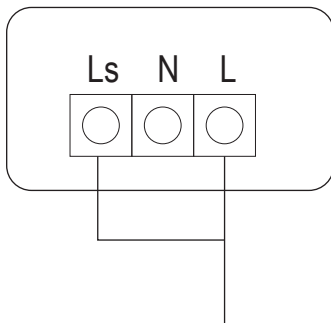


Тази маркировка показва, че продуктът не трябва да се изхвърля заедно с останалия битов отпадък.

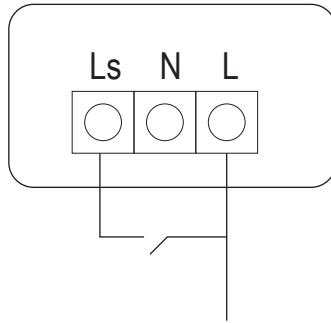


Внимание, риск от токов удар.

ПОДДЪРЖА СЕ



НЕ СЕ ПОДДЪРЖА



За поддържане на експлоатацията - поддържане, връзка L (захранване с превключване) с терминал Ls (постоянно включено захранване). Ако 'Ls' не е свързан, прибора работи като в режим на неподдържане.

Всички автономни осветителни тела за аварийно осветление изискват постоянно (непревключваемо) 220V-240V еднофазово 50hz (L) захранване, за да поддържа вградените батерии заредени.

Моля да вземете предвид следното: светодиодите, съдържащи се в този прибор, не са проектирани така, че да подлежат на подмяна.

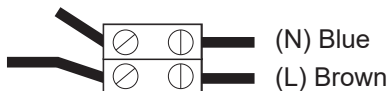
ИНСТАЛАЦИЯ НА ПРИБОРА

Инсталацията трябва да бъде осъществявана единствено съгласно текущото издание на „Разпоредби за електрически инсталации“ EN61547 и съгласно изискванията на BS EN 60598-1.

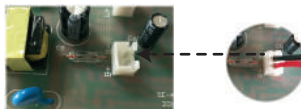
Не осъществявайте изпитване за изолация при високо напрежение, тъй като това би могло да увреди разпределителното устройство.

Преди започването на инсталацията, уверете се, че електрозахранването е изолирано и че не може да бъде повторно захранено по случайност.

- 1) Отстранете предния дифузер от корпуса като отстраните 2-та фиксиращи винта.
- 2) Отстранете кутията на устройството чрез освобождаване на пластмасовите скоби от кутията и чрез повидгане на кутията от основата.
- 3) В този прибор има четири отвора за вход на кабел. Един от задната страна и един от всяка страна на пластмасовия корпус. Пробийте предназначения отвор за вход на кабел, подходящ за вашата инсталация.
- 4) Пробийте два отвора за прикрепяне, намиращи се в обратната страна на осветителното тяло, задръжте осветителното тяло на необходимото място и използвайте тези отговори като обозначение за шаблон на мястото на отворите за прикрепяне на стената/тавана (Моля да вземете предвид когато пробивате отвори за прикрепяне в стената/тавана да внимавате да не повредите скрити кабели или тръби).
- 5) Прикрепете осветителното тяло към стената/тавана, като използвате подходящи винтове и прикрепящи устройства (не се доставят).
- 6) Свържете проводниците на захранването както следва.



- 7) За защита на компонентите по време на транспортиране и за безопасност за потребителите, бушона на батерията на осветителното тяло се доставя с прибора.



- 8) Когато всички свързвания са направени, повторно сглобете прибора изцяло.
- 9) Възстановете захранването и проверете дали зеления светодиоден индикатор свети за да потвърдите дали батериите се зареждат. Съществуват три възможни причини зеления светодиоден индикатор да не свети:
 - 1) липсва електрозахранване AC220-240V;
 - 2) батериите не са надлежно свързани с печатната платка;
 - 3) батериите не се зареждат.
- 10) Позволете кратък период от време за частично зареждане на батериите и след това изолирайте захранващите проводници към прибора, за да проверите надлежната експлоатация на прибора в аварийен режим. След 36 часа продължително зареждане (и само в безопасен момент) трябва да бъде симулирана повреда в проводниците на захранването, за да се гарантира, че прибора предоставя осветление по време на номиналния срок за аварийно осветление. Осветителното тяло предоставя 1 час резервно захранване след 14 часа зареждане и ще бъде напълно заредено след 24 часа (първото зареждане трае 36 часа)

ПОДДРЪЖКА

След като осветителното тяло спре да изпълнява номиналната работа при извънредни ситуации, батериите трябва да бъдат заменени. Батериите също трябва да бъдат заменени след максимум 4 години обслужване.

Ремонтът трябва да се осъществява само от квалифицирано лице. Моля рециклирайте отпадъците от заменените компоненти на места, където съществуват подходящите съоръжения за това. Трябва да се положат специални предохранителни мерки при отварянето на приборите, тъй като приборът все още може да е под напрежение, въпреки че захранването от основните проводници е било изолирано. В тези случаи прекъснете захранването от батерията.

Обслужването и почистването трябва да се осъществяват само след като приборът е електрически обезопасен. Почистването на осветителните тела трябва да се осъществява на регулярни интервали не само за да гарантира оптималната работа, но и за да се гарантира, че няма да се натрупа замърсяване до такава степен, че да наруши електрическата или термалната безопасност на прибора.

INTRODUZIONE E GARANZIA

Grazie per aver scelto e acquistato il prodotto della V-TAC. La V-TAC Le servirà nel miglior modo possibile. Si prega di leggere attentamente queste istruzioni prima di iniziare l'installazione e di conservare questo manuale a portata di mano per riferimenti futuri. In caso di qualunque altra domanda si prega di contattare il nostro rivenditore o il distributore locale da chi è stato acquistato il prodotto. Loro sono addestrati e pronti a servirla nel miglior modo possibile. La garanzia è valida per 3 anni dalla data d'acquisto. La garanzia non si applica ai danni provocati dall'installazione errata o dall'usura anomala. L'azienda non fornisce alcuna garanzia per danni a qualsiasi superficie a causa della rimozione e dell'installazione errata del prodotto.

BS EN 60598-1:2008 codice pratico per l'illuminazione di emergenza e dovrebbe essere installato da una persona competente in conformità alle normative pertinenti. Prima dell'installazione di qualsiasi tipo di illuminazione di emergenza, consultare sempre il responsabile locale antincendio (o l'autorità equivalente).

AVVERTIMENTO:

1. Spegner l'elettricità prima di iniziare!
2. Installazione soltanto da parte di un elettricista certificato
3. La sorgente luminosa di questo apparecchio di illuminazione non è sostituibile, quando la sorgente luminosa raggiunge la fine della sua vita utile l'intero apparecchio di illuminazione deve essere sostituito."

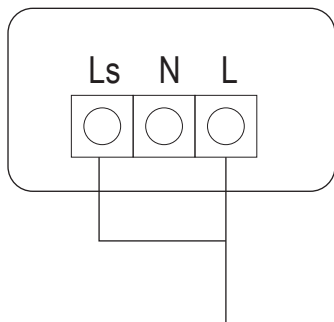


Questo marchio indica che il prodotto non deve essere smaltito con altri rifiuti domestici.

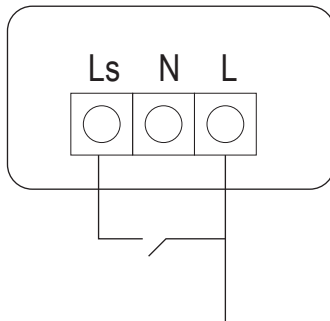


Attenzione, rischio di scossa elettrica.

MANTENUTO



NON MANTENUTO



Per operazioni di manutenzione – operazioni di manutenzione, collegare L (Switched Live) al terminale Ls (Live permanente). Se "Ls" non è collegato, il raccordo funziona in modalità di non manutenzione.

Tutte le unità di illuminazione di emergenza autonomi richiedono un'alimentazione continua (non commutata) 220 V-240 V monofase da 50 hz (L) per mantenere cariche le batterie integrate.

Si prega di prendere in considerazione quanto segue: i LED contenuti in questo raccordo non sono progettati per essere sostituiti.

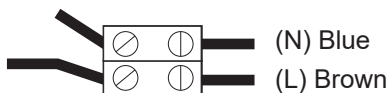
INSTALLAZIONE DEL RACCORDO

L'installazione deve essere eseguita soltanto in conformità con l'edizione attuale del "Regolamento per gli impianti elettrici" EN61547 e con i requisiti della norma BS EN 60598-1- Non eseguire il test di isolamento ad alta tensione sull'unità di illuminazione in quanto ciò potrebbe danneggiare il dispositivo di distribuzione.

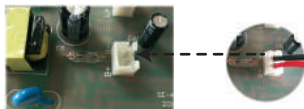
Prima di iniziare l'installazione assicurarsi che l'alimentazione elettrica sia isolata e che non possa essere ricaricata accidentalmente.

- 1) Rimuovere il diffusore anteriore dal corpo rimuovendo le 2 viti di fissaggio.
- 2) Rimuovere la custodia del dispositivo rilasciando le clip di plastica dalla scatola e sollevando la custodia dalla base
- 3) Su questo raccordo ci sono quattro fori per l'ingresso del cavo. Uno sul retro e uno su ciascun lato del corpo di plastica. Allargare il foro previsto per l'ingresso del cavo in modo adatto all'installazione.
- 4) Fare due fori per il fissaggio situati sul retro dell'unità di illuminazione, tenere l'apparecchio nella posizione richiesta e utilizzare questi fori come segno di modello per la posizione dei fori di fissaggio sulla parete/sul soffitto (Si prega di tenere in considerazione che quando si fanno i fori di fissaggio sulla parete/sul soffitto si deve fare attenzione a non danneggiare cavi o tubi nascosti.).
- 5) Fissare l'unità di illuminazione alla parete/al soffitto utilizzando viti e dispositivi di fissaggi appropriati (non in dotazione).

- 6) Collegare il cablaggio di alimentazione come segue.



- 7) Per la protezione dei componenti durante il trasporto e per la sicurezza dell'utente, il fusibile della batteria dell'unità di illuminazione è fornita insieme al raccordo.



- 8) Una volta effettuati tutti i collegamenti, rimontare completamente il raccordo.
- 9) Ripristinare l'alimentazione e controllare che l'indicatore LED verde si illumini per confermare che le batterie si stanno caricando. Ci sono tre possibili motivi quando l'indicatore LED verde non si illumina:

- 1) manca l'alimentazione AC220-240V;
- 2) le batterie non sono collegate correttamente al PCB;
- 3) le batterie non vengono caricate.

10) Lasciare un breve periodo per la ricarica parziale delle batterie e quindi isolare l'alimentazione di rete dal raccordo per verificare il corretto funzionamento del raccordo in modalità emergenza. Dopo 36 ore di carica continua (e soltanto in un momento sicuro) si dovrebbe simulare un guasto di rete per assicurarsi che il raccordo si illumini per la durata nominale di emergenza.

L'unità di illuminazione avrà 1 ora di autonomia di back-up dopo 14 ore di ricarica e sarà completamente carico dopo 24 ore (la prima ricarica dura 36 ore)

MANUTENZIONE

Una volta che l'unità di illuminazione non soddisfa più l'operazione di emergenza nominale, le batterie devono essere sostituite. Le batterie devono essere sostituite anche dopo un massimo di 4 anni di servizio.

Le riparazioni devono essere eseguite soltanto da una persona qualificata. Si prega di riciclare i rifiuti dai componenti sostituiti nei luoghi in cui esistono le strutture appropriate. Prestare particolare attenzione se è necessario aprire il raccordo poiché il raccordo potrebbe essere ancora "sotto tensione" anche se l'alimentazione di rete è stata isolata. In questi casi, scollegare immediatamente l'alimentazione della batteria

La manutenzione e la pulizia devono essere eseguite soltanto dopo che il raccordo è stato reso elettricamente sicuro. La pulizia delle unità di illuminazione deve essere eseguita a intervalli regolari non solo per garantire prestazioni ottimali, ma anche per garantire che lo sporco non si accumuli in misura tale da compromettere la sicurezza elettrica o termica del raccordo.

BEVEZETÉS ÉS GARANCIA

Köszönjük, hogy választotta és megvásárolta a V-TAC terméket. V-TAC nyújtja Önnek a legjobb szolgáltatást. Kérjük, a szerelés előtt figyelmesen olvassa el ezeket az utasításokat és óvja ezt a kézikönyvet későbbi használatra. Ha további kérdései vannak, kérjük, forduljon forgalmazójához vagy helyi eladójához, akitől megvásárolta a terméket. Ők képzettek és készek a legjobb szolgálatra. A jótállás a vásárlás napjától számítva 3 évig érvényes. A garancia nem vonatkozik a helytelen szerelés vagy az abnormális kopás okozta károkra. A cég nem vállal semmilyen garanciát a felület károsodásáért, a termék helytelen eltávolításáért és szereléséért.

BS EN 60598-1: 2008 vészvilágításra vonatkozó gyakorlati kódex, melyet a vonatkozó előírásoknak megfelelően illetékes személynek kell felszerelnie. A vészvilágítás bármely típusának beszerelése előtt mindig kérjen tanácsot a helyi tűzvédelmi tisztviselőtől (vagy ezzel egyenértékű hatóságtól).

FIGYELEM:

1. Kérjük, a szerelés megkezdése előtt kapcsolja ki az áramellátást és olvassa el ezt az útmutatót.
2. Csak szakképzett villanyszerelő szerelheti fel.
3. Ennek a lámpatestnek a fényforrása nem cserélhető ki, amikor a fényforrás eléri az élettartamát, az egész lámpatestet ki kell cserélni.

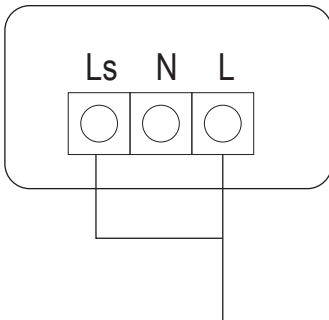


Ez a jelölés azt jelzi, hogy ezt a terméket nem szabad más háztartási hulladékkal együtt megsemmisíteni.

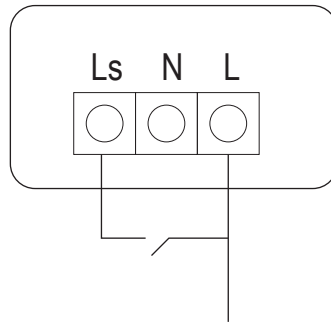


Vigyázat, áramütés veszélye.

FENNTARTOTT



NEM KARBANTARTOTT



A karbantartott működéshez karbantartott művelet, az L (ellátás átkapcsolással) kapcsolja az Ls terminálhoz (állandóan bekapcsolt ellátás). Ha az "Ls" nincs csatlakoztatva, a készülék működik hasonlóan, mint nem karbantartott üzemmódban.

Az önálló vészvilágítási lámpatestek folyamatos (nem kapcsolható) 220 V-240 V-os egyfázisú 50 Hz-es (L) tápellátást igényelnek a beépített akkumulátorok töltése érdekében.

Kérjük, vegye figyelembe: az ebben a készülékben található LED-eket nem úgy tervezték, hogy cserélni lehessen.

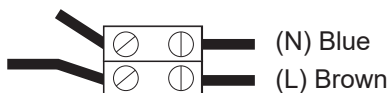
A KÉSZÜLÉK FELSZERELÉSE

A szerelést csak az EN61547 "Elektromos készülékekre vonatkozó előírások" jelenlegi kiadásával és a BS EN 60598-1 szabvány követelményeinek megfelelően kell végezni.

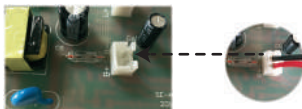
Ne végezzen nagyfeszültségű szigetelési vizsgálatot a lámpatesten, mivel ez károsíthatja a vezérlőegységet. A szerelés megkezdése előtt győződjön meg róla, hogy a villamosenergia-ellátás el van választva, és nem lehet véletlenül újból bekapcsolni.

- 1) Távolítsa el az előlő diffúzort a testből a 2 rögzítő csavar eltávolításával.
- 2) Engedje el a készülék-tálcát a műanyag kapcsok lazításával a tálcából és emelje fel a tálcát az alapról.
- 3) Ezen a készüléken négy kábelbevezető nyílás található. Az egyik a hátsó oldalon és egy a műanyag test mindkét oldalán. Fúrja ki a kívánt kábelbevezető nyílást a szereléshez.
- 4) Fúrja ki a lámpatest hátulján található két rögzítő furatot, tartsa a lámpatestet a kívánt helyen, és használja ezeket a lyukakat sablonként a falon / mennyezeten lévő rögzítő lyukak helyén. (Kérjük, vegye figyelembe a rögzítő lyukakat a falon / mennyezeten és legyen óvatos, nehogy megrongálja a rejtett huzalokat vagy csöveket.)
- 5) Szerelje fel a lámpatestet a falra / mennyezetre megfelelő csavarokkal és rögzítőkkal (nem tartozék).

- 6) Csatlakoztassa a hálózati tápvezetékét az alábbiak szerint.



- 7) A komponensek védelmére a szállítás és a felhasználói biztonság érdekében, a lámpatest akkumulátorának biztosítóka a készülékkel szállítják.



- 8) Ha minden csatlakozást elvégeztek, szerelje össze teljesen a készüléket.

9) Állítsa vissza a tápellátást, és ellenőrizze, hogy a zöld LED jelzőfény világít-e, hogy megerősítse az akkumulátorok töltését. Három lehetséges ok létezik, ha a zöld LED nem világít:

- 1) nincs tápegység AC220-240V,
- 2) az akkumulátorok nincsenek megfelelően csatlakoztatva a nyomtatott áramkörti kártyához, PCB-hez,
- 3) az akkumulátorok nincsenek feltöltve.

10) Engedélyezzen rövid időtartamot az elemek részleges feltöltéséhez, majd különítse el a hálózati tápellátást a készüléktől annak érdekében, hogy ellenőrizze a készülék helyes működését vészhelyzetben. 36 órás folyamatos töltés után (és csak biztonságos idő alatt) szimulálni kell a hálózati hibát annak biztosítására, hogy a készülék a vészhelyzeti időtartam alatt világít.

A lámpatest 14 órás töltés után egy órás biztonsági ellátást biztosít, és 24 óra múlva teljesen feltöltődik (első feltöltés 36 óra).

KARBANTARTÁS

Miután a lámpatest már nem felel meg a névleges vészhelyzeti működésnek, az elemeket ki kell cserélni. Az elemeket, akkumulátorokat legfeljebb 4 év múlva kell cserélni.

A javításokat csak szakképzett személy végezheti el. Kérjük, újrahasznosítsa a kicserélt alkatrészeket, ha rendelkezésre állnak ilyen berendezések. Különös figyelmet kell fordítani arra az esetre, ha a készüléket fel kell nyitni, mivel a készülék továbbra is "élve lehet", feszültség alatt még akkor is, ha a hálózati tápellátást elszigetelték. Ilyen körülmények között azonnal kapcsolja ki az akkumulátort.

A szervizelést és a tisztítást csak akkor lehet elvégezni, ha a műszer elektromosan biztonságban van. A lámpatestek tisztítását rendszeres időközönként el kell végezni, nem csak a jó optikai teljesítmény biztosítása érdekében, hanem biztosítani kell, hogy a szennyeződés ne halmozódjon olyan mértékben, hogy a készülék elektromos vagy termikus biztonságát károsíthassa.

EINFÜHRUNG UND GEBRAUCHSANWEISUNG

Wir danken Ihnen, dass Sie ein V-TAC LED-Produkt ausgesucht und gekauft haben. V-TAC wird Ihnen die besten Dienste erweisen. Lesen Sie, bitte, diese Gebrauchsanweisung vor der Montage aufmerksam durch und halten Sie sie für Auskünfte in der Zukunft parat. Sollten Sie weitere Fragen haben, kontaktieren Sie, bitte, unseren lokalen Händler oder Verkäufer, von dem Sie das Produkt gekauft haben. Sie sind ausgebildet und bereit Sie auf die bestmögliche Art und Weise zu unterstützen. Die Gewährleistungsfrist beträgt 3 Jahre ab dem Kaufdatum. Die Gewährleistung bezieht sich nicht auf Schäden, die durch unsachgemäße Montage oder ungewöhnliche Abnutzung und Verschleiß verursacht worden sind. Das Unternehmen gewährt keine Garantie für durch unsachgemäßen Produktabbau oder unsachgemäße Montage entstandene Schäden an jeglichen Oberflächen.

BS EN 60598-1: 2008 Verfahrensregel für Notbeleuchtung und sollte von einer fachkundigen Person gemäß den einschlägigen Vorschriften installiert werden. Lassen Sie sich vor der Installation von Notbeleuchtung jeglicher Art immer vom örtlichen Brandschutzbeauftragten (oder einer gleichwertigen Behörde) beraten.

WARNUNG:

1. Bitte schalten Sie die Stromversorgung aus und lesen Sie diese Anleitung, bevor Sie mit der Installation beginnen.
2. Installation nur von Elektrofachkräften
3. Die Lichtquelle dieser Leuchte ist nicht austauschbar. Wenn die Lebensdauer der Lichtquelle abgelaufen ist, muss die gesamte Leuchte ausgetauscht werden.

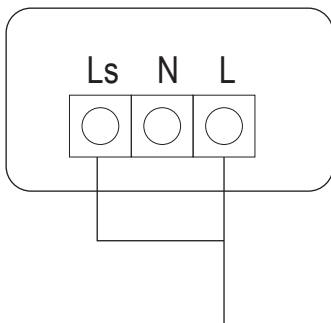


Diese Kennzeichnung weist darauf hin, dass dieses Produkt nicht mit anderen Haushaltsabfällen entsorgt werden darf.

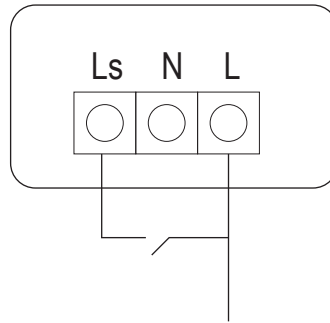


Vorsicht, Stromschlaggefahr.

GEPFLEGT



NICHT GEWARTET



Für das Aufrechterhalten des Betriebs - Aufrechterhaltener Betrieb, verbinden Sie Anschluss L (Schaltnetzteil) mit der Klemme Ls (Kontaktspannungsversorgung). Wenn „Ls“ nicht angeschlossen ist, funktioniert das Gerät in einem Modus als nicht aufrechterhaltener Betrieb.

Alle Notlichtleuchten benötigen eine kontinuierliche (nicht umschaltbare) 220 V-240 V-Einphasige-Stromversorgung mit 50 Hz (L), um die eingebauten Batterien aufgeladen zu halten.

Bitte, beachten Sie: Die in dieser Leuchte enthaltenen LEDs können nicht ausgetauscht werden.

MONTAGE DES GERÄTS

Die Installation sollte nur in Übereinstimmung mit der aktuellen Ausgabe der "Bestimmungen für elektrische Geräte" durchgeführt werden

EN61547 und mit den Anforderungen von BS EN 60598-1.

Führen Sie keine Hochspannungsprüfung der Leuchte durch, da dies die Steuerungsgetriebe beschädigen kann.

Bevor Sie mit der Installation beginnen, stellen Sie sicher, dass die Stromversorgung getrennt ist und nicht versehentlich eingeschaltet werden kann.

1) Entfernen Sie den vorderen Diffusor vom Gehäuse, indem Sie die 2 Befestigungsschrauben entfernen.

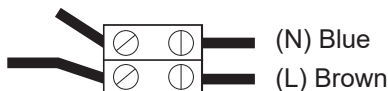
2) Lösen Sie die Geräteschale, indem Sie die Plastikclips von der Schale lösen und die Schale vom Sockel heben.

3) An diesem Gerät befinden sich vier Kabeleinführungslöcher. Einer auf der Rückseite und einer auf jeder Seite des Kunststoffkörpers. Durchbohren Sie die für Ihre Installation passende Kabeleinführungsoffnung.

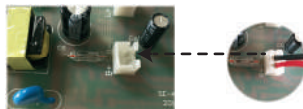
4) Durchbohren Sie die beiden Befestigungslöcher auf der Rückseite der Leuchte, halten Sie die Leuchte in der gewünschten Position und verwenden Sie diese Löcher als Schablonenmarkierung für die Befestigungslöcher an der Wand / Decke (Bitte, beachten Sie beim Bohren von Befestigungslöchern in der Wand / Decke, dass die verborgenen Kabeln oder Rohre nicht beschädigt werden.)

5) Befestigen Sie die Leuchte an der Wand / Decke mit geeigneten Schrauben und Befestigungen (nicht im Lieferumfang enthalten).

6) Schließen Sie das Netzkabel wie folgt an.



7) Zum Schutz der Komponenten bei dem Transport und für die Anwendersicherheit wird die Leuchten-Batterie mit in dem Gerät geliefert.



8) Wenn alle Verbindungen hergestellt wurden, bauen Sie das Gerät wieder vollständig zusammen.

9) Stellen Sie die Stromversorgung wieder her und vergewissern Sie sich, dass die grüne LED-Anzeige leuchtet, um zu bestätigen, dass die Batterien geladen werden. Es gibt drei mögliche Gründe, warum die grüne LED-Anzeige nicht leuchtet:

1) es gibt keine Stromversorgung AC220-240V,

2) Die Batterien sind nicht richtig an die Platine angeschlossen.

3) Die Batterien werden nicht aufgeladen.

10) Warten Sie eine kurze Zeit, damit die Batterien teilweise geladen werden und trennen Sie dann die Stromzufuhr zum Gerät, um das korrekte Funktionieren des Geräts im Notfallmodus zu überprüfen.

Nach 36 Stunden Dauerladevorgang (und nur zu einer sicheren Zeit) sollte der Netzausfall simuliert werden, um sicherzustellen, dass das Gerät für die angegebene Notfalldauer leuchtet.

Die Leuchte hat nach 14 Stunden Ladezeit ein 1-Stunden-Backup und wird nach 24 Stunden vollständig aufgeladen (erster Ladevorgang 36 Stunden).

INSTANDHALTUNG

Sobald die Leuchte die Notbetriebsanforderungen nicht mehr erfüllt, müssen die Batterien ausgetauscht werden. Die Batterien müssen nach maximal 4 Jahren Betrieb ausgetauscht werden.

Reparaturen dürfen nur von fachkundigem Personal durchgeführt werden. Bitte, recyceln Sie die Abfälle der ersetzten Komponenten, sofern eine solche Einrichtung vorhanden ist. Es ist besondere Vorsicht geboten, wenn das Gerät geöffnet werden muss, da das Gerät möglicherweise "unter Spannung" steht, obwohl die Stromversorgung getrennt wurde. Trennen Sie unter diesen Umständen sofort die Batterieversorgung.

Wartung und Reinigung sollten nur durchgeführt werden, nachdem das Gerät elektrisch abgesichert wurde. Die Reinigung der Leuchten sollte in regelmäßigen Abständen durchgeführt werden, um nicht nur eine gute optische Leistung zu gewährleisten, sondern auch sicher zu stellen, dass sich nicht so viel Schmutz ansammelt, der die elektrische oder thermische Sicherheit des Geräts beeinträchtigt.

INTRODUCCIÓN Y GARANTÍA

Le agradecemos que ha elegido y adquirido la V-TAC. V-TAC le servirá del mejor modo posible. Pedimos que antes de comenzar la instalación lea atentamente las presentes instrucciones y las guarde en un lugar adecuado para consultas próximas. En caso de dudas o preguntas, póngase, por favor, en contacto con el representante o suministrador más cercano de quien ha comprado el producto. Él será debidamente instruido y dispuesto para atenderle de la mejor manera posible. La garantía tendrá una duración de 3 años, contados a partir de la fecha de la compra. La garantía no será aplicable a daños ocasionados por instalación incorrecta o gasto inhabitual. La empresa no otorgará garantía para daños de superficies de cualquier tipo generados por su eliminación e instalación incorrectas. La garantía cubrirá solo defectos de producción de fábrica.

BS EN 60598-1:2008 código de práctica para luz de emergencia y ha de ser instalada por un técnico competente de acuerdo con las normas aplicables en materia. Antes de proceder a la instalación de la luz de emergencia fuera cualquiera su tipo siempre ha de consultar al funcionario local (u otras autoridades equivalentes) sobre la protección anti incendios.

ADVERTENCIA:

1. Apague la alimentación y lea estas instrucciones antes de empezar la instalación.
2. Instalación solo por electricista certificado.
3. La fuente de luz de esta iluminación no es intercambiable; Cuando llega al final de su vida útil, se debe reemplazar toda la iluminación.

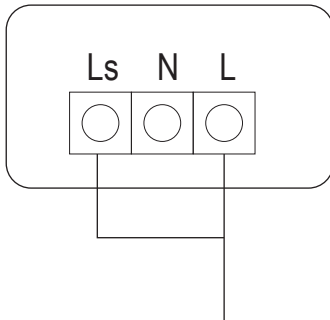


Esta marca indica que el producto no debe desecharse con los residuos generales.

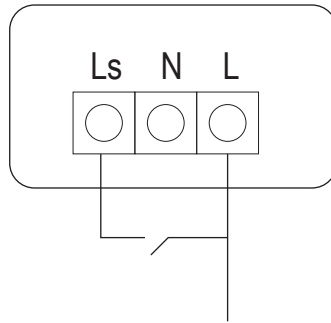


Cuidado, riesgo de descarga eléctrica.

MANTENIDO



NO MANTENIDO



Mantenimiento operativo – mantenimiento, conexión L (alimentación conmutada) con el terminal Ls (alimentación permanentemente conectada). Si Ls no está conectado, el equipo funcionará en régimen de no mantenimiento.

Cada equipo autónomo luminario para luz de emergencia requerirá constantemente (encendido) alimentación de 220V-240V en fase de alimentación de 50hz (L) para mantener las baterías empotradas cargadas.

Tenga en cuenta, por favor, lo siguiente: los diodos de luz contenidos en este aparato no están proyectados para ser sustituidos.

INSTALACIÓN DEL EQUIPO

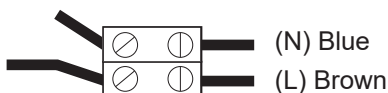
La instalación se llevará a cabo tan solo con cumplir lo dispuesto en la edición reciente de "Normas de Instalaciones Eléctricas"- EN61547 y los requisitos de BS EN 60598-1.

No lleve a cabo la prueba de aislamiento bajo alta tensión puesto que el dispositivo de control pueda ser dañado.

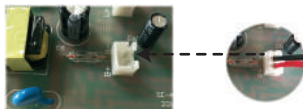
Antes de iniciar la instalación, verifique que la alimentación eléctrica está aislada y no se puede re-energizar ocasionalmente.

- 1) Quite el difusor delantero del cuerpo sacando los 2 tornillos de fijación.
- 2) Separe la caja del equipo aflojando los ganchos de plástico de la caja y levantándola por su base.
- 3) El equipo tiene cuatro hoyos para la entrada del cable. Uno por la parte trasera y los otros por cada lado del cuerpo de plástico. Taladre el hoyo más apropiado de su instalación para la entrada del cable.
- 4) Taladre los dos hoyos, situados en la parte trasera de la luminaria, para la fijación, sostenga la luminaria en el lugar requerido y use los hoyos como marcas del patrón en los lugares de los hoyos para fijación en la pared/techo. (Por favor, al perforar los hoyos para la fijación en la pared/techo, tenga cuidado de no dañar cables o tuberías ocultos).
- 5) Fije la luminaria en la pared/techo utilizando tornillos y fijadores apropiados (no se suministran).

6) Conecte los cables de la alimentación según se indica.



7) Para la protección de los componentes durante la transportación y la seguridad de los usuarios, el fusible de la batería de la luminaria se suministrará junto con el equipo.



8) Después de efectuadas todas las conexiones, vuelva a ensamblar el equipo en su integridad.
 9) Vuelva a restablecer la alimentación eléctrica y asegúrese de que el indicador verde LED está iluminado para confirmar que las baterías se están cargando. Hay tres motivos posibles para que el indicador verde LED no esté iluminado:

- 1) no hay suministro eléctrico AC220-240V;
 - 2) las baterías no están apropiadamente vinculadas con el tablero de circuito impreso (PCB)
 - 3) las baterías no están cargando.
- 10) Conceda un período corto de tiempo para el cargamento parcial de las baterías y luego haga aislar los cables de la alimentación corriente del equipo para inspeccionar la explotación correcta del equipo en régimen de emergencia. Pasadas las 36 horas de carga continua (siempre en régimen de seguridad) habrá que simular fallo en los conductores de alimentación con el objetivo de garantizar que el equipo asegurará iluminación en la duración mínima de luz de emergencia.

La luminaria contará con 1 hora de seguridad de reserva después de pasadas las 14 horas de carga, y será totalmente cargada después de las 24 horas (la primera carga será de 36 horas)

MANTENIMIENTO

Una vez que la luminaria deja de cumplir el servicio mínimo en situaciones de emergencia, las baterías serán reemplazadas. Las baterías así mismo serán reemplazadas después de 4 años de servicio como máximo.

Los trabajos de reparación se llevarán a cabo solo por una persona cualificada. Pedimos lleve los restos de las piezas reemplazadas para reciclar en lugares con instalaciones apropiadas para ello. Ha de aplicar medidas de protección convenientes en el abrir de las piezas puesto que puedan estar aún energizadas aunque la alimentación de los conductores principales fuera aislada. En tal caso desconectará la alimentación por baterías.

El servicio y limpieza se efectuarán tan solo si el aparato está asegurado eléctricamente. La limpieza de las luminarias se llevará a cabo por intervalos regulares no solo para garantizar su trabajo óptimo sino también a fin de asegurar de que no se acumulará tanta suciedad que pueda afectar la seguridad tanto eléctrica como también termal del equipo.

ININTRODUCTION & GARANTIE

Merci d'avoir choisi et acheté un produit à V-TAC. V-TAC vous offrira le meilleur. Veuillez lire attentivement ces instructions avant de commencer l'installation et conservez ce manuel à portée de main pour référence ultérieure. Si vous avez d'autres questions, veuillez contacter notre distributeur ou le fournisseur local auprès duquel vous avez acheté le produit. Ils sont formés et prêts à vous servir au mieux. La garantie est valable pour une période de 3 ans à compter de la date d'achat. La garantie ne s'applique pas à des dommages causés par une installation incorrecte ou une usure anormale. La société ne donne aucune garantie pour des dommages causés à une surface en raison d'un enlèvement et d'une installation incorrects du produit.

BS EN 60598-1:2008 Code de bonnes pratiques pour l'éclairage de secours et doit être installé par une personne compétente conformément aux règlements pertinents. Avant l'installation de tout type d'éclairage de secours toujours demander l'avis de l'agent local de prévention contre l'incendie (ou d'une autorité équivalente).

AVERTISSEMENT:

1. Veuillez mettre hors tension et lire ces instructions avant de commencer l'installation.
2. Installation par électricien certifié
3. La source lumineuse de ce luminaire n'est pas remplaçable, lorsque la source lumineuse atteint sa fin de vie, le luminaire entier doit être remplacé.

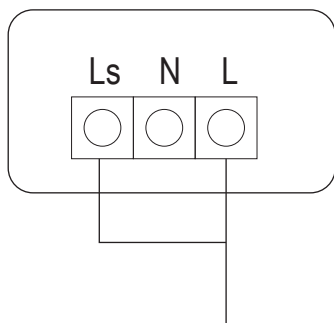


Ce marquage indique que ce produit ne doit pas être éliminé avec d'autres déchets ménagers.

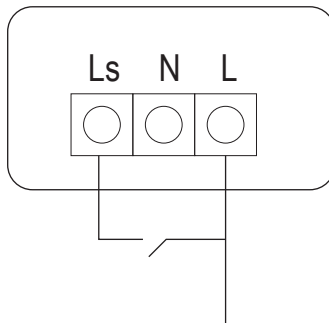


Attention, risque de choc électrique.

ENTRETENU



NON ENTRETENU



Pour le maintien en état de service – maintien en état de service, lien L (alimentation avec commutation) au terminal Ls (alimentation permanente branchée). Si «Ls» n'est pas connecté, l'appareil fonctionne comme en mode de non maintien

Tous les luminaires autonomes d'éclairage de secours nécessitent une alimentation continue (non commutée) 220V-240V monophasée 50 Hz (L) pour maintenir les batteries intégrées en état chargé.

Veuillez noter: les LED contenus dans cet appareils ne sont pas conçus pour être remplacés.

INSTALLATION DE L'APPAREIL

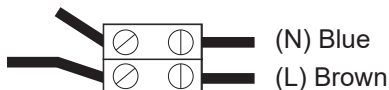
L'installation ne doit être effectuée que conformément à l'édition actuelle de la norme EN61547 «Règlements pour les installations électriques» et conformément aux exigences de la norme BS EN 60598-1.

Ne pas faire un essai d'isolation à haute tension sur l'appareil car cela pourrait endommager l'appareillage de commande.

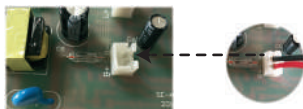
Avant de commencer l'installation, s'assurer que l'alimentation électrique est isolée et qu'elle ne peut pas être remise sous tension accidentellement.

- 1) Enlever le diffuseur avant du corps en retirant les 2 vis de fixation.
- 2) Débloquer le plateau de l'appareil en dégageant les clips en plastique du plateau et en soulevant le plateau hors de la base.
- 3) Il y a quatre trous d'entrée de câble sur cet appareil. L'un sur l'arrière et un de chaque côté du corps en plastique. Percer le trou d'entrée de câble prévu pour votre installation.
- 4) Percer les deux trous de fixation situés au dos du luminaire, maintenir le luminaire à l'emplacement requis et utiliser ces trous comme une marque de modèle de l'emplacement des trous de fixation dans le mur/le plafond (Veuillez noter qu'il faut faire attention lorsqu'on perce les trous de fixation dans le mur/le plafond à ne pas endommager les fils ou les tuyaux dissimulés.).
- 5) Fixer le luminaire au mur/plafond à l'aide de vis et fixations appropriées (non fournies).

6) Branchez le câblage de l'alimentation secteur comme suit.



7) Pour la protection des composants pendant le transport et la sécurité des utilisateurs, le fusible de la batterie du luminaire est fourni dans l'appareil.



8) Une fois tous les raccordements réalisés, assembler l'appareil complètement.

9) Rétablir l'alimentation et vérifier si le voyant vert LED s'allume pour confirmer que les batteries se rechargent. Il existe trois raisons possibles lorsque le voyant vert LED ne s'allume pas :

- 1) Il n'y a pas d'alimentation AC220-240V,
- 2) les batteries ne sont pas correctement connectées à la carte de circuit imprimé,
- 3) les batteries ne se rechargent pas.

10) Accorder une courte période pour une charge partielle des batteries et ensuite isoler l'alimentation secteur à l'appareil afin de vérifier le bon fonctionnement de l'appareil en mode de fonctionnement de secours. Après 36 heures en charge continue (et seulement à un moment sûr) une coupure de courant doit être simulée pour s'assurer que l'appareil s'allume pour sa durée nominale de fonctionnement de secours.

Le luminaire aura une sauvegarde de 1 heure après 14 heures de charge et sera entièrement rechargé après 24 heures (un premier chargement de 36 heures).

ENTRETIEN

Une fois que l'appareil cesse son fonctionnement nominal de secours, les batteries doivent être remplacées. Les batteries doivent être remplacées après un maximum de 4 ans de service.

Les réparations doivent être effectuées uniquement par une personne qualifiée. Veuillez recycler les déchets des composants remplacés dans des endroits où des installations appropriées à cette fin existent. Le cas échéant, des mesures de précautions spéciales devraient être prises pour ouvrir les appareils, puisque l'appareil peut encore être «sous tension», même si l'alimentation réseau a été isolée. Dans ces cas, débranchez immédiatement l'alimentation de la batterie.

L'entretien courant et le nettoyage doivent être effectués seulement après que l'appareil a été mis en sécurité électrique. Le nettoyage des luminaires doit être effectué à des intervalles réguliers non seulement pour garantir de bonnes performances optiques, mais pour assurer également que la saleté ne s'accumulera pas de façon à porter atteinte à la sécurité électrique ou thermique de l'appareil.

UVOD I JAMSTVO

Hvala vam, što ste odabrali i kupili svjetiljku tvrtke Vi-Tek (V-TAC). Vi-Tek (V-TAC) će vam poslužiti na najbolji mogući način. Molimo, pažljivo pročitajte ove upute prije instalacije i spremite upute za buduću uporabu. Ako imate dodatnih pitanja, molimo obratite se našem prodavaču ili lokalnom trgovcu gdje ste kupili ovaj proizvod. Oni su osposobljeni i spremni vam pomognu na najbolji način. Jamstvo za ovaj proizvod vrijedi za razdoblje od 3 godine, računajući od dana kupnje. Jamstvo se ne odnosi na štetu, nastalu nepravilnom ugradnjom ili neuobičajenim habanjem. Tvrtka ne jamči za štete koje nastanu po bilo kojoj površini proizvoda, zbog nepravilne demontaže odnosno i ugradnje proizvoda.

BS EN 60598-1: 2008 Sukladno kodeksu dobre prakse za rasvjetu u slučaju nužde, ista mora biti ugrađena od strane stručne osobe u skladu s važećim propisima. Prije ugradnje bilo kakve vrste rasvjete u slučaju nužde, uvijek se konsultirajte sa lokalnom službenom osobom, koja je nadležna za protupožarnu zaštitu (ili ekvivalentno nadležno tijelo).

UPOZORENJE:

1. Molimo pročitajte ove upute i isključite napajanje prije početka ugradnje.
2. Ugradnju može obaviti samo stručni električar
3. Svjetlosno tijelo ove svjetiljke nije zamjenjiv. Kada svjetlosno tijelo dođe do kraja života, treba zamijeniti cijelu svjetiljku.

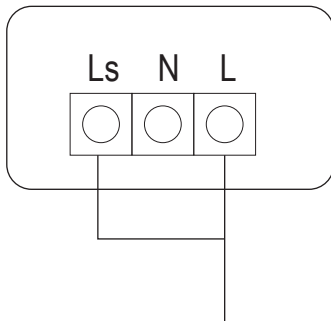


Ova oznaka označava da se proizvod ne smije odlagati zajedno s ostalim kućnim otpadom.

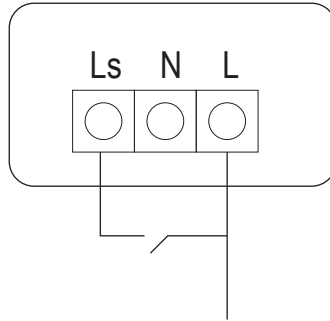


Oprez, rizik od strujnog udara

ODRŽAVATI



NEODRŽAVANO



Za održavanje funkcioniranja - održavanje, priključak L (napajanje sa preklopom) s priključkom Ls (konstantno napajanje). Ako 'Ls' nije povezan, priključak radi kao u režimu neodržavanja.

Sva autonomna rasvjetna tijela koja se koriste u slučaju nužde zahtijevaju kontinuirano (neisključujuće) 220V-240V jednofazno 50Hz (L) napajanje, da bi se ugrađene baterije održavale napunjene.

Molimo, imajte na umu sljedeće: LED diode, koje se nalaze u ovoj opremi nisu namijenjene za zamjenu.

UGRADNJA OPREME

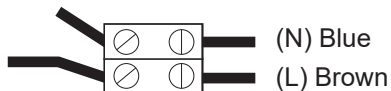
Ugradnja se mora obaviti samo na temelju ovog izdanja „Pravilnika za električne instalacije“ EN61547 i sukladno zahtjevima BS EN 60598-1.

Nemojte provoditi testiranje izolacije pod visokim naponom, jer to može izazvati oštećenje upravljačkog uređaja.

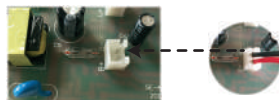
Prije nego počnete sa ugradnjom, prvo provjerite je li napajanje izolirano i da se ne može desiti ponovno slučajno uključivanje.

- 1) Uklonite prednji raspršivač sa kućišta, tako što ćete ukloniti 2 vijka za blokadu.
- 2) Uklonite kućište uređaja tako što ćete otpustiti plastične stezaljke sa kutije i podignite kućište sa temeljnog dijela.
- 3) Na ovoj opremi nalaze se četiri otvora namijenjena za uvođenje kabela. Jedan otvor se nalazi na poledini i po jedan na svakoj bočnoj strani plastičnog kućišta. Izbušite otvor namijenjen za uvođenje kabela, koji je prikladan za instalaciju.
- 4) Izbušite dvije rupe za pričvršćivanje, koje se nalaze na poledini svjetlećeg tijela, pridržite svjetiljku na određenom mjestu i koristite navedene otvore kao šablon za mjesto na kojem ćete bušiti rupe za pričvršćivanje svjetiljke na zid / strop (Molimo, budite pažljivi pri bušenju rupa za pričvršćivanje na zid / strop, kako ne biste bili oštetili skrivene kabele ili cijevi).
- 5) Pričvrstite svjetiljku na zid / strop pomoću odgovarajućih vijaka i pričvrtnih uređaja (nisu isporučeni).

- 6) Spojite žice za napajanje kako slijedi.



- 7) U svrhu zaštite dijelova tijekom transporta kao i za sigurnost potrošača, osigurač baterije svjetiljke se isporučuje zajedno sa uređajem.



- 8) Kada ste napravili sve spojeve, ponovno u cijelini montirajte uređaj.
9) Uključite napajanje i provjerite je li uključena zelena LED lampica, da bi se time potvrdilo da se baterije trenutno puni. Postoje tri moguća razloga da zelena LED lampica ne svijetli:

- 1) nema napajanja AC220-240V;
 - 2) baterije nisu ispravno spojene na štampanu pločicu;
 - 3) baterije se ne pune.
- 10) Ostavite u kratkom vremenskom periodu da se baterie djelomično napune, a zatim isključite napajajuće kabele uređaja, da bi provjerili ispravnost rada uređaja u slučaju nužde. Nakon 36 sati neprekidnog punjenja (i jedino u sigurnim uslovima), treba da izvršite simulaciju oštećenja kabela za napajanje, kako bi se garantiralo, da uređaj pruža osvjetljenje u nominalnom roku za rasvjetu u slučaju nužde.

Rasvjetno tijelo pruža 1 sat rezervnog napajanja nakon 14 sati punjenja, i će biti potpuno napunjeno nakon 24 sata (prvo punjenje traje 36 sati).

ODRŽAVANJE

Kad svjetiljka prestane sa obavljanjem svoje nominalne funkcije u hitnim slučajevima, baterije se moraju zamijeniti. Baterije se također moraju zamijeniti maksimalno nakon 4 godine funkcioniranja .

Popravak smije izvoditi samo kvalificirana stručna osoba. Molimo, reciklirajte otpad iz zamijenjenih dijelova na mjestima, gdje postoje odgovarajuće postrojenja za tu svrhu. Morate poduzeti posebne mjere opreza pri otvaranju uređaja, jer isti može i dalje biti pod naponom, uprkos tome, što su glavne žice napajanja isključene. U takvim slučajevima, isključite napajanje iz baterije.

Servis i čišćenje mora se obavljati samo nakon što je uređaj električki zaštićen i osiguran. Čišćenje rasvjetnih tijela mora se obavljati u redovitim razmacima, ne samo kako bi se osigurao optimalni rad, nego i da bi se garantiralo, da se neće akumulirati nečistoća u tolikoj mjeri, da bi se ugrozila električna ili toplinska sigurnost uređaja.

INTRODUÇÃO E GARANTIA

Agradecemos que escolheu e adquiriu o produto da V-TAC. A V-TAC irá servir-lhe da melhor maneira possível. Por favor, leia atentamente estas instruções antes da instalação e mantenha este manual para referência no futuro. Se tiver outras dúvidas, entre em contacto com o nosso revendedor ou comerciante local de quem adquiriu o produto. Eles são formados e estão prontos para lhe serem úteis da melhor maneira possível. A garantia é válida por um período de 3 anos a partir da data de compra. A garantia não se aplica a danos causados devido a uma instalação incorrecta ou desgaste involuntário. A empresa não dá nenhuma garantia por danos de qualquer superfície devido à inadequada remoção e instalação do produto.

BS EN 60598-1:2008 Código Prático de Luz de Emergência e deve ser instalado por uma pessoa competente em conformidade com os regulamentos aplicáveis. Antes de instalar qualquer tipo de iluminação de emergência, sempre consulte o técnico local de proteção contra o fogo (ou entidade equivalente).

ATENÇÃO:

1. DESLIGAR a alimentação antes de iniciar!
2. A instalação só pode ser feita por electricista autorizado.
3. A fonte de luz desta iluminação não é intercambiável; quando atingir o fim de sua vida útil, toda a luminária deve ser substituída.

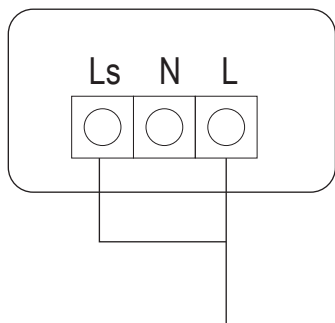


Essa marcação indica que este produto não deve ser descartado com o lixo comum.

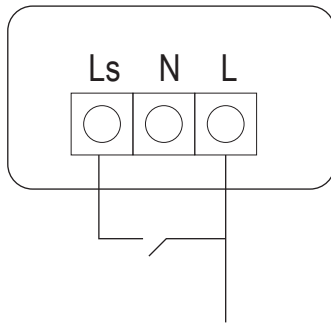


Cuidado, risco de choque elétrico.

MANTIDO



NÃO MANTIDO



Para manter a operação - manutenção, conexão L (alimentação com comutação) com o terminal Ls (alimentação constantemente ligada). Se 'Ls' não estiver conectado, o dispositivo funciona como no modo de falta de manutenção.

Todas as luminárias autônomas para iluminação de emergência requerem uma fonte de alimentação permanente (não comutável) 220V-240V monofásica de 50Hz (L) para manter as baterias internas carregadas.

Por favor, tenha em vista o seguinte: os díodos emissores de luz, contidos neste aparelho, não são projetados para serem sujeitos a substituição.

INSTALAÇÃO DO APARELHO

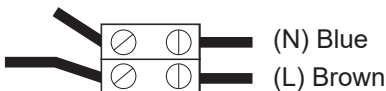
A instalação deve ser realizada somente de acordo com a edição atual do "Regulamento de Instalação Elétrica" EN61547 e de acordo com a norma BS EN 60598-1.

Não realize ensaio de isolamento com alta tensão, visto que isso poderia danificar o dispositivo de distribuição.

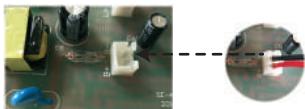
Antes de iniciar a instalação, assegure-se que a alimentação é isolada e que não pode ser novamente alimentada ocasionalmente.

- 1) Retire o difusor frontal do corpo ao remover os 2 parafusos de fixação.
- 2) Retire a caixa do dispositivo soltando os cliques de plástico da caixa e levantando a caixa a partir da base.
- 3) Neste aparelho existem quatro aberturas de entrada de cabo. Uma por trás e uma em cada lado da caixa de plástico. Faça um furo para o cabo de entrada pretendido adequado para a sua instalação.
- 4) Faça dois furos de fixação localizados no lado oposto da luminária, segure a lâmpada no lugar certo e use estas aberturas como indicação da localização do modelo na parede ou no teto (Por favor, tenha em vista, quando faz os furos de fixação na parede ou no teto, que deve tomar cuidado para não danificar os fios ou canos escondidos).
- 5) Fixe a luminária na parede ou no teto usando os parafusos e dispositivos de fixação apropriados (não fornecidos).

- 6) Ligue os fios de alimentação como devido.



- 7) Para proteger os componentes durante o transporte e para a segurança dos usuários, o fusível da bateria da luminária vem com o dispositivo.



- 8) Quando todas as conexões são feitas, monte novamente o dispositivo inteiro.
- 9) Restaure a energia e verifique que o indicador LED verde está aceso para confirmar que as baterias estão a ser carregadas. Existem três razões possíveis para o indicador LED verde não luzir:

- 1) fonte de alimentação AC220-24 ausente;
- 2) as baterias não estão conectadas corretamente à placa de circuito impressa;
- 3) as baterias não são carregadas.

- 10) Aguarde um curto período de tempo para o carregamento parcial das baterias e, em seguida, isole os cabos de alimentação ao aparelho para verificar a operação correta do aparelho no modo de emergência. Após 36 horas de carga contínua (e apenas em período seguro), uma falha nos fios de energia deve ser simulada para garantir que o dispositivo fornece iluminação durante o prazo nominal para a luz de emergência.

A luminária fornece alimentação de reserva por 1 hora após 14 horas de carregamento e será totalmente carregada passadas 24 horas (o primeiro carregamento demora 36 horas)

MANUTENÇÃO

Depois de a luminária parar de realizar funções nominais em situações de emergência, as baterias devem ser substituídas. As baterias também devem ser substituídas após um máximo de 4 anos de serviço..

O reparo deve ser realizado apenas por uma pessoa qualificada. Por favor, recicle os resíduos dos componentes substituídos em lugares onde existem instalações adequadas a esse fim. Devem ser tomadas precauções especiais na abertura dos aparelhos porque o dispositivo ainda pode estar sob tensão, apesar de a alimentação dos fios principais ter sido isolada. Em tais casos, desligue a energia desde a bateria.

A limpeza e manutenção só devem ser realizadas depois de o dispositivo estar eletricamente seguro. A limpeza das luminárias deve efectuar-se em intervalos regulares não apenas para garantir a melhor operação, mas também para garantir que não haverá nenhuma poluição acumulada de tal forma que prejudique a segurança elétrica ou térmica do dispositivo.

ΕΙΣΑΓΩΓΗ - ΕΓΓΥΗΣΗ

Σας ευχαριστούμε για το ότι επιλέξατε και αγοράσατε το φωτιστικό προϊόν της Βι-TAK (V-TAC). Η Βι-TAK (V-TAC) θα σας εξυπηρετήσει με τον καλύτερο δυνατό τρόπο. Παρακαλούμε να διαβάσετε προσεκτικά τις οδηγίες μας προτού τοποθετήσετε και διατηρήσετε τις οδηγίες για τη μετέπειτα ενημέρωσή σας. Αν έχετε άλλα ερωτήματα και απορίες, παρακαλούμε να έλθετε σε επαφή με τον προμηθευτή μας ή με τον εγχώριο έμπορο από τον οποίο αγοράσατε το προϊόν. Αυτοί εκπαιδεύτηκαν κατάλληλα και είναι πρόθυμοι να σας εξυπηρετήσουν με τον καλύτερο τρόπο. Η εγγύηση ισχύει για περίοδο 3 ετών από την ημερομηνία της αγοράς. Η εγγύηση δεν εφαρμόζεται σε περίπτωση που προκληθούν ζημιές εξαιτίας λάθος τοποθέτησης ή ασυνήθιστης φθοράς. Η εταιρεία δεν παρέχει εγγύηση για ζημιές σε οποιαδήποτε επιφάνεια εξαιτίας τις λάθος απομάκρυνσης ή τοποθέτησης του προϊόντος.

BS EN 60598-1:2008 Πρακτικός οδηγός χρήσης του φωτισμού έκτακτης ανάγκης. Η εγκατάσταση πρέπει να εκτελεστεί από αρμόδιο πρόσωπο, σύμφωνα με τις εφαρμόσιμες διατάξεις. Πριν την εγκατάσταση του φωτισμού έκτακτης ανάγκης οποιουδήποτε είδους, συμβουλευτείτε το ντόπιο αρμόδιο πρόσωπο για την πυρασφάλεια (ή το ισοδύναμο όργανο).

ΠΡΟΕΙΔΟΠΟΙΗΣΗ:

1. ΚΛΕΙΣΤΕ την ηλεκτροδότηση προτού αρχίσετε!
2. Τοποθέτηση μόνο από αδειούχο ηλεκτρολόγο.
3. Η φωτεινή πηγή αυτού του φωτιστικού δεν είναι εναλλάξιμη. Όταν φτάσει στο τέλος της διάρκειας ζωής του, πρέπει να αντικατασταθεί ολόκληρο το φωτιστικό σώμα.

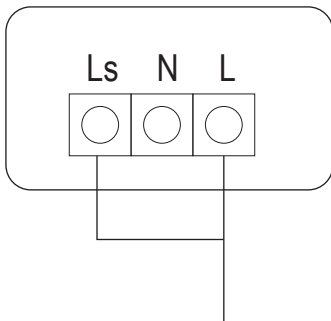


Αυτή η σήμανση υποδεικνύει ότι το προϊόν δεν πρέπει να απορρίπτεται με άλλα οικιακά απορρίμματα.

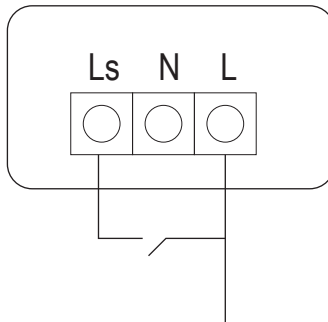


Προσοχή, κίνδυνος ηλεκτροπληξίας.

ΣΥΝΤΗΡΕΙΤΑΙ



ΜΗ ΣΥΝΤΗΡΕΙΤΑΙ



Η συντήρηση, ο σύνδεσμος L (ηλεκτροδότηση με σύνδεση) πραγματοποιούνται με το τερματικό Ls (μόνιμη ηλεκτροδότηση). Σε περίπτωση που το 'Ls' δε συνδέθηκε, η συσκευή λειτουργεί όπως λειτουργεί σε καθεστώς μη συντήρησης.

Όλα τα αυτόνομα φωτιστικά σώματα για τις έκτακτες ανάγκες απαιτούν μόνιμη (αδιάκοπη) ηλεκτροδότηση 220V-240V, μιας φάσεως 50Hz (L), για να διατηρεί τις μπαταρίες φορτισμένες.

Παρακαλούμε να λάβετε υπόψη σας τα εξής: τα φωτιστικά που περιέχει αυτή η συσκευή, δεν σχεδιάστηκαν έτσι ώστε να υπόκεινται σε αντικατάσταση.

ΕΓΚΑΤΑΣΤΑΣΗ ΤΗΣ ΣΥΣΚΕΥΗΣ

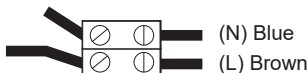
Η εγκατάσταση πρέπει να πραγματοποιείται μόνο σύμφωνα με την ισχύουσα έκδοση των «Διατάξεων περί των ηλεκτρικών εγκαταστάσεων» EN61547 και σύμφωνα με τις απαιτήσεις του πρότυπου BS EN 60598-1.

Μην πραγματοποιείτε τεστμόνωση υπό υψηλή τάση διότι αυτό μπορεί να επιφέρει βλάβη στην εγκατάσταση διανομής.

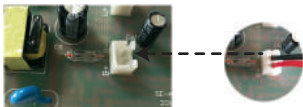
Πριν την έναρξη της εγκατάστασης, βεβαιωθείτε ότι η ηλεκτροδότηση διακόπηκε και δεν είναι δυνατόν να τροφοδοτηθεί τυχαία.

- 1) Βγάλτε το μπροστινό διανομέα από το σώμα, βγάζοντας τις 2 βίδες που το στερεώνουν.
- 2) Απομακρύνετε το κιβώτιο της συσκευής απελευθερώνοντας τους πλαστικούς γάντζους από το κιβώτιο και με το ανασήκωμα του κιβωτίου από τη βάση.
- 3) Σε αυτή τη συσκευή υπάρχουν τέσσερα ανοίγματα για την είσοδο του καλωδίου: ένα από το πίσω μέρος και από ένα από κάθε πλευρά του πλαστικού σώματος. Διατρυπήστε το άνοιγμα που προορίζεται για την είσοδο του καλωδίου που είναι κατάλληλο για την εγκατάστασή σας.
- 4) Διατρυπήστε δύο ανοίγματα για τη στήριξη που βρίσκονται από την ανάποδη πλευρά του φωτιστικού σώματος, κρατήστε το φωτιστικό σώμα στην κατάλληλη θέση και χρησιμοποιήστε τα ανοίγματα ως σήμανση για τη θέση των ανοιγμάτων στήριξης στον τοίχο / την οροφή. (Παρακαλούμε να λάβετε υπόψη σας ότι διατρυπώντας τα ανοίγματα για τη στήριξη στον τοίχο / την οροφή υπάρχει ο κίνδυνος να βλάψετε κρυμμένα καλώδια ή σωλήνες.
- 5) Στηρίξτε το φωτιστικό σώμα στον τοίχο/ την οροφή, χρησιμοποιώντας τις κατάλληλες βίδες ή συσκευές στήριξης (δεν προμηθεύονται).

- 6) Συνδέστε δεόντως τους αγωγούς της ηλεκτροδότησης.



- 7) Για την προστασία των εξαρτημάτων κατά τη μεταφορά και για την ασφάλεια των χρηστών, η ασφάλεια της μπαταρίας του φωτιστικού σώματος προμηθεύεται μαζί με την συσκευή.



- 8) Όταν γίνουν όλες οι συνδέσεις, συναρμολογήστε εκ νέου ολόκληρη τη συσκευή.
- 9) Αποκαταστήστε την ηλεκτροδότηση και ελέγξτε αν ο πράσινος δείκτης του φωτοδιοδίου λάμπει για να βεβαιωθείτε αν φορτίζονται οι μπαταρίες. Υπάρχουν τρεις πιθανοί λόγοι να μη λάμπει ο πράσινος δείκτης του φωτοδιοδίου:

- 1) λείπει η ηλεκτροδότηση AC220-240V,
 - 2) οι μπαταρίες δεν συνδέθηκαν δεόντως με την αποτυπωμένη βάση,
 - 3) λείπει η φόρτιση των μπαταριών.
- 10) Δώστε ένα βραχύ χρονικό διάστημα για να φορτιστούν μερικώς οι μπαταρίες και στη συνέχεια μονώστε τους αγωγούς της ηλεκτροδότησης στη συσκευή, για να ελέγξετε αν η χρήση της συσκευής είναι η δέουσα στο καθεστώς έκτακτης ανάγκης. Μετά από φόρτιση διάρκειας 36 ωρών (και μόνο αν η στιγμή είναι κατάλληλη), πρέπει να παρομοιωθεί μια βλάβη των αγωγών της ηλεκτροδότησης για να υπάρχει η ασφάλεια ότι η συσκευή παρέχει φωτισμό κατά τη διάρκεια του ονομαστικού χρονικού διαστήματος που προβλέπεται για το φωτισμό έκτακτης ανάγκης.
Το φωτιστικό σώμα παρέχει 1 ώρα εφεδρικής ηλεκτροδότησης, μετά από 14 φόρτισης, και θα έχει φορτιστεί πλήρως μετά από 24 ώρες (η πρώτη φόρτιση διαρκεί 36 ώρες).

ΣΥΝΤΗΡΗΣΗ

Όταν το φωτιστικό σώμα διακόψει να λειτουργεί όπως χρειάζεται στις περιπτώσεις έκτακτης ανάγκης, οι μπαταρίες πρέπει να αντικατασταθούν. Επίσης, οι μπαταρίες πρέπει να αντικαθίστανται μετά από 4 χρόνια το πολύ.

Η επισκευή πρέπει να πραγματοποιηθεί μόνο από ειδικευμένο πρόσωπο. Παρακαλούμε, ανακυκλώστε τα απόβλητα που προέρχονται από τα εξαρτήματα που αντικαταστάθηκαν στους χώρους όπου υπάρχουν οι κατάλληλες εγκαταστάσεις για αυτό. Πρέπει να ληφθούν ειδικά μέτρα ασφάλειας κατά το άνοιγμα των συσκευών, διότι η συσκευή μπορεί να είναι ακόμη συνδεδεμένη με το ρεύμα, παρά το ότι η ηλεκτροδότηση των βασικών αγωγών μονώθηκε. Σε αυτές τις περιπτώσεις, διακόψτε την ηλεκτροδότηση από την μπαταρία.

Η εξυπηρέτηση και ο καθαρισμός πρέπει να γίνονται μόνο όταν η συσκευή δεν ηλεκτροδοτείται. Ο καθαρισμός των φωτιστικών σωμάτων πρέπει να γίνεται σε τακτικά χρονικά διαστήματα όχι μόνο για να εγγραφεί η κανονική λειτουργία, αλλά και να υπάρχει η εγγύηση ότι δε θα αποσωρευτεί η μόλυνση μέχρι τέτοιου βαθμού που να επηρεάσει την ηλεκτρική ή τη θερμική ασφάλεια της συσκευής.

WSTĘP I GWARANCJA

Dziękujemy za wybór i zakup produktu V-TAC. V-TAC będzie Ci służył najlepiej. Proszę przeczytać tę instrukcję uważnie przed przystąpieniem do zainstalowania i zachować ją do użytku w przyszłości. Jeśli masz jakieś pytania, proszę skontaktować się z naszym Przedstawicielem lub z dystrybutorem, od którego kupiłeś produkt. Oni są przeszkoleni i gotowi udzielić Ci pomocy. Gwarancja ważna jest 3 lata od zakupu. Gwarancja nie obejmuje uszkodzeń wynikających z niewłaściwego zainstalowania lub nadzwyczajnego zużycia. Spółka nie ponosi odpowiedzialności za ewentualne szkody spowodowane na powierzchniach podczas instalacji lub deinstalacji.

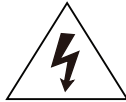
BS EN 60598-1:2008 Norma dotycząca oświetlenia awaryjnego. Instalacja powinna być wykonana przez osobę wykwalifikowaną, stosownie do wszystkich obowiązujących przepisów. Przed przystąpieniem do wykonania instalacji jakiegokolwiek rodzaju oświetlenia awaryjnego, należy zawsze poradzić się osoby odpowiedzialnej za ochronę przeciwpożarową (lub organu równoważnego).

OSTRZEŻENIE:

1. **WYŁĄCZYĆ** zasilanie przed przystąpieniem do instalacji!
2. Instalacja powinna być wykonywana wyłącznie przez elektrotechnika posiadającego certyfikat.dado!
3. Źródło światła oprawy oświetleniowej nie jest wymienne; po osiągnięciu końca jego okresu użytkowania należy wymienić całą oprawę świetlniową.

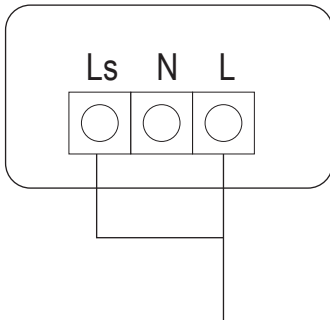


Oznakowanie to wskazuje, czy tego produktu (nie) można wyrzucać wraz z odpadami domowymi.

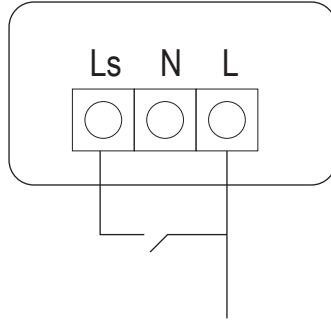


Uwaga, ryzyko porażenia prądem.

UTRZYMANY



NIEOBSŁUGIWANE



Dla podtrzymania pracy - podtrzymywanie, łączy L (zasilanie z przełączeniem) z terminalem Ls (stałe włączone zasilanie). Jeżeli 'Ls' nie jest podłączony, urządzenie pracuje jak niepodtrzymane.

Wszystkie autonomiczne oprawy oświetlenia awaryjnego wymagają zasilania napięciem stałym (bez przełączenia) 220V-240V jednofazowym 50 hz (L) do utrzymywania naładowania baterii wbudowanych.

Proszę wziąć pod uwagę, że diody świecące w tym urządzeniu nie podlegają wymianie.

INSTALACJA URZĄDZENIA

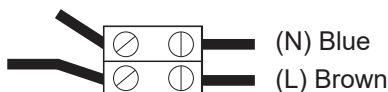
Instalację należy wykonać wyłącznie zgodnie z bieżącym wydaniem „Rozporządzenia dla instalacji elektrycznych” EN61547 oraz zgodnie z wymaganiami BS EN 60598-1.

Nie przeprowadzać badania stanu izolacji przy wysokim napięciu dlatego, że to może spowodować uszkodzenie układu sterującego.

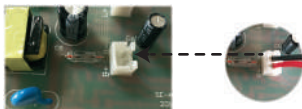
Przed rozpoczęciem instalacji należy upewnić się, że zasilanie elektryczne jest wyłączone i nie może się włączyć przypadkowo.

- 1) Usunąć dyfuzor przedni z obudowy przez usunięcie dwóch śrub mocujących.
- 2) Odblokować skrzynie urządzenia przez rozluźnienie zacisków plastikowych i usunąć ją przez podniesienia.
- 3) To urządzenie wyposażone jest w 4 otwory do kabli. Jeden ze strony tylnej i jeden z każdej strony korpusa. Wywiercić otwór do kabla, odpowiedni do tej instalacji.
- 4) Wywiercić 2 otwory do mocowania z tylnej strony oprawy oświetleniowej, zatrzymać oprawę oświetleniową w wymaganej lokalizacji, aby wyznaczyć miejsce otworów do mocowania na ścianie/suficie (Przy wierceniu otworów do mocowania na ścianie/suficie, proszę uważać aby nie przewiercić ukrytych kabli lub rur).
- 5) Przymocować oprawę oświetleniową do ściany/sufitu, korzystając z odpowiednich śrub i urządzeń (nie są dostarczane)

- 6) Podłączyć kable zasilania.



- 7) W celu ochrony składników podczas transportu oraz w celu bezpieczeństwa użytkowników bezpiecznik baterii oprawy oświetleniowej zostaje dostarczony w urządzeniu.



- 8) Gdy wszystkie podłączenia zostaną wykonane, należy powtórnie zebrać urządzenie w całości.
- 9) Przywrócić zasilanie i sprawdzić czy świeci zielony wskaźnik świetlny LED, aby upewnić się czy baterie ładują się. Istnieją trzy możliwe przyczyny, z powodu których zielony wskaźnik świetlny LED nie będzie świecić:

- 1) brak zasilania elektrycznego AC220-240V;
- 2) baterie nie są należycie podłączone do PCB;
- 3) baterie nie ładują się.

- 10) Po krótkim okresie częściowego ładowania baterii oraz po izolowaniu potem głównego urządzenia zasilającego, sprawdzić należy pracę urządzenia w trybie awaryjnym. Po 36 godzin ładowania (tylko w bezpiecznym momencie) poprzez symulowanie uszkodzenia głównego urządzenia zasilającego, sprawdzić czy urządzenie pracuje należycie w nominalnym okresie oświetlenia awaryjnego.

Oprawa oświetleniowa będzie dostarczać oświetlenie przez 1 godzinę po 14 godzin ładowania oraz będzie całkowicie naładowana po 24 godzin (pierwsze ładowanie trwa 36 godzin).

KONSERWACJA

Po tym jak oprawa oświetleniowa przestanie wykonywać nominalną pracę w sytuacjach wyjątkowych, baterie należy wymienić. Baterie należy wymienić również po najwyżej 4 lat eksploatacji.

Naprawa powinna być wykonywana tylko przez osobę wykwalifikowaną. Proszę poddawać odpadów z części zamiennych recyklingowi w miejscach, w których znajdują się odpowiednie do tego wyposażenia. Przy otwarciu urządzenia należy zastosować specjalne środki ostrożności dlatego, że urządzenie nadal może być pod napięciem, niezależnie od tego, że połączenie z głównym urządzeniem zasilającym zostało przerwane. W tym przypadku należy przerwać zasilanie z baterii.

Obsługę i czyszczenie należy wykonywać tylko po zapewnieniu bezpieczeństwa elektrycznego. Czyszczenie opraw oświetleniowych należy realizować okresowo aby zapewnić nie tylko ich optymalną pracę, lecz także aby zapobiec gromadzeniu się brudu mogącego powodować naruszenie bezpieczeństwa elektrycznego lub termicznego urządzenia.

INTRODUCERE, GARANȚIA

Vă mulțumim că ați ales și v-ați cumpărat acest produs de iluminat cu diodă al V-TAC. V-TAC vă va fi de un mare folos, utilizându-l în modul cel mai potrivit posibil. Vă rugăm să citiți aceste instrucțiuni cu atenție, înainte să începeți instalarea, și păstrați-le pentru că s-ar putea să fie necesar să le recitiți. Dacă aveți și alte întrebări, luați legătură cu dealer-ul nostru sau cu comerciantul de la care v-ați achiziționat produsul. Aceștia sunt bine instruiți și întotdeauna sunt disponibili să vă servească în modul cel mai bun posibil. Garanția este valabilă pe un termen de 3 ani din data achiziționării produsului. Garanția însă nu se aplică cu privire la daunele cauzate de instalare incorectă sau care rezultă din uzura anormală de utilizare. Societatea nu acordă garanție pentru daune produse pe suprafețe, indiferent de tipul acestora, care se datorează îndepărtării sau montării incorecte a produsului.

BS EN 60598-1:2008 – Cod practic pentru lumină de urgență, conform normelor aplicabile trebuie instalată de către un electrician autorizat. Înainte să procedați la instalarea luminii de urgență de orice tip, consultați-vă neapărat cu persoana responsabilă la nivel local pentru protecția împotriva incendiilor (sau echivalentul respectiv al acestui organ).

AVERTIZARE:

1. DECONECTAȚI alimentarea cu energie electrică înainte să începeți instalarea!
2. Instalarea se va realiza numai de către un electrician autorizat.
3. Sursa de lumină a acestui corp de iluminat nu poate fi înlocuit; când ajunge la sfârșitul duratei de funcționare, întregul corp de iluminat trebuie înlocuit.

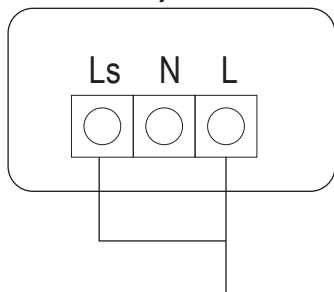


Acest marcaj arată că produsul nu trebuie aruncat împreună cu deșeurile menajere.

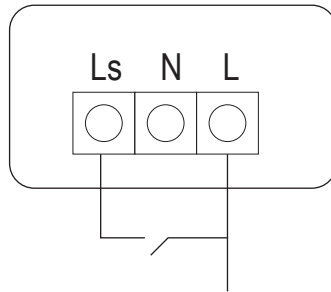


Atenție, există risc de șoc electric.

MENȚINUT



NEMENȚINUT



Pentru întreținerea aparatului în regim de exploatare - mentenanță, firul L (alimentare prin repornire) cu terminal Ls (alimentare permanent conectată). Dacă 'Ls' nu este conectat, aparatul va funcționa în regim de ne-întreținere.

Toate corpurile de iluminat de sine stătătoare pentru iluminare de urgență necesită o tensiune (fără repornire) de 220V-240V monofazat, cu o frecvență a alimentării de 50hz (L), în vederea menținerii în stare de încărcare a bateriilor incorporate.

Vă rugăm să luați în vedere următorul lucru: diodele LED ale acestui dispozitiv nu sunt proiectate pentru a fi înlocuite, ceea ce înseamnă că nu trebuie înlocuite.

INSTALAREA APARATULUI

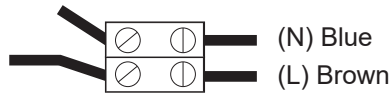
Instalarea trebuie realizată numai în conformitate cu ediția actuală a „Dispozițiilor pentru instalațiile electrice” EN61547 și conform cerințelor BS EN 60598-1.

Nu testați rezistența de izolație dacă tensiunea din circuit este înaltă, pentru că lucrul acesta poate distruge dispozitivul de distribuție.

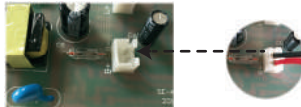
Înainte să începeți instalarea, asigurați-vă că ați izolat alimentarea cu energie electrică și că nu se poate reporni la întâmplare.

- 1) Îndepărtați de la corp difuzerul din față, prin îndepărtarea celor 2 șuruburi de fixare.
- 2) Îndepărtați cutia aparatului, prin eliberarea scoabelor din plastic și ridicând cutia de la baza aparatului.
- 3) Acest dispozitiv are marcate patru orificii de intrare a cablului. Unul - dinspre partea din spate și câte unul - dinspre fiecare parte a corpului din plastic. Găuriți orificiul potrivit pentru intrarea cablului, adică cel potrivit concret pentru instalația dumneavoastră.
- 4) Găuriți și două orificii de fixare, situate pe spatele corpului de iluminat, poziționați corpul de iluminat la locul ales și folosiți orificiile ca șabloane pentru fixarea aparatului în perete/tavan. (Vă rugăm să fiți atenți când faceți orificiile de fixare să nu atingeți cabluri sau țevi ascunse în perete/tavan).
- 5) Fixați corpul de iluminat în perete/tavan, prin șuruburi potrivite sau alte mijloace de fixare (nu se conțin în setul produsului).

- 6) Conectați corespunzător cablurile de alimentare.



- 7) Pentru protejarea componentelor în timpul transportului și pentru siguranța utilizatorilor, siguranța bateriei corpului de iluminat se furnizează împreună cu aparatul.



- 8) Când ați realizat toate legăturile, faceți din nou asamblarea completă a aparatului.
- 9) Restartați alimentarea, verificați dacă indicatorul cu diodă LED de culoarea verde luminează ca să fiți siguri că bateriile se încarcă. Dacă indicatorul cu diodă LED de culoarea verde nu luminează, cauzele posibile pot fi trei:
 - 1) lipsește alimentare cu energie electrică AC220-240V;
 - 2) bateriile nu sunt legate corect de placa PCB;
 - 3) bateriile nu se încarcă.
- 10) Așteptați o scurtă perioadă de timp pentru încărcarea parțială a bateriilor și apoi izolați cablurile de alimentare a aparatului ca să verificați dacă acesta funcționează în regim de urgență. După încărcarea bateriilor timp de 36 de ore, fără întrerupere (numai într-un moment care nu prezintă nici un fel de pericole) trebuie simulată o avarie la nivelul cablurilor de alimentare, ca să vă asigurați că aparatul va porni iluminarea de urgență în termenul indicat.

Corpul de iluminat va furniza alimentare de rezervă timp de o oră, dacă a fost încărcat timp de cel puțin 14 ore și va fi complet încărcat după 24 de ore (prima încărcare va dura 36 de ore).

ÎNTREȚINERE

Când corpul de iluminat încetează să funcționeze după survenirea situației de urgență, pentru care este destinația acestuia, bateriile trebuie înlocuite. Bateriile se înlocuiesc și când au o vechime maximă de 4 ani.

Reparațiile trebuie efectuate numai de către o persoană calificată. Vă rugăm să predați pentru reciclare deșeurile componentelor înlocuite la punctele de colectare a deșeurilor de acest tip, dacă există asemenea locuri. Trebuie luate măsuri speciale de prevenție când deschideți aparatele de iluminat, pentru că acestea s-ar putea să fie încă conectate la sursa de tensiune, chiar dacă alimentarea de la cablurile principale a fost izolată. În aceste cazuri, întrerupeți alimentarea din baterie.

Întreținerea și curățarea trebuie efectuate numai după ce v-ați asigurat că aparatul este deconectat de la rețea. Curățarea corpurilor de iluminat trebuie făcută la intervale regulate, atât pentru garantarea funcționării optime, cât și pentru a se garanta că murdăria acumulată nu va afecta siguranța dispozitivului, prevenindu-se astfel riscurile de natură electrică sau termică.

ÚVOD A ZÁRUKA

Děkujeme, že jste si vybrali a koupili výrobek firmy V-TEK (V-TAC). V-TEK (V-TAC) vám nabízí ty nejlepší výrobky. Před zahájením instalace si prosím pečlivě přečtete tyto pokyny a uschovejte si tento návod pro budoucí použití. Pokud máte další dotazy, obraťte se na našeho prodejce nebo místního obchodního zástupce, od kterého jste výrobek zakoupili. Oni jsou vyškoleni a jsou vám k dispozici pro všechny vaše potřeby. Záruka je platná po dobu 3 let od data zakoupení. Záruka se nevztahuje na škody způsobené nesprávnou instalací nebo atypickým opotřebením. Společnost neposkytuje záruku na poškození na jakémkoli povrchu kvůli neodbornému odstranění a instalaci výrobku. Výrobek má záruku pouze pro výrobní vady.

BS EN 60598-1: 2008 na nouzové osvětlení a bezpečnou instalaci kompetentní osobou v souladu s platnými předpisy. Před instalací jakéhokoliv typu nouzového osvětlení, vždy požádat o radu místního odborníka na ohni (nebo rovnocenného orgánu).

UPOZORNĚNÍ:

1. VYPNĚTE elektřinu, než začnete!
2. Instalaci smí provést pouze certifikovaný elektrikář
3. Světelný zdroj tohoto svítidla nelze vyměnit, jakmile světelný zdroj dosáhne svého konce životnosti, mělo by se vyměnit celé svítidlo.

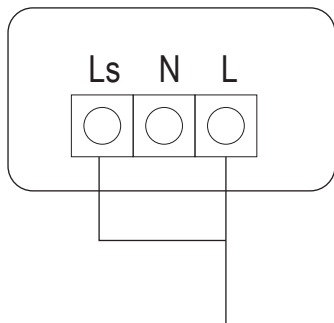


Toto označení znamená, že tento produkt nesmí být likvidován s jiným domovním odpadem.

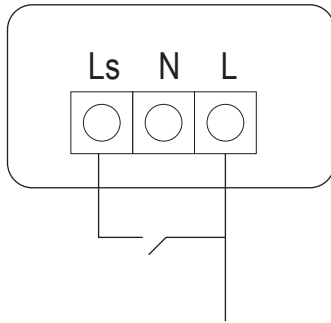


Pozor, nebezpečí úrazu elektrickým proudem.

UDRŽOVANÝ



NEUDRŽOVANÉ



Údržba v autonomním režimu, připojit L (přepne fáze) do koncových LS (kontinuální fáze). Pokud není připojeno „Ls“, svítidlo pracuje v neautonomním režimu.

Všechna autonomní svítidla pro nouzové osvětlení vyžadují nepřetržitý (nepřerušovaný) jednofázový zdroj s napětím 220V-240V, 50Hz (L) pro udržení nabitých vestavěných baterií.

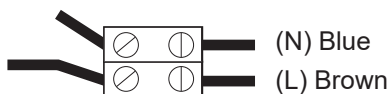
Upozornění: LED dioda, která je součástí tohoto svítidla nejsou navrženy tak, aby být nahrazen.

INSTALACE SVÍTIDLA

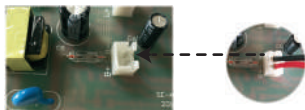
Instalace musí být provedena v souladu s platnou verzí "Elektroinstalačních předpisů", EN 61547 a požadavků BS EN 60598-1.

Neprovádějte test izolace svítidlo vysokého napětí, protože by mohlo dojít k poškození mechanismu pro správu. Před zahájením instalace odpojte napájecí zdroj a ujistěte se, že jej nelze neúmyslně znovu zapnout.

- 1) Odstraňte přední difuzor z pouzdra odstraněním dvou upevňovacích šroubů.
- 2) Uvolněte stojan otočením plastových držáků ven a zvednutím ze základny.
- 3) Toto zařízení je vybaveno čtyřmi otvory pro průchod kabelů, jednou zadní a jeden na každé straně plastového krytu. Vyrvejte tento otvor pro směřování kabelu, který je nejvhodnější pro vaši instalaci
- 4) Vyrvejte dva upevňovací otvory na zadní straně lampy, umístěte je na požadované místo a použijte tyto otvory jako šablonu k označení umístění upevňovacích otvorů na zeď / strop. (Pozor: Při vrtání otvorů pro upevnění na stěnu / strop, dávejte pozor, abyste nepoškodili skryté kabely nebo trubky.)
- 5) Připevněte svítidlo na stěnu / strop pomocí vhodných šroubů a úchyťů (nejsou součástí dodávky).
- 6) Připojte napájecí kabel podle popisu.



- 7) Pro ochranu komponentů při přepravě a zvýšení bezpečnosti uživatele je pojistka baterie zasunuta do samotného těla



- 8) Po provedení všech zapojení znovu namontujte svítidlo.
- 9) Zapněte napájení a zkontrolujte, zda se zelená LED rozsvítí, aby se potvrdilo, že se baterie nabíjí. Existují tři hlavní důvody, proč zelená LED nesvítí:
 - 1) žádné napájení AC 220-240V,
 - 2) Baterie nejsou řádně připojeny k PCB,
 - 3) Baterie se nenabíjí.
- 10) Nechte baterie chvíli nabíjet, poté odpojte lampu od sítě a zkontrolujte, zda v nouzovém režimu pracuje správně. Po nabití po dobu 36 hodin (a pouze pokud je to bezpečné) simulujte výpadek napájení, abyste se ujistili, že se lampa rozsvítí na jmenovitou dobu nouzového provozu.

Po 14-hodinovém nabíjení, má svítidlo po dobu 1 hodiny nouzové napájení (zásobování elektrickou energií) a předpokládá se, že je plně nabitě po 24 hodinách (první nabíjení 36 hodin).

ÚDRŽBA

Je-li svítidlo přestane poskytovat požadovanou nominální dobu nouzového režimu, je třeba baterie vyměnit. A baterie by měly být vyměněny po maximálně 4 letech provozu.

opravy by měly být prováděny pouze kvalifikovanou osobou. Recyklovat vyměňované součásti ve specializovaných centrech. Pokud potřebujete otevřít svítidlo být obzvláště opatrní, protože to může být stále pod tlakem i po odpojení od sítě. V takovém případě okamžitě odpojte baterii.

Údržba a čištění by mělo být prováděno pouze po vypnutí napájení k lampě. Čištění by mělo být prováděno v pravidelných intervalech, nejen pro zajištění dobrého optického výkonu, ale také pro zabránění hromadění kontaminantů v takovém rozsahu, který by ohrozil elektrickou nebo tepelnou bezpečnost těla.