



Meaningful Innovation.

WEEE Number: 80133970

INSTRUCTION MANUAL COB TRACK LIGHT



02 YEAR
WARRANTY*

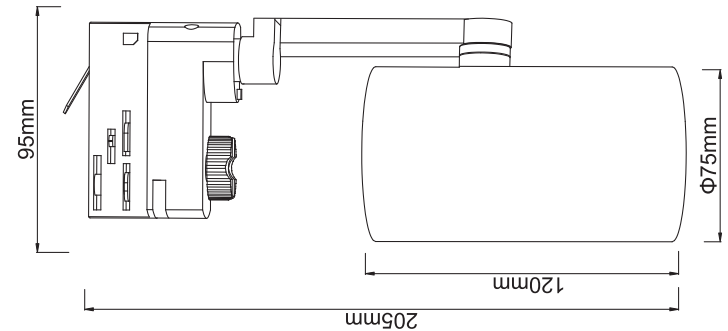
TECHNICAL DATA

Model No.	VT-11122
Power:	20W
Input Voltage:	AC 220-240V,50Hz
Lumen:	1620lm
Beam Angle:	20°
CRI:	>80
Protection Rating:	IP20

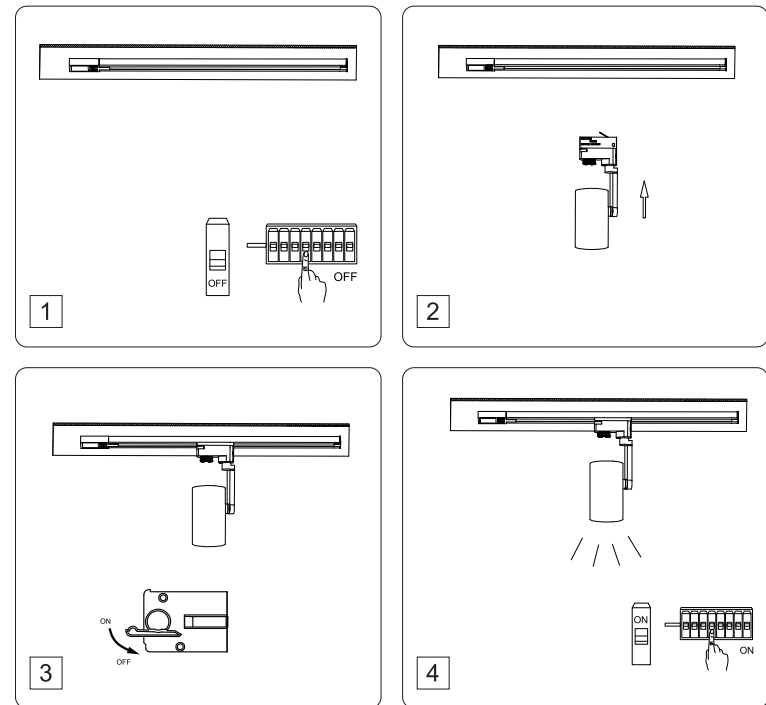


Meaningful Innovation.

STRUCTURE & SIZE



INSTALLATION DIAGRAM



Meaningful Innovation.

EN INTRODUCTION & WARRANTY

Thank you for selecting and buying V-TAC product. V-TAC will serve you the best. Please read these instructions carefully before starting the installing and keep this manual handy for future reference. If you have any another query, please contact our dealer or local vendor from whom you have purchased the product. They are trained and ready to serve you at the best.

The warranty is valid for 2 years from the date of purchase. The warranty does not apply to damage caused by incorrect installation or abnormal wear and tear. The company gives no warranty against damage to any surface due to incorrect removal and installation of the product. The products are suitable for 10-12 Hours Daily operation. Usage of product for 24 Hours a day would void the warranty. This product is warranted for manufacturing defects only.

INSTALLATION REQUIREMENT

- Install only by certified electrician.
- Please connect with the driver properly before connecting main supply.
- Proper grounding should be ensured throughout installation.
- The lighting should be located in dry area.

INSTALLATION INSTRUCTIONS

1. Switch off the power.
2. Install and fix the fixture according to the steps below.
3. Connect the power (220-240V) if all steps are done properly with no mistakes.

FR INTRODUCTION & GARANTIE

Merci d'avoir choisi et acheté un produit à V-TAC. V-TAC vous offrira le meilleur. Veuillez lire attentivement ces instructions avant de commencer l'installation et conservez ce manuel à portée de main pour référence ultérieure. Si vous avez d'autres questions, veuillez contacter notre distributeur ou le fournisseur local auprès duquel vous avez acheté le produit. Ils sont formés et prêts à vous servir au mieux

La garantie est valable pour une période de 2 ans à compter de la date d'achat. La garantie ne s'applique pas à des dommages causés par une installation incorrecte ou une usure anormale. L'entreprise ne donne aucune garantie pour des dommages causés à une surface en raison d'un enlèvement et d'une installation incorrects du produit. Les produits sont convensables pour une exploitation quotidienne de 10-12 heures. L'utilisation du produit pendant 24 heures par jour annule la garantie. Ce produit est couvert par une garantie pour des défauts de fabrication seulement.

EXIGENCE D'INSTALLATION

- Installez seulement par un électricien certifié.
- Veuillez vous connecter correctement avec le pilote avant de connecter l'alimentation principale.
- Une mise à la terre appropriée doit être assurée tout au long de l'installation.
- L'éclairage doit être situé dans un endroit sec.

INSTRUCTION D'INSTALLATION

1. Coupez l'alimentation électrique.
2. Installez et fixer l'appareil selon les étapes ci-dessous.
3. Connecter l'alimentation (220-240V) si toutes les étapes ont été effectuées correctement sans aucune erreur.

DE EINFÜHRUNG UND GEBRAUCHSANWEISUNG

Wir danken Ihnen, dass Sie ein V-TAC LED-Produkt ausgesucht und gekauft haben. V-TAC wird Ihnen die besten Dienste erweisen. Lesen Sie, bitte, diese Gebrauchsanweisung vor der Montage aufmerksam durch und halten Sie sie für Auskünfte in der Zukunft parat. Sollten Sie weitere Fragen haben, kontaktieren Sie, bitte, unseren lokalen Händler oderVerkäufer, von dem Sie das Produkt gekauft haben. Sie sind ausgebildet und bereit Sie auf die bestmögliche Art und Weise zu unterstützen.

Die Gewährleistungsfrist beträgt 2 Jahre ab dem Kaufdatum. Die Gewährleistung bezieht sich nicht auf Schäden, die durch unsachgemäße Montage oder ungewöhnliche Abnutzung bzw. Verschleiß verursacht worden sind. Das Unternehmen gewährt keine Garantie für durch unsachgemäßen Produktabbau oder unsachgemäße Montage entstandene Schäden an jeglichen Oberflächen. Die Produkte sind für eine Nutzung von bis zu 10-12 Stunden täglich geeignet. Eine tägliche, 24-stündige Nutzung schließt die Gewährleistung aus. Diese Gewährleistung gilt nur für Herstellungsängel.

INSTALLATIONSANFORDERUNG

- Nur von einem zertifizierten Elektriker installieren.
- Bitte schließen Sie den Treiber richtig an, bevor Sie die Hauptversorgung anschließen.
- Während der Installation muss eine ordnungsgemäße Erdung gewährleistet sein.
- Die Beleuchtung sollte sich in trockener Umgebung befinden.

INSTALLATIONSANFORDERUNGEN / ANLEITUNG

1. Schalten Sie den Strom aus.
2. Montieren Sie den Leuchtkörper nach unten beschriebenen Schritten.
3. Schließen Sie die Stromversorgung (220-240 V) an, wenn alle Schritte fehlerfrei durchgeführt wurden.

BG ВЪВЕДЕНИЕ И ГАРАНЦИЯ

Благодарим ви, че избрахте и закупихте светодиодния продукт на Ви-Тек (V-TAC). Ви-Тек (V-TAC) ще ви послужи по най-добрия възможен начин. Моля прочетете тези инструкции внимателно преди инсталация и съхранявайте ръководството за бъдещи справки. Ако имате други въпроси, моля свържете се с нашия дилър или с местния търговец, от който сте закупили продукта. Те са обучени и са готови да ви послужат по най-добрия начин.

Гаранцията е валидна за период от 2 години след датата на закупуване. Гаранцията не се прилага по отношение на щети, причинени поради неправилен монтаж или необичайно износване. Дружеството не предоставя гаранция срещу щети по каквато и да е повърхност поради неправилното отстраняване и монтаж на продукта. Продуктите са подходящи за 10-12 часа експлоатация на ден. Експлоатацията на продукт в продължение на 24 часа води до обезсилване на гаранцията. Гаранцията за този продукт се дава само за производствени дефекти.

ИЗИСКВАНЕ ЗА ИНСТАЛАЦИЯ

- Да се инсталира само от сертифициран електриктер.
- Моля свържете със задвижването надлежно преди да свържете към основното електрозахранване.
- По време на инсталацията трябва да бъде осигурено надлежно заземяване.
- Осветленият трябва да се намира в суха зона.

ИНСТРУКЦИИ ЗА ИНСТАЛАЦИЯ

1. Изключете захранването.
2. Монтирайте осветителното тяло, съгласно описаните по-долу стъпки.
3. Свържете захранването (220-240V), ако всички стъпки са изпълнени правилно и без грешка.

HRV UVOD I JAMSTVO

Hvala vam, što ste odabrali i kupili svjetiljku tvrtke Vi-Tek (V-TAC). Vi-Tek (V-TAC) će vam poslužiti na najbolji mogući način. Molimo, pažljivo pročitate ove upute prije instalacije i spremite upute za buduću uporabu. Ako imate dodatnih pitanja, molimo obratite se našem prodavaču ili lokalnom trgovcu gdje ste kupili ovaj proizvod. Oni su osposobljeni i spremni vam pomoćnu na najbolji način.

Jamstvo za ovaj proizvod vrijedi za razdoblje od 2 godine, računajući od dana kupnje. Jamstvo se ne odnosi na štetu, nastalu nepravilnom ugradnjom ili neobičajnim habanjem. Tvrtka ne jamči za štete koje nastanu po bilo kojoj površini proizvoda, zbog nepravilne demontaže odnosno i ugradnje proizvoda. Ovi proizvodi su prikladni za 10-12 sati rada dnevno. Uporaba proizvoda 24 sata dnevno može ići van jamstva nevažeci. Jamstvo za ovaj proizvod dano je samo za nedostatke koji su nastali samo tijekom njegove proizvodnje.

ZAHTEJEVI ZA UGRADNJU

- Ugradnja da se izvrši samo od strane ovlaštenog i stručnog električara.
- Molimo, da izvršite ispravno priključivanje prije nego što se spoji sa glavnim napajanjem.
- Tijekom ugradnje, potrebno je obavezijediti odgovarajuće uzemljenje.
- Osvjetljenje mora biti montirano na suhom području.

UPUTE ZA UGRADNJU

1. Isključite napajanje.
2. Montirajte svjetiljku prateći navedene korake.
3. Spojite je s napajanjem (220-240V) – u slučaju da su svi kavraci izvedeni pravilno.

PT INTRODUÇÃO E GARANTIA

Agradecemos que escolheu e adquiriu o produto da V-TAC. A V-TAC irá servir-lhe da melhor maneira possível. Por favor, leia atentamente estas instruções antes da instalação e mantenha este manual para referência no futuro. Se tiver outras dúvidas, entre em contacto com o nosso revendedor ou comerciante local de quem adquiriu o produto. Eles são formados e estão prontos para lhe serem úteis de a melhor maneira possível.

A garantia é válida por um período de 2 anos a partir da data de compra. A garantia não se aplica a danos causados devido a uma instalação incorreta ou desgaste involuntar. A empresa não dá nenhuma garantia por danos de qualquer superfície devido à inadequada remoção e instalação do produto. Os produtos são apropriados para exploração durante 10-12 horas por dia. A exploração do produto durante 24 horas leva à invalidação da garantia. Este produto tem uma garantia apenas para defeitos de fabricação.

REQUISITO DE INSTALAÇÃO

- Instalar apenas por um electricista autorizado.
- Por favor, conecte corretamente o driver antes de conectar à fonte de alimentação principal.
- Durante a instalação deve ser devidamente assegurada a ligação à terra.
- A iluminação deverá ficar num lugar seco.

INSTRUÇÕES DE INSTALAÇÃO

1. Desligue a alimentação.
2. Instale a luminária respeitando os passos descritos abaixo
3. Ligue a iluminação (220-240V) se todos os passos forem executados corretamente.

GR ΕΙΣΑΓΩΓΗ - ΕΓΓΥΗΣΗ

Σας ευχαριστούμε για το ότι επιλέξατε και αγοράσατε το φωτιστικό προϊόν της Vi-TAK (V-TAC). Η Vi-TAK (V-TAC) θα σας εξυπηρετήσει με τον καλύτερο δυνατό τρόπο. Παρακολουθήστε να διαβείτε προσεκτικά τις οδηγίες μας, πρώτου τοποθετήσατε και διατηρήσατε τις οδηγίες για το μετέπειτα ενημερωθείτε σας. Αν έχετε άλλα ερωτήματα και απορίες, παρακολουθήστε να έλθετε σε επαφή με τον προμηθευτή μας ή με τον εγχώριο έμπορο από τον οποίο αγοράσατε το προϊόν. Αυτοί εκπαιδευμένοι κατάλληλα και είναι πρόθυμοι να σας εξυπηρετήσουν με τον καλύτερο τρόπο.

Η εγγύηση ισχύει για περίοδο 2 ετών από την ημερομηνία της αγοράς. Η εγγύηση δεν εφαρμόζεται σε περίπτωση που προκληθούν ζημιές εξαιτίας λάθος τοποθέτησης ή συντήρησης φθοράς. Η ιστορία δεν παρέχει εγγύηση για ζημιές σε οποιοδήποτε επιφάνεια εξαιτίας της λάθος σφραγισμένης ή τοποθέτησης του προϊόντος. Τα προϊόντα είναι κατάλληλα για χρήση 10-12 ωρών την ημέρα. Η χρήση του προϊόντος επί 24 ώρες έχει ως αποτέλεσμα την ακύρωση της εγγύησης. Η εγγύηση του προϊόντος αφορά μόνο το ελαττώματα της παραγωγής.

ΠΡΟΫΠΟΘΕΣΕΙΣ ΓΙΑ ΤΗΝ ΤΟΠΟΘΕΤΗΣΗ

- Η τοποθέτηση να εκτελεστεί μόνο από πιστοποιημένο ηλεκτρολόγο.
- Παρακολουθήστε συνδέστε με το κεντρικό μηχανισμό πρώτου συνδέσετε με τη βιοτική ηλεκτροδότηση.
- Κατά την τοποθέτηση πρέπει να εξασφαλιστεί η δόσηα υγραίνου.
- Ο φωτισμός πρέπει να βρίσκεται σε στεγνή ζώνη.

ΟΔΗΓΙΕΣ ΓΙΑ ΤΗΝ ΤΟΠΟΘΕΤΗΣΗ

1. Διακόψτε την ηλεκτροδότηση.
2. Τοποθετήστε το φωτιστικό σώμα, ακολουθώντας τα παρακάτω βήματα.
3. Συνδέστε την ηλεκτροδότηση (220-240V), σε περίπτωση που εκτελέσατε όλα τα βήματα ορθώς και χωρίς λάθος.

PC WSTEP I GWARANCJA

Dziękujemy za wybór i zakup produktu V-TAC. V-TAC będzie Ci służyć najlepiej. Proszę przeczytać te instrukcje uważnie przed przystąpieniem do zainstalowania i zachować ją do użytku w przyszłości. Jeśli masz jakieś pytania, proszę skontaktować się z naszym Przedstawicielem lub z dystrybutorem, od którego kupiłeś produkt. Oni są przeszkoleni i gotowi udzielić Ci pomocy.

Gwarancja ważna jest 2 lata od zakupu. Gwarancja nie obejmuje uszkodzeń wynikających z niewłaściwego zainstalowania lub nadzwyczajnego zużycia. Spółka nie ponosi odpowiedzialności za ewentualne szkody spowodowane na powierzchniach podczas instalacji lub demontażu. Łączny czas świecenia opraw w ciągu doby nie może przekroczyć 10-12 godzin, 24-godzinna eksploatacja produktu prowadzi do unieważnienia gwarancji. Gwarancja obejmuje jedynie wady powstające z przyczyn tkwiących w produkcie.

WYMGANIANIA DO INSTALACJI

- Lampa musi być zainstalowana przez certyfikowanego elektryka.
- Proszę połączyć z driverem, a następnie połączyć do głównego zasilania elektrycznego.
- Podczas instalowania należy zapewnić uzemnienie.
- Lampa powinna zostać ulokowana w suchym miejscu.

INSTRUKCJA INSTALACJI

1. Wyłącz zasilanie.
2. Zamontuj oprawę postępując zgodnie z poniższymi krokami.
3. Jeżeli wszystkie kroki zostały poprawnie wykonane, podłącz do zasilania (220-240V).

RO INTRODUCERE, GARANCIA

Vă mulțumim că ați ales și ați cumpărat acest produs de iluminat cu diodă al V-TAC. V-TAC vă va fi de un mare folos, utilizându-l în modul cel mai potrivit posibil. Vă rugăm să citiți și aceste instrucțiuni cu atenție, înainte să începeți instalarea, și păstrați-le pentru că s-ar putea să fie necesar să le recitiți. Dacă aveți și alte întrebări, luați legătură cu dealer-ul nostru sau cu comerciantul de la care v-ați achiziționat produsul. Aceștia sunt bine instruiți și întodeauna sunt dispuși să vă servească în termen de 2 ani din data achiziționării produsului.

Garantia este valabilă pe o perioadă de 2 ani din data achiziționării produsului. Garantia însă nu se aplică cu privire la daunele cauzate de instalare incorrectă sau care rezultă din uzura anormală de utilizare. Societatea nu acordă garanție pentru daune produse pe suprafețe indiferent de tipul acestora, care se datorază îndepărtării sau montării incorrecte a produsului. Aceste produse sunt potrivite pentru exploatare continuă timp de 10-12 ore pe zi. Exploatarea produsului timp de 24 de ore fără întrerupere, poate duce la pierderea garanției. Pentru acest produs, garanția se acordă numai pentru defecte de fabricație.

CERINȚE PRIVIND INSTALAREA

- A se instala numai de către un electrician autorizat.
- Vă rugăm să efectuați corect legătura cu driverul, înainte să realizați conectarea la sursa de alimentare cu electricitate.
- În timpul instalării, asigurându-vă că împănătarea este realizată corespunzător.
- Produsul de iluminat trebuie instalat într-o zonă uscată.

INSTRUCȚIUNI DE INSTALARE

1. Deconectați lampa de la alimentarea cu curent.
2. Montați corpul de iluminat conform instrucțiilor descrise mai jos.
3. Conectați alimentarea (220-240V) dacă toate etapele sunt efectuate în mod corect și fără nicio greșală.

HU BEVEZETÉS ÉS GARANCIA

Köszönjük, hogy választotta és megvásárolta a V-TAC terméket. V-TAC nyújtja Önnek a legjobb szolgáltatást. Kérjük, a szerelés előtt figyelmesen olvassa el ezeket az utasításokat és ővja ezt a kézikönyvet későbbi használatra. Ha további kérdései vannak, kérjük, forduljon forgalmazójához vagy helyi eladójához, akitől megvásárolta a terméket. Ők képzettek és készek a legjobb szolgálatra.

A jótállás a vásárlás napjától számítva 2 évig érvényes. A garancia nem vonatkozik a helytelen szerelés vagy az abnormalis kopás okozta károkra. A cég nem vállal semmilyen garanciát a felület károsodásáért, a termék helytelen eltávolításáért és szereléséért. A termék 10-12 órányi használatra van tervezett, a napi 24 órányi felhasználása érvényteleníti a garanciát. Ez a termék garanciája csak a gyártási hibákra vonatkozik.

FELSZERELÉSI KÖVETELMÉNYEK

- Csak szakképzett villanyszerelő szerelje fel.
- A tápellátás bekapcsolása előtt kérjük, megfelelően csatlakoztassa a vezetéket.
- A szerelés során gondosan kell a helyes földelésről.
- A világítást száraz helyen kell elhelyezni.

FELSZERELÉSI UTASÍTÁS

1. Kapcsolja ki a tápellátást.
2. Szerelje be és rögzítse a lámpatestet az alábbi lépéseknek megfelelően.
3. Csatlakoztassa a tápellátást (220-240 V), ha minden lépést hibátlanul végzett.

IT INTRODUZIONE E GARANZIA

Grazie per aver scelto e acquistato il prodotto della V-TAC. La V-TAC Le servirà nel miglior modo possibile. Si prega di leggere attentamente queste istruzioni prima di iniziare l'installazione e di conservare questo manuale a portata di mano per riferimenti futuri. In caso di qualunque altra domanda si prega di contattare il nostro rivenditore o il distributore locale da chi è stato acquistato il prodotto. Loro sono addestrati e pronti a servirvi nel miglior modo possibile.

La garanzia è valida per 2 anni dalla data d'acquisto. La garanzia non si applica ai danni provocati dall'installazione errata o dall'usura anormale. L'azienda non fornisce alcuna garanzia per danni a qualsiasi superficie a causa della rimozione e dell'installazione errata del prodotto. I prodotti sono adatti per 10-12 ore di funzionamento quotidiano. L'utilizzo del prodotto per 24 ore al giorno annulla la garanzia. La garanzia di questo prodotto è valida soltanto per difetti di fabbricazione.

REQUISITO DI INSTALLAZIONE

- Installare solo da un elettricista certificato.
- Si prega di collegare correttamente il driver prima di collegare l'alimentazione principale.
- Durante l'installazione deve essere assicurata la messa a terra corretta.
- L'illuminazione dovrebbe essere situata in un'area asciutta.

ISTRUZIONI PER L'INSTALLAZIONE

1. Spegnerre l'alimentazione.
2. Installare e fissare il dispositivo come descritto di seguito.
3. Collegare all'alimentazione (220-240 V) se tutti i passaggi sono eseguiti correttamente senza errori.

SP INTRODUCTION & GARANTIE

Le agradecemos que ha elegido y adquirió la bombilla de diodos emisores de luz de V-TAC. V-TAC le servirá del mejor modo posible. Pedimos que antes de comenzar la instalación lea atentamente las presentes instrucciones y las guarde en un lugar adecuado para consultas próximas. En caso de dudas o preguntas, póngase, por favor, en contacto con el representante o suministrador más cercano de quien ha comprado el producto. Él será debidamente instruido y dispuesto para atenderle de la mejor manera posible.

La garantía tendrá una duración de 2 años, contados a partir de la fecha de la compra. La garantía no será aplicable a daños ocasionados por instalación incorrecta o gasto inusual. La empresa no otorgará garantía para daños de superficies de cualquier tipo generados por su eliminación e instalación incorrectas. Los productos tendrán explotación adecuada durante unos 10-12 horas diarias. La explotación de 24 horas diarias llevará a la anulación de la garantía. La garantía cubrirá sólo defectos de producción de fábrica.

REQUISITOS PARA LA INSTALACION

- La instalación se debe hacer solo por un electricista certificado.
- Favor, conecte el controlador / activador antes de conectar a la fuente principal de alimentación eléctrica.
- Durante la instalación se debe asegurar la puesta a tierra adecuada, debe ser asegurada.
- La iluminación debe estar situada en un área seca.

INSTRUCCIONES DE INSTALACION

1. Desconecte la corriente.
2. Para instalar y fijar el producto, siga los pasos a continuación.
3. Si ha seguido y efectuado correctamente todos los pasos, conecte la alimentación (220-240 V).



Points de collecte sur www.quefairedeমেসেচেষ্টার

In case of any query/issue with the product, please reach out to us at: support@v-tac.eu

For More products range, inquiry please contact our distributor or nearest dealers. V-TAC EUROPE LTD
Bulgaria, Plovdiv 4000, bul.L.Karaveltov 9B