

# V-TAC

Meaningful Innovation.

## INSTRUCTION MANUAL

LED WALL LIGHT

WEEE Number: 80133070

### TECHNICAL DATA

MODEL	VT-10113
SKU	23407
MATERIAL	Steel+Glass
IP RATING	IP20
DIMENSION	95x120x250mm
INPUT POWER	AC: 180-240V, 50Hz

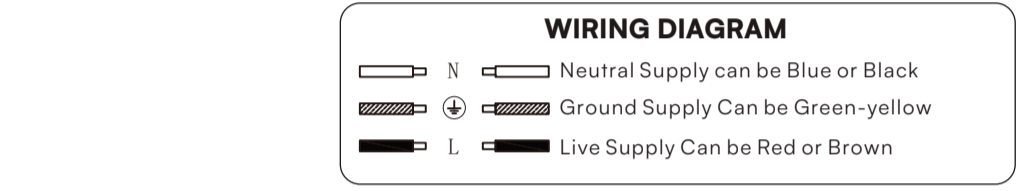
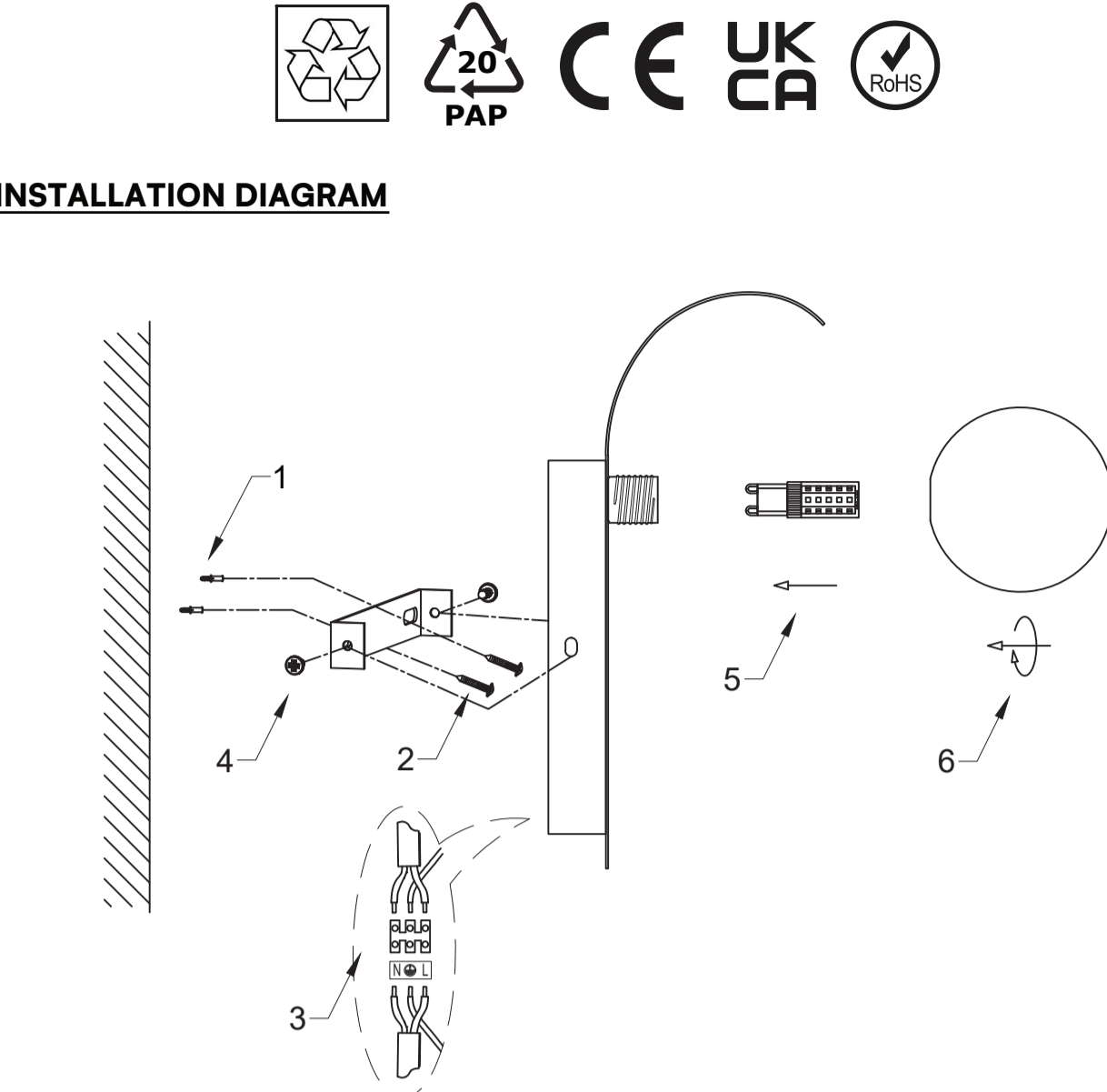


### INTRODUCTION & WARRANTY

Thank you for selecting and buying V-TAC product. V-TAC will serve you the best. Please read these instructions carefully before starting the installation and keep this manual handy for future reference. If you have any another query, please contact our dealer or local vendor from whom you have purchased the product. They are trained and ready to serve you at the best. The warranty is valid for 2 years from the date of purchase. The warranty does not apply to damage caused by incorrect installation or abnormal wear and tear. The company gives no warranty against damage to any surface due to incorrect removal and installation of the product. The products are suitable for 10-12 Hours Daily operation. Usage of product for 24 Hours a day would void the warranty. This product is warranted for manufacturing defects only.

### WARNING!

- Please make sure to turn off the power before starting the installation.
- Installation must be performed by a qualified electrician.
- The light source of this luminaire is not replaceable; when the light source reaches its end of life the whole luminaire shall be replaced.
- Proper grounding should be ensured throughout the installation.
- For Indoor Use only



- Switch off the power before starting the installation.
- Use screws to fix mounting bar to the junction box.
- Make the wire connections with connectors.
  - Connect the live wire (L) from fitting to the live wire from main power supply.
  - Connect the neutral wire (N) from fitting to the neutral wire from main power supply.
  - Connect the earth wire from fitting to the earth wire from main power supply.
  - Please pay close attention and make sure the wires are not exposed outside when wiring connections.
- Use screws to fix canopy to mounting bar.
- Check if the installation is completed and turn on the power.

### [PT] INTRODUÇÃO E GARANTIA

Agradecemos que escolheu e adquiriu o produto da V-TAC. A V-TAC irá servi-lhe da melhor maneira possível. Por favor, leia atentamente estas instruções antes da instalação e mantenha este manual para referência no futuro. Se tiver outras dúvidas, entre em contacto com o nosso revendedor ou comerciante local de quem adquiriu o produto. Eles são formados e estão prontos para lhe serem úteis da melhor maneira possível. A garantia é válida por um período de 2 anos a partir da data de compra. A garantia não se aplica a danos causados devido a uma instalação incorreta ou desgaste intilgar. A empresa não dá nenhuma garantia por danos de qualquer superfície devido à inadequada remoção e instalação do produto. Os produtos são apropriados para exploração durante 10-12 horas por dia. A exploração do produto durante 24 horas leva à invalidação da garantia. Este produto tem uma garantia apenas para defeitos de fabricação.

### ATENÇÃO

- DESLIGAR a alimentação antes de iniciar!
- A instalação só pode ser feita por electricista autorizado.
- A fonte de luz desta iluminação não é intercambiável; quando atingir o fim de sua vida útil, toda a luminária deve ser substituída.
- O aterramento adequado deve ser assegurado durante toda a instalação.
- Apenas para uso interno

### INSTRUÇÕES DE INSTALAÇÃO:

- Desligue a energia antes de iniciar a instalação.
- Use parafusos para fixar a barra de montagem na caixa de junção.
  - Conecte a fase (L) da unidade de iluminação à fase da fonte de alimentação principal.
  - Conecte o neutro (N) da unidade de iluminação ao neutro da fonte de alimentação principal.
  - Conecte o aterramento da unidade de iluminação ao aterramento da fonte de alimentação principal.
  - Por favor, preste muita atenção e certifique-se de que os fios não ficam expostos externamente quando as conexões forem feitas.
- Use parafusos para fixar o toldo na barra de montagem.
- Verifique se a instalação está concluída e ligue a energia para fazer teste.

### [PL] WSTĘP I GWARANCJAD

Dziękujemy za wybór i zakup produktu V-TAC. V-TAC będzie Ci służył najlepiej. Proszę przeczytać tę instrukcję uważnie przed przystąpieniem do zainstalowania i zachować ją do użytku w przyszłości. Jeśli masz jakieś pytania, proszę skontaktować się z naszym Przedstawicielem lub z dystrybutorem, od którego kupiłeś produkt. Oni są przeszkoleni i gotowi udzielić Ci pomocy. Gwarancja ważna jest 2 lata od zakupu. Gwarancja nie obejmuje uszkodzeń wynikających z niewłaściwego zainstalowania lub nadzwyczajnego zużycia. Spółka nie ponosi odpowiedzialności za ewentualne szkody spowodowane na powierzchniach podczas instalacji lub deinstalacji. Łączny czas świadcenia oprav w ciągu doby nie może przekroczyć 10-12 godzin. 24-godzinna eksploatacja produktu prowadzi do unieważnienia gwarancji. Gwarancja obejmuje jedynie wady powstałe z przyczyn tkwiących w produkcie.

### UWAGA

- WYŁĄCZYĆ zasilanie przed przystąpieniem do instalacji.
- Instalacja powinna być wykonywana wyłącznie przez elektryka posiadającego certyfikat daco.
- Źródło światła oprawy oświetleniowej nie jest wymienne; po osiągnięciu końca jego okresu użytkowania należy wymienić całą oprawę świetlniową.
- Podczas całej instalacji należy zapewnić prawidłowe uzemnienie.
- Tylko do użytku w pomieszczeniach

### INSTRUKCJE INSTALACJI:

- Przed rozpoczęciem montażu wyłącz źródło zasilania.
- Przy pomocy wkrętki montażowej do skrzynki połączeniowej za pomocą wkrętów.
  - Podłącz przewody do złącz.
  - Podłącz fazę (L) lampy do fazy zasilania.
  - Podłącz zero (N) oprawy do zera zasilania.
  - Podłącz przewód uziemiający lampy do przewodu uziemiającego sieci elektrycznej.
  - Podczas podłączania przewodów należy zwrócić szczególną uwagę i upewnić się, że przewody nie są odizolowane na zewnętrz.
  - Zmiejscuj stojak na wsporniku montażowym za pomocą wkrętów.
  - Sprawdź, czy montaż jest zakończony i czy wszystkie złącza w celu przetestowania lampy.

### [DE] EINFÜHRUNG UND GEBRAUCHSANWEISUNG

Wir danken Ihnen, dass Sie ein V-TAC ausgesucht und gekauft haben. V-TAC wird Ihnen die besten Dienste erweisen. Lesen Sie, bitte, diese Gebrauchsanweisung vor der Montage aufmerksam durch und halten Sie sie für Aushänge in der Zukunft parat. Sollten Sie weitere Fragen haben, kontaktieren Sie, bitte, unseren lokalen Händler/Verkäufer, von dem Sie das Produkt gekauft haben. Sie sind ausgebildet und bereit Sie auf die bestmögliche Art und Weise zu unterstützen. Die Gewährleistungsdafirst beträgt 2 Jahre ab dem Kaufdatum. Die Gewährleistung bezieht sich nicht auf Schäden, die durch unsachgemäße Montage oder ungewöhnliche Abnutzung und Verschleiß verursacht worden sind. Das Unternehmen gewährt keine Garantie für durch unsachgemäßen Produktabbau oder unsachgemäße Montage entstandene Schäden an jeglichen Oberflächen. Die Produkte sind für eine Nutzung von bis zu 10-12 Stunden täglich geeignet. Eine tägliche, 24-stündige Nutzung schließt die Gewährleistung aus. Diese Gewährleistung gilt nur für Herstellungsängel.

### ACHTUNG

- Bitte schalten Sie die Stromversorgung AUS, bevor Sie diese Anleitung, bevor Sie mit der Installation beginnen.
- Installation nur von Elektrofachkräften.
- Die Lichtquelle dieser Leuchte ist nicht austauschbar. Wenn die Lebensdauer der Lichtquelle abgelaufen ist, muss die gesamte Leuchte ausgetauscht werden.
- Während der gesamten Installation muß eine ordnungsgemäße Erdung gewährleistet sein.
- Nur für den Innenbereich

### INSTALLATIONSANWEISUNGEN:

- Schalten Sie die Stromversorgung AUS, bevor Sie mit der Installation beginnen.
- Befestigen Sie die Montageschiene an der Anschlußdose mittels von Schrauben.
- Stellen Sie die Kabelverbindungen mit den Steckverbindern her.
  - Schließen Sie das stromführende Kabel (L) vom Anschlußstück an das stromführende Kabel der Hauptstromversorgung an.
  - Verbinden Sie das Neutralkabel (N) vom Anschlußstück mit dem Neutralkabel von der Hauptstromversorgung.
  - Verbinden Sie das Erdungskabel vom Anschlußstück mit dem Erdungskabel von der Hauptstromversorgung.
- Bitte achten Sie genau darauf und stellen Sie sicher, daß die Drähte beim Verdrahten der Anschlüsse nicht nach außen liegen.
- Befestigen Sie die Schutzkappe durch Schrauben an der Montageschiene durch Schrauben.
- Überprüfen Sie, ob die Installation abgeschlossen ist, und schalten Sie den Strom zum Testen ein.

### WICHTIGE HINWEISE:

- Elektro- und Elektronikgeräte, die zu Abfall geworden sind, werden als Altgeräte bezeichnet. Altgeräte dürfen nicht mit anderem Hausmüll entsorgt werden.
- Bestzer von Altgeräten am Ende der Nutzungsdauer müssen das Gerät bei den von den öffentlichen Entsorgungslagern oder Händlern eingerichteten Sammelstellen zurückgeben. Diese Rücksendung ist für Sie mit keinen Kosten verbunden.
- Bestzer von Altgeräten sind verpflichtet, Lampen vor der Rückgabe zerstoängig aus dem Altgerät zu entfernen.



- Das Symbol „Gekreuzte Mülltonnen“ weist darauf hin, dass dieses Produkt nicht mit dem anderen Hausmüll entsorgt werden darf und am Ende seiner Lebensdauer vom unsortierten Hausmüll getrennt gesammelt werden muss.
- Bei der Entsorgung von Elektrogeräten auf Deponien oder Halten können Schadstoffe ins Grundwasser gelangen und in die Nahrungskette gelangen und Ihre Gesundheit und Ihr Wohlbefinden schädigen.

Unter folgendem Link gelangen Sie zum Online-Verzeichnis der Sammel- und Rückgabestellen:  
<https://www.eaw-system.de/en/verzeichnis-sammel-und-rueckgabestellen>

### [BG] ВЪВЕДЕНИЕ И ГАРАНЦИЯ

Благодарим ви, че избрахте и закупихте продукт на Ви-Тек (V-TAC). Ви-Тек (V-TAC) ще ви послужи по най-добрия възможен начин. Моля прочетете тези инструкции внимателно преди инсталация и съхранявайте ръководството за бъдещи справки. Ако имате други въпроси, моля свържете се с нашия дилър или с местния търговец, от който сте закупили продукта. Те са обучени и са готови да ви послужат по най-добрия начин. Гаранцията е валидна за период от 2 години след датата на закупуване. Гаранцията не се прилага по отношение на щети, причинени поради неправилен монтаж или необичайно износване. Дружеството не предоставя гаранция срещу щети по кавата и да е възможно поради неправилното отстраняване и монтаж на продукта. Продуктите са подходящи за 10-12 експлоатация на ден. Експлоатацията на продукт в продължение на 24 часа води до обезсилване на гаранцията. Гаранцията за този продукт се дава само за производствени дефекти.

### ВНИМАНИЕ

- Моля прочетете настоящите инструкции и изключете захранването, преди да започнете работата.
- Инсталация само от сертифицирани електрикотехници.
- Светлинният източник на това осветително тяло не е сменяем; когато той достигне края на експлоатационния си срок, трябва да се сменя цялото осветително тяло.
- По време на инсталацията трябва да бъде гарантирано надлежно заземяване.
- Само за употреба на закрито

### ИНСТРУКЦИИ ЗА ИНСТАЛАЦИЯ:

- Преди да започнете монтаж, изключете захранването.
- Фиксирайте монтажния държак към съединителната кутия с помощта на винтове.
- Свържете проводниците с конекторите.
  - Свържете фазата (L) на осветителното тяло с фазата на електрическата мрежа.
  - Свържете нулата (N) на осветителното тяло с нулата на електрическата мрежа.
  - Свържете заземителния проводник на осветителното тяло със заземителния проводник на електрическата мрежа.
- Когато опроводявате съединенията, обърнете специално внимание и се уверете, че проводниците не са оголени от външната страна.
- Фиксирайте поставката към монтажния държак с помощта на винтове.
- Проверете дали монтажът е напълно завършен и включете електрозахранването, за да тествате.

### [IT] INTRODUZIONE E GARANZIA

Grazie per aver scelto e acquistato il prodotto della V-TAC. La V-TAC Le servirà nel miglior modo possibile. Si prega di leggere attentamente queste istruzioni prima di iniziare l'installazione e di conservare questo manuale a portata di mano per riferimenti futuri. In caso di qualunque altra domanda si prega di contattare il nostro rivenditore o il distributore locale da chi è stato acquistato il prodotto. Loro sono addestrati e pronti a servirvi nel miglior modo possibile. La garanzia è valida per 2 anni dalla data d'acquisto. La garanzia non si applica ai danni provocati dall'installazione errata o dall'usura anomala. L'azienda non fornisce alcuna garanzia per danni a qualsiasi superficie a causa della rimozione e dell'installazione errata del prodotto. I prodotti sono adatti per 10-12 ore di funzionamento quotidiano. L'utilizzo del prodotto per 24 ore al giorno annulla la garanzia. La garanzia di questo prodotto è valida soltanto per difetti di fabbricazione.

### ATTENZIONE

- Spegnerre l'elettricità prima di iniziare.
- Installazione soltanto da parte di un elettricista certificato.
- La sorgente luminosa di questo apparecchio di illuminazione non è sostituibile, quando la sorgente luminosa raggiunge la fine della sua vita utile l'intero apparecchio di illuminazione deve essere sostituito.
- Durante l'installazione, deve essere garantita una messa a terra adeguata.
- Solo per uso interno

### ISTRUZIONI DI INSTALLAZIONE:

- Disattivare l'alimentazione prima di iniziare l'installazione.
- Utilizzare le viti per fissare la staffa di montaggio alla scatola di giunzione.
- Collegare i fili ai connettori.
  - Collegare la fase (L) dell'apparecchio di illuminazione alla fase della rete di alimentazione.
  - Collegare lo zero (N) dell'apparecchio di illuminazione allo zero della rete di alimentazione.
  - Collegare il conduttore di messa a terra dell'apparecchio di illuminazione al conduttore di messa a terra della rete di alimentazione.
- Si prega di prestare particolare attenzione e assicurarsi che i cavi non siano esposti all'esterno durante i collegamenti elettrici.
- Utilizzare le viti per fissare il rosone alla staffa di montaggio.
- Controllare se l'installazione è completa e collegare l'alimentazione per testare.

### [CZ] ÚVOD A ZÁRUKA

Děkujeme, že jste si vybrali a koupili výrobek firmy Vi-TEK (V-TAC). Vi-TEK (V-TAC) vám nabízí v nejlepší výrobky. Před zahájením instalace je prosím pečlivě přečtěte tyto pokyny a uschovejte si tento návod pro budoucí potřeby. Pokud máte další dotazy, obraťte se na nášho prodejce nebo místního obchodního zástupce, od kterého jste výrobek zakoupili. Oni jsou vyškoleni a jsou vám k dispozici pro všechny vaše potřeby. Záruka je platná po dobu 2 let od data zakoupení. Záruka se nevztahuje na škody způsobené nesprávnou instalací nebo abnormálním opotřebením. Společnost neposkytuje záruku na porážení na jakémkoliv povrchu kvůli neodbornému odstranění a instalaci výrobku. Výrobky jsou vhodné pro 10-12 hodin každodenního využívání. Používání výrobku během 24 hodin denně ruší platnost záruky. Výrobek má záruku pouze pro výrobní vady.

### POZOR

- VYPNEĚTE elektřinu, než začnete.
- Instalaci smí provádět pouze certifikovaný elektrikář.
- Světelný zdroj tohoto svítidla nelze vyměnit, jakmile světelný zdroj dosáhne svého konce životnosti, mělo by být vyměněno celé svítidlo.
- Po celou dobu instalace musí být zajištěno řádné uzemnění.
- Pouze pro vnitřní použití

### POKYNY PRO INSTALACI:

- Před zahájením instalace vypněte napájení.
- Upewněte montážní držák k spojovací krabici pomocí šroubů.
- Připojte vodiče ke konektorům.
  - Připojte fází (L) svítidla k fází elektrické sítě.
  - Připojte nulů (N) svítidla k nulě elektrické sítě.
  - Připojte uzemňovací vodič svítidla k uzemňovacímu vodiči elektrické sítě.
  - Při zapojení svícovníku věnujte zvláštní pozornost a ujistěte se, že vodiče nejsou nahé na vnější straně.
  - Upewněte stojan na montážní držák pomocí šroubů.
  - Exploatarea produsului timp de 24 de ore fara intreruperi, poate duce la pierderea garanției. Pentru acest produs, garanția se acordă numai pentru defecte de fabricație.
- Zkontrolujte, zda je montáž úplně dokončena a zapněte napájení aby jste vyzkoušeli.

### [RO] INTRODUCERE, GARANTIA

Vă mulțumim că ați ales și v-ați cumpărat acest produs de V-TAC. V-TAC vă va fi de un mare folos, utilizându-l. În modul cel mai potrivit poate. Vă rugăm să citiți aceste instrucțiuni cu atenție, înainte să începeți instalarea, și păstrați-le pentru că sa-și putea să fie necesar să le aveți. Dacă aveți și alte întrebări, luați legătura cu dealerul nostru sau cu comerciantul de la care v-ați achiziționat produsul. Aceștia sunt bine instruiți și informațiua sunt disponibili să vă aservească în modul cel mai bun posibil. Garanția este valabilă pe un termen de 2 ani din data achiziționării produsului. Garanția însă nu se aplică cu privire la daunele cauzate de instalare incorectă sau care rezultă din uzură anormală de utilizare. Societatea nu acordă garanție pentru daune produse pe suprafețe, indiferent de tipul acestora, care se datorează îndepărtării sau montării incorecte a produsului. Aceste produse sunt potrivite pentru exploatarea continuă timp de 10-12 ore pe zi. Exploatarea produsului timp de 24 de ore fără intreruperi, poate duce la pierderea garanției. Pentru acest produs, garanția se acordă numai pentru defecte de fabricație.

### ATENȚIE

- DECONNECTAȚI alimentarea cu energie electrică înainte să începeți instalarea.
- Instalarea se va realiza numai de către un electrician autorizat.
- Sursa de lumină a acestui corp de iluminat nu poate fi înlocuit; când ajunge la sfârșitul duratei de funcționare, întregul corp de iluminat trebuie înlocuit.
- În timpul instalării, trebuie asigurată o bună legare la pământ.
- Numai pentru utilizare în interior

### INSTRUCTIUNI DE INSTALARE:

- Opriți alimentarea înainte de a începe instalarea.
- Fixați consola de montare la cutia de jonctiune, cu ajutorul șuruburilor.
- Conectați conductoarele la conectori.
  - Conectați faza (L) a lămpii la faza rețelei de alimentare cu energie electrică.
  - Conectați nulul (N) a lămpii la faza rețelei de alimentare cu energie electrică.
  - Conectați conductorul de împământare al corpului de iluminat la conducta de împământare a rețelei electrice.
- Atunci când cablul conexiunii, acordati atenție deosebită și asigurați-vă că firele nu sunt expuse la exterior.
- Fixați suportul pe consola de montare folosind șuruburile.
- Asigurați-vă că ansamblul este complet și porniți alimentarea pentru testare.



IN CASE OF ANY QUERY/ISSUE WITH THE PRODUCT, PLEASE REACH OUT TO US AT: SUPPORT@V-TAC.UK FOR MORE PRODUCTS RANGE, INQUIRY PLEASE CONTACT OUR DISTRIBUTOR OR NEAREST DEALERS. V-TAC EUROPE LTD, BULGARIA, PLOVDIV 4000, BUL.L.KARAVELOV 9B

### [HU] BEVEZETÉS ÉS GARANCIA

Köszönjük, hogy választotta és megvásárolta a V-TAC terméket. V-TAC nyújtja Önnek a legjobb szolgáltatást. Kérjük, a szerelés előtt figyelmesen olvassa el ezeket az utasításokat és őrya ezt a kézikönyvet későbbi használatra. Ha további kérdései vannak, kérjük, forduljon forgalmazójához vagy helyi eladójához, akitől megvásárolta a terméket. Ők képzettek és készek a legjobb szolgálatra. A jótállás a vásárlás napjától számítva 2 évig érvényes. A garancia nem vonatkozik a helytelen szerelésre vagy az abnormalis kopás okozta károokra. A cég nem vállal semmilyen garanciát a felújításokéssért, a termék helytelen eltávolításáért és szereléséért. A termékek 10-12 óráig napi üzemeletésre alkalmasak. A termék napi 24 órás felhasználása érvényteleníti a garanciát. Ez a termék garanciája csak a gyártási hibokra vonatkozik.

### FIGYELEM

- Kérjük, a szerelés megkezdése előtt kapcsolja ki az áramellátást és olvassa el ezt az útmutatót.
- Csak szakképzett villanyszerelő szerelheti fel.
- Ernek a lámpatestnek a fényforrás nem cserélhető ki, amikor a fényforrás eléri az élettartamát, az egész lámpatestet ki kell cserélni.
- A szerelés során biztosítani kell a megfelelő földelést.
- Csak beltéri használatra

### FELSZERELÉSI ÚTMUTATÓ:

- A telepítés megkezdése előtt kapcsolja ki a tápellátást.
- Használjon csavarokat ahhoz, hogy rögzítse a szerelőtárat a csatlakozó dobozhoz.
- A vezetékeket a csatlakozókhoz kösse össze
  - Csatlakoztassa az vezeték fázisát (L) a fő lámpegyág feszültség alatt lévő vezetékéhez.
  - Csatlakoztassa a készülék semleges vezetékét (N) a fő lámpegyág semleges vezetékéhez.
  - Csatlakoztassa a készülék földelő vezetékét a fő lámpegyág földelő vezetékéhez.
- Kérjük, fordítson különös figyelmet, és ügyeljen arra, hogy a vezetékek csatlakoztatása közben ne legyenek kitéve a külső hatásokra.
- Használjon csavarokat, hogy rögzítse a burát a szerelőtárhoz.
- Ellenőrizze, hogy a telepítés befejeződött-e, és kapcsolja be a tápellátást, hogy tesztelje.

### [ES] INTRODUCCIÓN Y GARANTÍA

Le agradecemos que ha elegido y adquirido la V-TAC. V-TAC le servirá del mejor modo posible. Pedimos que antes de comenzar la instalación lea atentamente las presentes instrucciones y las guarde en un lugar adecuado para consultas próximas. En caso de dudas o preguntas, póngase, por favor, en contacto con el representante o suministrador más cercano de quien comprado el producto. El será debidamente instruido y dispuesto para atenderle de la mejor manera posible. La garantía tendrá una duración de 2 años, contados a partir de la fecha de la compra. La garantía no será aplicable a daños ocasionados por instalación incorrecta o gastos inhabitual. La empresa no otorgará garantía para daños de superficies de cualquier tipo generados por el montaje en instalación incorrecta. Los productos tendrán explotación adecuada durante unos 10-12 horas diarias. La explotación de 24 horas diarias llevará a la anulación de la garantía. La garantía cubrirá solo defectos de producción de fábrica.

### CUIDADO

- Apague la alimentación y las estas instrucciones antes de empezar la instalación.
- Instalación solo por electricista certificado.
- La fuente de luz de esta iluminación no es intercambiable; Cuando llega al fin de su vida útil, se debe reemplazar toda la iluminación.
- Se debe garantizar una conexión a tierra adecuada durante la instalación.
- Solo para uso en interiores

### INSTRUCCIONES DE MONTAJE:

- Apague la alimentación antes de empezar la instalación.
- Utilice tornillos para fijar la barra de montaje a la caja de conexiones.
- Haga las conexiones de cables alos conectores.
  - Conecte la fase (L) de la unidad de iluminación a la fase de la fuente de alimentación principal.
  - Conecte el neutro (N) de la unidad de iluminación al neutro de la fuente de alimentación principal.
  - Conecte la tierra de la unidad de iluminación al cable de tierra de la fuente de alimentación principal.
- Preste mucha atención y asegúrese de que los cables no estén expuestos al exterior cuando realice las conexiones.
- Utilice tornillos para fijar la cubierta a la barra de montaje.
- Compruebe si la instalación está completa y encienda la alimentación para realizar la prueba.