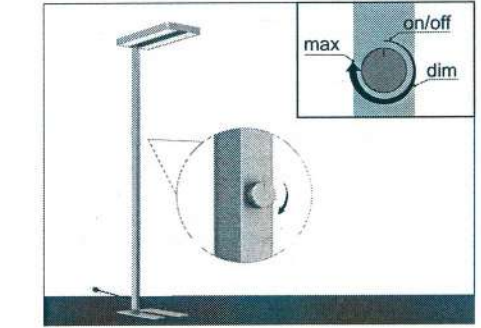
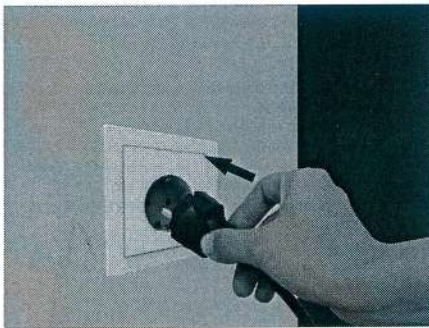
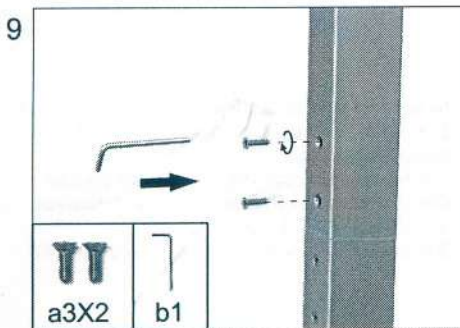
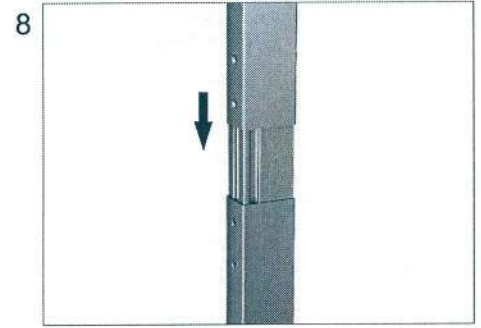
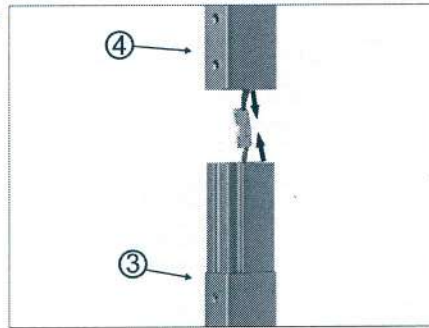
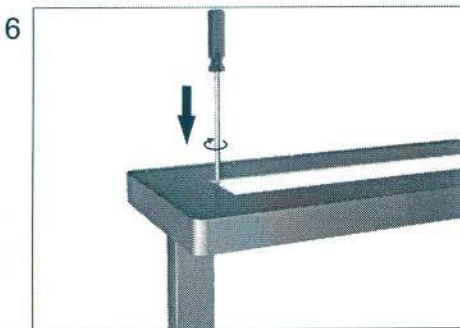
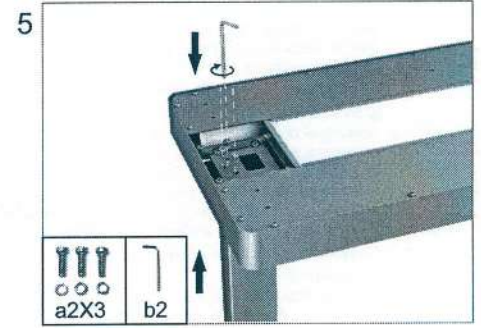
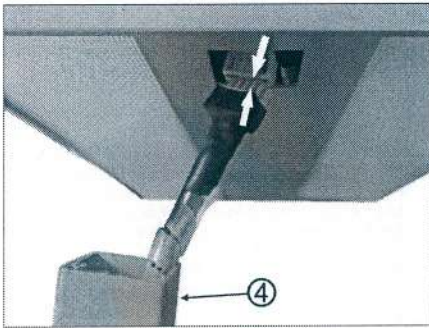
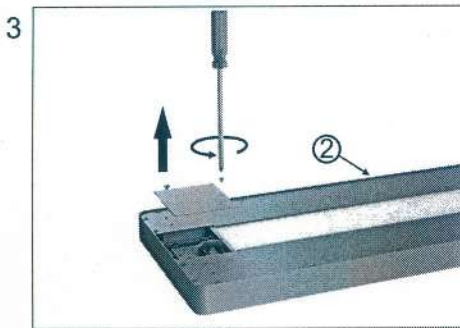
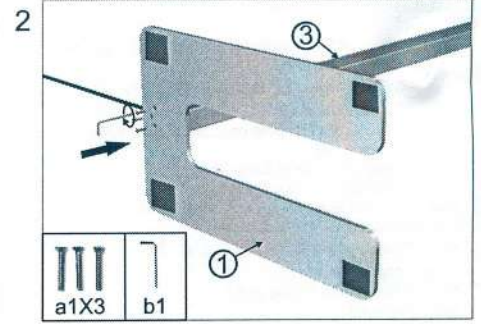
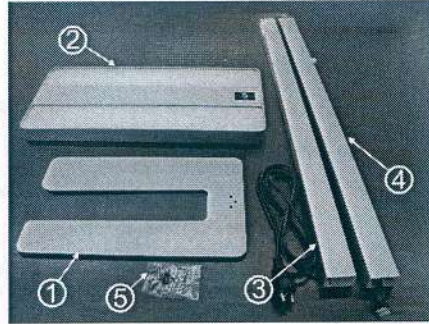
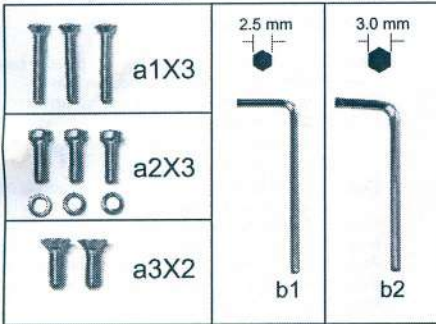


# Installation instruction

Model	Watts	Input Volt./Freq	PF	Lumen(LM)	Beam Angle	IP	CRI	Size(mm)			Warranty
VT-8500D	40W /40W	100-240V/ 50/60Hz	>0.9	5200 ↑/3600lm ↓	110° ↑/90° ↓	IP20	>80	610	280	1950	5years





## EN Instruction & Warranty

Thank you for selecting and buying V-TAC LED product. V-TAC will serve you the best. Please read these instructions carefully before starting the installing and keep this manual handy for future reference. If you have any other query, please contact our dealer or local vendor from whom you have purchased the product. They are trained and ready to serve you at the best.

The warranty is valid for 5 years from the date of purchase. The warranty does not apply to damage caused by incorrect installation or abnormal wear and tear. The company gives no warranty against damage to any surface due to incorrect removal and installation of the product. The products are suitable for 10-12 hours daily operation. Usage of product for 24 hours a day would void the warranty. This product is warranted for manufacturing defects only.

### Installation Instruction:

Step 1: please check product list as picture 1 showed. no any part lost.

- ① lamp head. ② base plate ③ pole  
④ installation kit.

Step 2: Fix the bottom pole onto base plate with Screw a1X4

Step 3: Open the box of lamp head

Step 4: Connect the terminal block

Step 5: Insert the lamp head into the other end of the pole

Step 6: Fix the lamp head with a2x1

Step 7: Fix the lamp head with a2x1

Step 8: Fix the lamp head with a3x1

Step 9: Close the box by screws

Step 10: Insert the power cord

Step 11: Power on

## BG Инструкции за монтаж:

Стъпка 1: Моля, сверете списъка с части от описанието на продукта, съгласно фиг. 1, за да се уверите, че не е изгубена никоя част.

- ① Глава на лампата. ② Основа ③ Стойка  
④ Монтажен комплект.

Стъпка 2: Фиксирайте долната част на стойката към основата, ползвайки винт a1X4

Стъпка 3: Отворете кутията на главата на лампата

Стъпка 4: Свържете лустер клемата

Стъпка 5: Вмъкнете главата на лампата в другия край на стойката

Стъпка 6: Фиксирайте главата на лампата с винт a2x1

Стъпка 7: Фиксирайте главата на лампата с винт a2x1

Стъпка 8: Фиксирайте главата на лампата с винт a3x1

Стъпка 9: Затворете кутията и завийте винтовете

Стъпка 10: Вкарайте захранващия кабел

Стъпка 11: Включете електрозахранването

## CH Pokyny pro montáž:

Krok 1: Zkontrolujte prosím seznam součástí, jak ukazuje obr. 1, aby jste se ujistili, že žádná z nich se neztratila.

- ① Hlava lampy. ② Základ ③ Stojan  
④ Montážní sada.

Krok 2: Upevněte spodní část stojanu k desce základu pomocí šroubu a1X4

Krok 3: Otevřete krabici na hlavě lampy

Krok 4: Připojte lustrvorku

Krok 5: Zasuňte hlavu lampy do druhého konce stojanu

Krok 6: Zafixujte hlavu lampy šroubem a2x1

Krok 7: Zafixujte hlavu lampy šroubem a2x1

Krok 8: Zafixujte hlavu lampy šroubem a3x1

Krok 9: Zavřete krabici a utáhněte šrouby

Krok 10: Zasuňte napájecí kabel

Krok 11: Zapněte napájení.

## DE Installationsanleitung:

Schritt 1: Bitte überprüfen Sie die Produktliste wie in Bild 1 gezeigt, um sicher zu stellen, dass kein Teil verloren worden ist.

- ① Lampenkopf. ② Sockelplatte ③ Stange  
④ Installationsset.

Schritt 2: Befestigen Sie den unteren Teil der Stange an der Sockelplatte mit Schraube a1X4

Schritt 3: Öffnen Sie die Schachtel des Lampenkopfs

Schritt 4: Schließen Sie den Klemmenblock an

Schritt 5: Setzen Sie den Lampenkopf in das andere Ende der Stange ein

Schritt 6: Befestigen Sie den Lampenkopf mit a2x1

Schritt 7: Befestigen Sie den Lampenkopf mit a2x1

Schritt 8: Befestigen Sie den Lampenkopf mit a3x1

Schritt 9: Schließen Sie die Schachtel mit Schrauben

Schritt 10: Stecken Sie das Netzkabel ein

Schritt 11: Einschalten

## ES Instrucciones de instalación:

Paso 1: Por favor, verifique la lista de las piezas de la descripción del producto de acuerdo con fig. 1 para asegurarse de que ninguna pieza esté perdida.

- ① Cabeza de lámpara. ② Base ③ Soporte  
④ Kit de montaje.

Paso 2: Fije la parte inferior del soporte a la base con el tornillo a1X4

Paso 3: Abra la caja de la cabeza de la lámpara

Paso 4: Conecte la ficha de empalme

Paso 5: Introduzca la cabeza de la lámpara en el otro extremo del soporte

Paso 6: Fije la cabeza de la lámpara con tornillo a2x1

Paso 7: Fije la cabeza de la lámpara con tornillo a2x1

Paso 8: Fije la cabeza de la lámpara con tornillo a3x1

Paso 9: Cierre la caja y apriete los tornillos

Paso 10: Introduzca el cable de alimentación

Paso 11: Encienda la fuente de alimentación

## FR Instruction d'installation:

Étape 1: Veuillez vérifier la liste des pièces de la description du produit comme indiqué sur l'image 1 afin de vous assurer qu'aucune pièce n'est perdue.

- ① tête de lampe. ② base ③ support  
④ kit d'installation.

Étape 2: Fixez le poteau inférieur sur la plaque de base au moyen de la vis a1X4

Étape 3: Ouvrez la boîte de la tête de la lampe

Étape 4: Connectez la plaque à bornes

Étape 5: Insérez la tête de la lampe dans l'autre extrémité du poteau

Étape 6: Fixez la tête de la lampe au moyen de la vis a2x1

Étape 7: Fixez la tête de la lampe au moyen de la vis a2x1

Étape 8: Fixez la tête de la lampe au moyen de la vis a3x1

Étape 9: Fermez la boîte et serrez les vis

Étape 10: Insérez le câble d'alimentation

Étape 11: Mettez sous tension

## GR Οδηγίες για την τοποθέτηση:

Βήμα 1: Παρακαλώ, ελέγξτε τον κατάλογο των εξαρτημάτων του προϊόντος στην περιγραφή του, σύμφωνα με το σχεδιάγραμμα 1, για να βεβαιωθείτε ότι δεν έχει χαθεί κανένα εξάρτημα.

- ① Κεφαλή της λάμπας. ② Βάση. ③ Στήριγμα  
④ σετ τοποθέτησης.

Βήμα 2: Συνδέστε το κάτω μέρος του στηρίγματος στη βάση, χρησιμοποιώντας τη βίδα a1X4.

Βήμα 3: Ανοίξτε το κουτί της κεφαλής της λάμπας.

Βήμα 4: Συνδέστε το booster στήριγμα.

Βήμα 5: Χώστε την κεφαλή της λάμπας στην άλλη άκρη του στηρίγματος.

Βήμα 6: Ακινητοποιήστε τη κεφαλή της λάμπας με βίδα a2x1.

Βήμα 7: Ακινητοποιήστε τη κεφαλή της λάμπας με βίδα a2x1.

Βήμα 8: Ακινητοποιήστε τη κεφαλή της λάμπας με βίδα a3x1.

Βήμα 9: Κλείστε το κουτί και βιδώστε τις βίδες.

Βήμα 10: Να εισαχθεί το καλώδιο της τροφοδότησης.

Βήμα 11: Συνδέστε την ηλεκτροδότηση.

## HRV Upute za montažu:

Korak 1.: Molimo, provjerite popis dijelova u opisa proizvoda, sukladno sa slikom 1, kako biste bili sigurni da nijedan dio nije izgubljen.

- ① glava svjetiljke. ② Temelj ③ Postolja  
④ Komplet za montažu.

Korak 2.: Pričvrstite donji dio postolja na temelj, pomoću vijka a1X4

Korak 3.: Otvorite kućište na glavi svjetiljke

Korak 4.: Spojite stezaljku (luster-klemu)

Korak 5.: Umetnite glavu svjetiljke na drugom kraju postolja

Korak 6.: Pričvrstite glavu svjetiljke s vijkom a2x1

Korak 7.: Pričvrstite glavu svjetiljke s vijkom a2x1

Korak 8.: Pričvrstite glavu svjetiljke s vijkom a3x1

Korak 9.: Zatvorite kutiju i pričvrstite vijke

Korak 10.: Umetnite kabel za napajanje

Korak 11.: Uključite napajanje strujom

## HU Szerelési utasítások:

- lépés: kérjük, ellenőrizze a terméklistát, ahogy a 1. ábra mutatja ki, nem elveszett-e valamilyen alkatrész.  
① lámpafej. ② alaplemez ③ állvány  
④ szerelési készlet.
- lépés: Rögzítse az állvány alsó részét az alaplemezhez a1X4-es csavarral
- lépés: Nyissa ki a lámpafej dobozát
- lépés: Csatlakoztassa a kapocsblokkot
- lépés: Helyezze el a lámpafejet az állvány másik végébe
- lépés: Rögzítse a lámpafejet a2x1-es csavarral
- lépés: Rögzítse a lámpafejet a2x1-es csavarral
- lépés: Rögzítse a lámpafejet a3x1-es csavarral
- lépés: Zárja le a dobozt csavarokkal
- lépés: Helyezze be a tápkábelt
- lépés: Bekapcsolás

## IT Istruzioni per il montaggio:

Passo 1: Si prega di confrontare l'elenco delle parti della descrizione del prodotto in conformità a fig. 1, per assicurarsi che non manca qualche parte.

- ① Testa della lampada. ② Piastra di base  
③ Stelo ④ Kit di montaggio.

Passo 2: Fissare la parte inferiore dello stelo alla base utilizzando la vite a1X4

Passo 3: Aprire la scatola della testa della lampada

Passo 4: Collegare la morsetteria

Passo 5: Inserire la testa della lampada nell'altra estremità dello stelo

Passo 6: Fissare la testa della lampada con la vite a2x1

Passo 7: Fissare la testa della lampada con la vite a2x1

Passo 8: Fissare la testa della lampada con la vite a3x1

Passo 9: Chiudere la scatola e avvitare le viti

Passo 10: Inserire il cavo di alimentazione

Passo 11: Accendere

## RO Instrucțiuni de montaj:

Passul 1: Vă rugăm să verificați lista cu piesele care se conțin în descrierea produsului, în conformitate cu fig. 1, ca să vă asigurați că nimic nu a fost pierdut.

- ① Capul lămpii. ② Baza ③ Suportul  
④ Accesoriile de montaj.

Passul 2: Fixați partea inferioară a suportului de bază lămpii, folosind șurubul a1X4

Passul 3: Deschideți carcasa capului lămpii

Passul 4: Legați clema lustrii

Passul 5: Introduceți capul lămpii în celălalt capăt al suportului

Passul 6: Fixați capul lămpii cu ajutorul șurubului a2x1

Passul 7: Fixați capul lămpii cu ajutorul șurubului a2x1

Passul 8: Fixați capul lămpii cu ajutorul șurubului a3x1

Passul 9: Închideți carcasa și înșurubați șuruburile

Passul 10: Introduceți cablul de alimentare

Passul 11: Conectați alimentarea cu energie electrică

In case of any query/issue with the product please reach out to us at:  
[support@v-tac.eu](mailto:support@v-tac.eu)  
For More products range, inquiry please contact our distributor or nearest dealers.  
V-TAC EUROPE LTD  
Bulgaria, Plovdiv 4000, bul. L. Karavelov 9B